



Le monde de la douche Bohle

Ferrures pour la douche

Paumelles pour portes de douche · Portes coulissantes · Accessoires

Monde des produits : Bain et douche

Découvrez notre vaste gamme de ferrures de portes de douche. Qu'il s'agisse de charnières de porte va-et-vient ou de portes battantes, de douche à l'italienne, de portes coulissantes ou d'accessoires correspondants. L'assortiment de salles de bains de Bohle a la solution qu'il vous faut. Car les salles de bains d'hier sont les oasis de bien-être de demain.

À propos de nous

En matière de verre, nous nous sommes assurés une place bien précise : la première !

Nous sommes le fabricant et revendeur leader dans le monde du verre en Europe. Nous ne sommes pas seulement aux côtés des entreprises de miroiterie, mais aussi de l'artisanat, du commerce et de l'industrie. Notre portefeuille comprend en effet toute la gamme de solutions de première qualité. Il s'agit notamment de ferrures pour garde-corps en verre, portes coulissantes et douches, d'appareils de manutention et d'outils ainsi que de consommables et de produits industriels.

Mettre le verre en scène est une réussite avec des ferrures de qualité. Notre vaste gamme comprend des solutions pour la salle de bains et la douche, l'aménagement intérieur et extérieur ainsi que des garde-corps en verre. Un facteur de succès : nous développons et produisons un grand nombre de nos produits au siège de Haan.

Vos avantages

- Vaste assortiment - une solution adaptée à chaque application et à chaque budget
- Vaste gamme d'accessoires, tout sous la main
- Délais de livraison courts et grande disponibilité en stock
- Assistance et conseil technique
- Commande par internet facile grâce à notre boutique en ligne Bohle

Notre contribution au développement durable

En tant qu'entreprise de taille moyenne, une gestion durable de l'environnement et des ressources nous tient à cœur. C'est pourquoi nous avons créé ce catalogue de la manière la plus durable possible. Pour nos produits, notre fabrication et notre logistique, nous agissons également selon des normes environnementales strictes et, pour nos développements, nous misons non seulement sur des procédés durables, mais aussi sur des matériaux de la plus haute qualité pour les matières premières.





Feuilles de métré numériques

Rapide, simple et numérique. Sélectionnez la série de charnières de porte de douche souhaitée et la situation de montage prévue et obtenez en un clin d'œil les dimensions de verre adaptées. La liste d'articles correspondante vous aide à passer votre commande.

Bohle

Paumelle de porte de douche
Juna
Type 316

chromé brillant
inox brossé
noir
Bouton de porte de douche des deux côtés (Carre)
Bouton de porte de douche des deux côtés (Ronde)
Perçage individuel

Application pour verre de 8 mm - Toutes les données sont en mm

Cote de retrait du receveur

Projet :
Type de verre : Poli Poncé
Entreprise :

Version 1.1 - Status 11.07.2024

Bohle

Joints

Raccordement côté poignée
Joint de porte de douche avec profilé magnétique à 90°
LONGUEUR N° D'ART.
pour verre de 6 - 8 mm

Joint de porte de douche avec profilé magnétique à 90°
LONGUEUR N° D'ART.
pour verre de 6 - 8 mm

Joint de porte de douche avec soufflet
LONGUEUR N° D'ART.
pour verre de 6 - 8 mm

Solution d'étanchéité côté porte
Joint avec lèvre d'étanchéité inférieure et déflecteur d'eau
LONGUEUR N° D'ART.
pour verre de 6 - 8 mm

Joint avec lèvre d'étanchéité inférieure et déflecteur d'eau
LONGUEUR N° D'ART.
pour verre de 6 - 8 mm

Sans joint
AIR
Version sans joint

Solution d'étanchéité Côté ferrure
Joint de porte de douche avec soufflet
LONGUEUR N° D'ART.
pour verre de 6 - 8 mm

Sans joint
AIR
Version sans joint

Version 1.1 - Status 11.07.2024

Bohle

Commande de verre

Ce formulaire a été élaboré avec le plus grand soin. Toutefois, nous ne pouvons pas garantir l'exactitude, l'absence d'erreurs et la précision du relevé de l'objet prévu à l'aide du formulaire. Toute garantie ou responsabilité correspondante est expressément exclue.

Il convient de toujours utiliser la version actuelle du formulaire. www.bohle.com

Application pour verre de 8 mm - Toutes les données sont en mm

Projet :
Type de verre : bord poli
Entreprise :

Version 1.1 - Status 11.07.2024

Bohle

Commande de ferrures

	Juna Paumelle de porte de douche verre-verre 180°	SURFACE / LONGUEUR N° D'ART.	QUANTITE	COMMENTAIRE
	chromé brillant	BO 5410320	1 pièce	
	Juna Raccord d'angle verre-verre 90°	SURFACE / LONGUEUR N° D'ART.	QUANTITE	COMMENTAIRE
	chromé brillant	BO 5410320	2 pièces	
	Bouton de porte de douche des deux côtés	SURFACE / LONGUEUR N° D'ART.	QUANTITE	COMMENTAIRE
	chromé brillant	BO 5236711	1 pièce	
	Joint de porte de douche avec profilé magnétique 90° pour 6 - 8 mm	SURFACE / LONGUEUR N° D'ART.	QUANTITE	COMMENTAIRE
	2160 mm	BO 5215529	1 pièce	
	Joint de porte de douche avec soufflet pour 6 - 8 mm	SURFACE / LONGUEUR N° D'ART.	QUANTITE	COMMENTAIRE
	2160 mm	BO 5215517	1 pièce	
	Joint de porte de douche avec déflecteur d'eau et soufflet inférieur pour 6 - 8 mm	SURFACE / LONGUEUR N° D'ART.	QUANTITE	COMMENTAIRE
	2010 mm	BO 5214584	1 pièce	

Additional Articles

N° D'ART.	QUANTITE	DÉSIGNATION
		Protection contre le bruit (vous/leur tenir compte de la cote de déduction !)
		Barre de support carrée 12x12 mm

Projet :
Entreprise :

Version 1.1 - Status 11.07.2024

Chercher. Trouver des informations. Télécharger le formulaire. Remplir le formulaire. Envoyer le tout.

Vous trouverez ici nos fiches de métré numériques :



100 ans de Bohle.

100 ans de fabrication en Allemagne.

Comment suivre les derniers développements ?

En les lançant nous-mêmes !

Les développements internes sont notre marque de fabrique. Et ce depuis près de 100 ans. Du coupe-verre Silberschnitt à la ventouse Veribor en passant par nos solutions de ferrures pour verre. Les brevets issus de notre département de développement marquent le secteur et le mènent depuis toujours à un niveau bien précis : vers le haut.

"Lors du développement de Juna®, nous avons mis l'accent sur la simplicité et l'intelligence du montage."



Frank, développeur de produits Juna®

La qualité a son réseau

Par "réseau", nous entendons notre équipe de développeurs. Des spécialistes qui posent de nouveaux jalons en matière de finition et de technique. La recette de leur succès ? Trois règles : Premièrement : nous mettons sur le marché des produits de haute qualité. Deuxièmement : nous simplifions les processus grâce à des techniques innovantes. Et troisièmement, nous ne faisons aucun compromis en matière de sécurité.



Des contrôles de qualité très stricts



Tous nos produits sont soumis à de multiples contrôles de qualité.



De nombreux produits sont testés selon les normes DIN et disposent de certificats de contrôle.



Notre système de gestion de la qualité est régulièrement certifié ISO 9001 depuis 1998.

Juna® – Charnière innovante

Une technologie sophistiquée et un design de première catégorie

Développée et conçue par Bohle, la nouvelle charnière pare-douche Juna® combine l'esthétique et la fonctionnalité avec la qualité et la fabrication "Made in Germany". Les dimensions réduites des interstices et le recouvrement de toutes les vis soulignent la grande qualité de la charnière.

- Durabilité : matériaux de haute qualité en laiton et acier inoxydable à l'intérieur de la paumelle
- Esthétique attrayante : Fentes minimales et positionnement précis des caches
- Montage rapide et simple : Réglage breveté de la position zéro avec un seul outil

 **100.000**
CYCLES TESTÉ PAR L'IFT

 ADAPTÉE
AU SAUNA

5 GARANTIE DE
ANS

RÉGLAGE
>POINT ZÉRO<
BREVETÉ

Juna® a été testée avec succès pour 100.000 cycles de portes battantes par l'ift Rosenheim.
(DIN EN 14428:2005-02, section 5.5)



Le champ des possibles

Avec les nouvelles finitions, la couleur entre en jeu - et dans la salle de bains. Le désir d'individualité dans la salle de bains est de plus en plus grand. Ainsi, les formes, les couleurs et l'aménagement sont coordonnés et confèrent à la pièce un style propre. Avec les nouvelles finitions de Juna®, il y a désormais encore plus de diversité dans la douche.



Juna[®] – Charnière innovante

Réglage de la position zéro au millimètre près

Juna facilite en outre le montage à de nombreux égards : la vis de réglage de la position zéro est facilement accessible et peut donc être réglée confortablement. Grâce à la technique de serrage innovante, l'axe de la charnière ne présente pas d'encoches gênantes. Contrairement à la fixation habituelle par vis, cette nouvelle technologie permet de régler la position zéro au degré près. Selon la situation de montage, un profilé d'étanchéité n'est donc pas obligatoirement nécessaire.



Assemblage efficace avec un seul outil

Les vis de serrage ainsi que la vis de fixation de la position zéro sont identiques, elles peuvent donc être serrées rapidement avec un seul outil. Les trous oblongs pour le raccordement mural offrent en outre plus de confort lors de l'alignement de la paumelle. Des plaques de serrage en deux parties permettent en outre de réaliser des trous filetés plus profonds dans la ferrure et assurent ainsi un maintien sûr. En même temps, elles protègent la charnière contre des déformations sur la face extérieure.

- Têtes uniformes de toutes les vis
- Têtes de vis TX 30x
- Plaques de serrage en deux parties
- Pas de déformation de la charnière

Positionnement précis des caches de recouvrement

Le design de haute qualité séduit par des dimensions d'interstices minimales. La condition préalable est, entre autres, le positionnement précis des caches. C'est pourquoi Bohle a développé une fixation à quatre points qui permet aux capuchons de rester exactement en place. Cela est possible grâce à quatre petites tiges de centrage et à des logements parfaitement ajustés dans la ferrure. De plus, des anneaux en caoutchouc résistants à l'eau assurent un maintien supplémentaire. Ainsi, les caches de recouvrement restent en position exacte pendant des années sans glisser.





Aperçu de l'assortiment

Aperçu de la série	14
Situations de montage	17

	June	June Select	Santa	Bilbao Premium HD	Bilbao Premium	Bilbao Select	Bilbao
Finition	chrome, inox brossé, noir, laiton poli, laiton brossé, cuivre brossé, graphite mat, Mars: mat	chrome, inox brossé, noir	chrome, inox brossé, noir	chrome, inox brossé	chrome, inox brossé	chrome, inox brossé, noir	chrome, inox brossé
Battantes							
Va-et-vient	✓	✓	✓	✓	✓	✓	✓
Épaisseur de verre trempé (mm)	8 - 10	8 - 10	8 - 10	8 - 12	8 - 12	8 - 12	8 - 12
Poids max. de la porte (kg)	50	52	50	50	40	40	36
Largeur max. de la porte (mm)	1000	890	1000	1000	1000	1000	900
Hauteur max. de la porte (mm)	2250	2000	2000	2000	2100	2000	2000
Bande d'insertions continue							
Sans joint	✓	✓	✓	✓	✓	✓	✓
Réglage de la position zéro	✓	✓		✓	✓	✓	
Fermeture automatique à partir d'un	20°	20°	15°		15°	15°	10°
Angle d'ouverture	90°	90°	90°	90°	90°	90°	90°
Vie cachées (paumelle)	✓	✓	✓				
Fixation murale cachée (paumelle)	✓	✓	✓	✓	✓		

Ferrures de portes de douche

Paumelles de portes de douche va-et-vient	28
Paumelles de porte de douche battantes	124
Douche à l'italienne Vigo	156
Système de porte coulissante pour douche MasterTrack® ST	159



Barres de stabilisation

Round 12	170
Round 19	174
Square 12	182
Square 15	186



Poignées de porte de douche, porte-serviettes et butées de porte

Boutons et poignées de porte de douche	190
Porte-serviettes	200
Butées de porte	202





Joint de portes de douche et profilés de vitrage

Joint de portes de douche	207
Défecteurs	222
Profilés support	224
Profilés de vitrage	227



Systèmes pour miroirs

Fixation du miroir	236
Profilés de miroirs	250
Chauffage des miroirs	254



Des aides utiles

Perceuse à eau Aqua Drill Pro	256
Technique du vide Veribor®	260
Consommables	265










Nettoyage et protection des surfaces

Nettoyage	272
Protection de surface	276

Ferrures de portes de douche

Paumelles de portes de douche va-et-vient

							
	Juna®	Juna® Sauna	Santos	Bilbao Premium HD	Bilbao Premium	Bilbao Select	Bilbao
Finition	chromé , inox brossé, noir, laiton poli, laiton brossé, cuivre brossé, graphite mat, blanc mat	chromé, inox brossé, noir	chromé, inox brossé, noir	chromé, inox brossé	chromé, inox brossé	chromé, inox brossé, noir	chromé, inox brossé
Battantes							
Va-et-vient	✓	✓	✓	✓	✓	✓	✓
Épaisseur du verre trempé (mm)	6 - 10	6 - 10	8 - 10	8 - 12	8 - 12	8 - 12	8 - 12
Poids max. de la porte (kg)	50	32	50	50	40	40	36
Largeur max. de la porte (mm)	1000	800	1000	1000	1000	1000	900
Hauteur max. de la porte (mm)	2250	2000	2000	2000	2000	2000	2000
Bande d'étanchéité continue							
Sans joint	✓	✓	✓	✓	✓	✓	✓
Réglage de la position zéro	✓	✓	✓	✓	✓	✓	
Fermeture automatique à partir d'env.	20°	20°	15°		15°	15°	15°
Angle d'ouverture	90°	90°	90°	90°	90°	90°	90°
Vis cachées (paumelle)	✓	✓	✓				
Fixation murale cachée (paumelle)	✓	✓	✓	✓	✓		
Vis cachées (raccord)	✓	✓	✓	✓	✓		
Fixation murale cachée (raccord)	✓	✓	✓	✓	✓		
Fonction de came levante							
Affleurante							
PPD mur-verre 90°	✓	✓	✓	✓	✓	✓	✓
PPD mur-verre 180°			✓				
PPD verre-verre 90°	✓		✓		✓*1*2	✓*1	
PPD verre-verre 135°	✓*1 *2 *3		✓			✓*1	
PPD verre-verre 180°	✓	✓	✓	✓	✓*1*2	✓	✓*1*2
RA mur-verre 90°	✓		✓	✓	✓*1*2	✓*1	✓
RA mur-verre 135°							
RA mur-verre 180°			✓				
RA mur-verre var. 45-180°			✓				
RA verre-verre 90°	✓		✓			✓*1*2	✓
RA verre-verre 135°	✓*1 *2 *3		✓				
RA verre-verre 180°			✓				✓
RA verre-verre var. 45-180°			✓				
Page	30	32	40	51	55	61	73

*1 = chromé
 *2 = aspect inox
 *3 = noir
 *4 = couleur aluminium poli brillant
 *5 = couleur aluminium mat
 PPD = Paumelles pour portes de douche
 RA = raccord d'angle

Paumelles de portes de douche va-et-vient



	Barcelona Select	Barcelona	Granada	Art	Plan Artist FM	Aqua	Aqua light
Finition	chromé, inox brossé	chromé, inox brossé	chromé, inox brossé	chromé	chromé	couleur aluminium poli brillant, couleur aluminium mat	noir, couleur aluminium poli brillant, couleur aluminium mat
Battantes							
Va-et-vient	✓	✓	✓	✓	✓	✓	✓
Épaisseur du verre trempé (mm)	8 - 12	8 - 12	8 - 10	6 - 10	8	6 - 8	8
Poids max. de la porte (kg)	40	36	35	35	38	37	37
Largeur max. de la porte (mm)	1000	900	900	750	900	900	900
Hauteur max. de la porte (mm)	2000	2000	2000	2000	2100	2187	2187
Bande d'étanchéité continue					✓		
Sans joint	✓	✓	✓	✓			
Réglage de la position zéro	✓		✓			✓	✓
Fermeture automatique à partir d'env.	15°	15°	15°	15°	60°	60°	60°
Angle d'ouverture	90°	90°	90°	90°	90°	90°	90°
Vis cachées (paumelle)					✓		
Fixation murale cachée (paumelle)				✓	✓	✓	✓
Vis cachées (raccord)					✓	✓	✓
Fixation murale cachée (raccord)				✓	✓	✓	✓
Fonction de came levante					✓	✓	✓
Affleurante					✓		
PPD mur-verre 90°	✓	✓	✓	✓	✓	✓	✓
PPD mur-verre 180°							
PPD verre-verre 90°	✓*1		✓*1		✓		
PPD verre-verre 135°	✓*1		✓*1		✓		
PPD verre-verre 180°	✓	✓	✓*1	✓	✓	✓	✓*4*5
RA mur-verre 90°	✓	✓	✓	✓	✓	✓	✓*4*5
RA mur-verre 135°							
RA mur-verre 180°							
RA mur-verre var. 45-180°							
RA verre-verre 90°	✓	✓	✓*1	✓	✓		
RA verre-verre 135°					✓		
RA verre-verre 180°							
RA verre-verre var. 45-180°							
Page	80	88	93	102	108	120	120

*1 = chromé

*2 = aspect inox

*3 = noir

*4 = couleur aluminium poli brillant

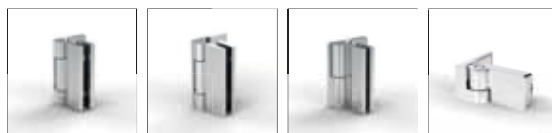
*5 = couleur aluminium mat

PPD = Paumelles pour portes de douche

RA = raccord d'angle

Ferrures de portes de douche

Paumelles de porte de douche battantes

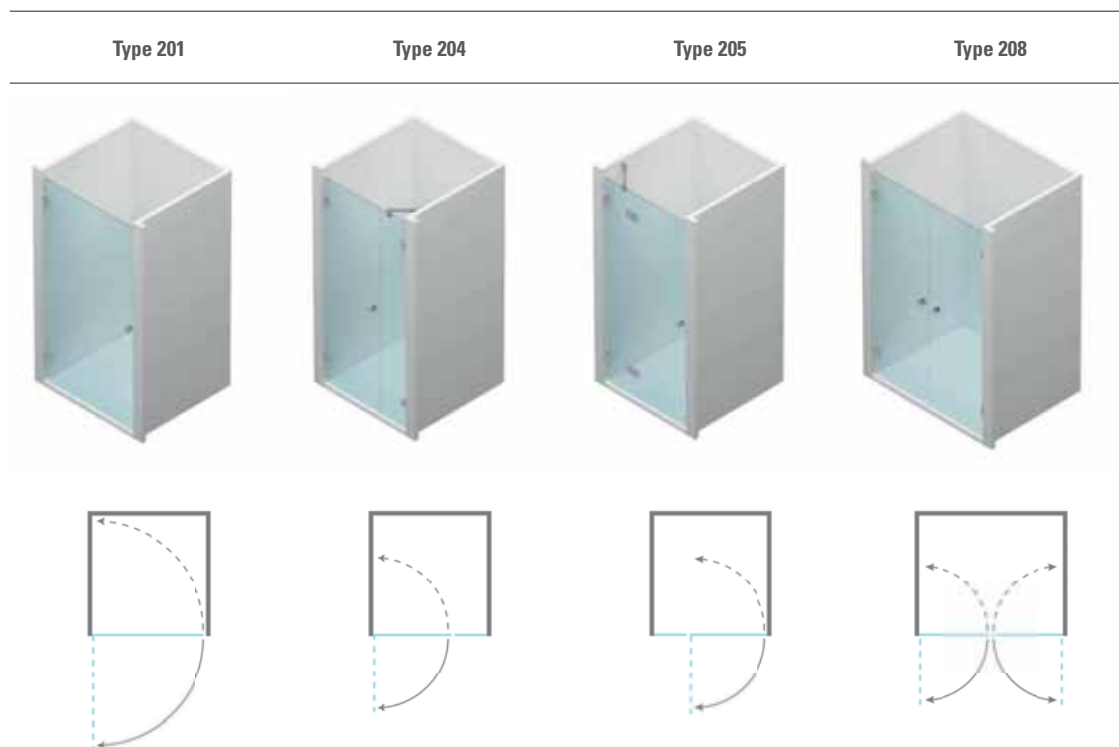


	Madrid	Avila	Arta	Lugo FM
Finition	chromé, inox brossé, noir	chromé	chromé, inox brossé, noir	chromé
Battantes	✓	✓	✓	✓
Va-et-vient				
Épaisseur du verre trempé (mm)	6 - 10	6 - 10	6 - 10	6 - 8
Poids max. de la porte (kg)	45	45	40	36
Largeur max. de la porte (mm)	1000	1000	1000	900
Hauteur max. de la porte (mm)	2250	2250	2000	2000
Bande d'étanchéité continue	✓	✓	✓	✓
Sans joint				
Réglage de la position zéro			✓	
Fermeture automatique à partir d'env.			60°	60°
Angle d'ouverture	90-180°	90-180°	90-180°	90-180°
Vis cachées	✓	✓	✓	✓
Fixation murale cachée	✓	✓	✓	✓
Fonction de came levante			✓	✓
Affleurante				✓
PPD Paroi vitrée 90° vers l'extérieur	✓	✓	✓	✓
PPD Paroi vitrée 90° vers l'intérieur	✓	✓		
PPD mur-verre 180°	✓			
PPD verre-verre 90°				
PPD verre-verre 135°	✓		✓	
PPD verre-verre 180°	✓	✓	✓	
RA mur-verre 90°	✓	✓	✓	✓
RA mur-verre 135°				✓
RA mur-verre 180°	✓		✓	
RA mur-verre var. 45-180°	✓		✓	
RA verre-verre 90°	✓	✓	✓	
RA verre-verre 135°	✓		✓	✓
RA verre-verre 180°	✓		✓	
RA verre-verre var. 45-180°	✓		✓	
Page	125	134	140	149

*1 = chromé
 *2 = aspect inox
 *3 = noir
 *4 = couleur aluminium poli brillant
 *5 = couleur aluminium mat
 PPD = Paumelles pour portes de douche
 RA = raccord d'angle

Situations de montage

Douches en niche



Juna®	201 (PB)	204 (PB)	205 (PB)	208 (PB)
Santos	201 (PB)	204 (PB)	205 (PB)	208 (PB)
Bilbao Premium HD	201 (PB)	204 (PB)	205 (PB)	208 (PB)
Bilbao Premium	201 (PB)	204 (PB)	205 (PB)	208 (PB)
Bilbao Select	201 (PB)	204 (PB)	205 (PB)	208 (PB)
Bilbao	201 (PB)	204 (PB)	205 (PB)	208 (PB)
Barcelona Select	201 (PB)	204 (PB)	205 (PB)	208 (PB)
Barcelona	201 (PB)	204 (PB)	205 (PB)	208 (PB)
Granada	201 (PB)	204 (PB)	205 (PB)	208 (PB)
Art	201 (PB)	204 (PB)	205 (PB)	208 (PB)
Plan Artist FM	201 (PB)	204 (PB)	205 (PB)	208 (PB)
Aqua	201 (PB)	204 (PB)	205 (PB)	208 (PB)
Aqua light	201 (PB)	204 (PB)	205 (PB)	208 (PB)
Madrid	201 (PV)	204 (PV)	205 (PV)	208 (PV)
Avila	201 (PV)	204 (PV)	205 (PV)	208 (PV)
Arta	201 (PV)	204 (PV)	205 (PV)	208 (PV)
Lugo FM	201 (PV)	204 (PV)	205 (PV)	208 (PV)

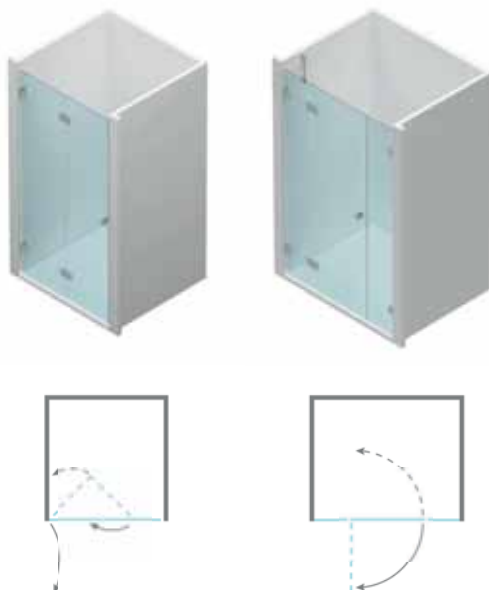
*1 = Santos avec Madrid
 PV = porte va-et-vient
 PB = porte battante

Situations de montage

Douches en niche

Type 209

Type 215



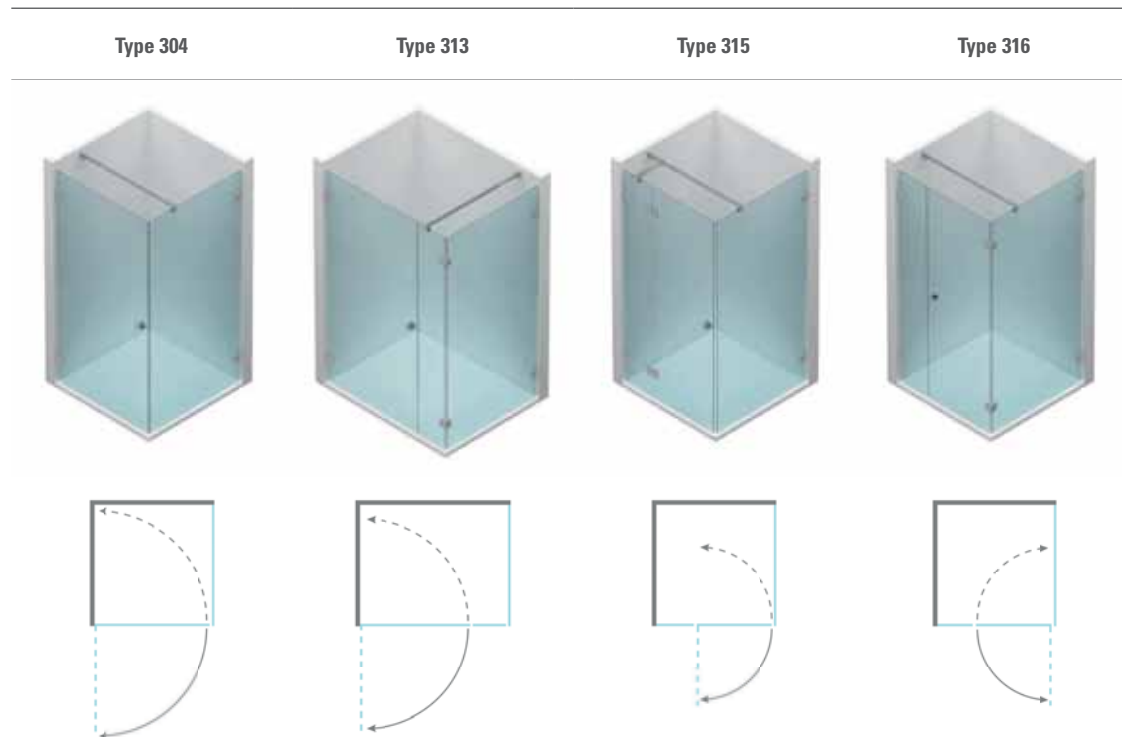
Juna®		215 (PB)
Santos	209 (PB) *1	215 (PB)
Bilbao Premium HD		215 (PB)
Bilbao Premium		215 (PB)
Bilbao Select		215 (PB)
Bilbao		215 (PB)
Barcelona Select		215 (PB)
Barcelona		215 (PB)
Granada		215 (PB)
Art		215 (PB)
Plan Artist FM		215 (PB)
Aqua		215 (PB)
Aqua light		215 (PB)
Madrid	209 (PV) *1	215 (PV)
Avila	209 (PV)	215 (PV)
Arta	209 (PV)	215 (PV)
Lugo FM		215 (PV)

*1 = Santos avec Madrid

PV = porte va-et-vient

PB= porte battante

Douches d'angle

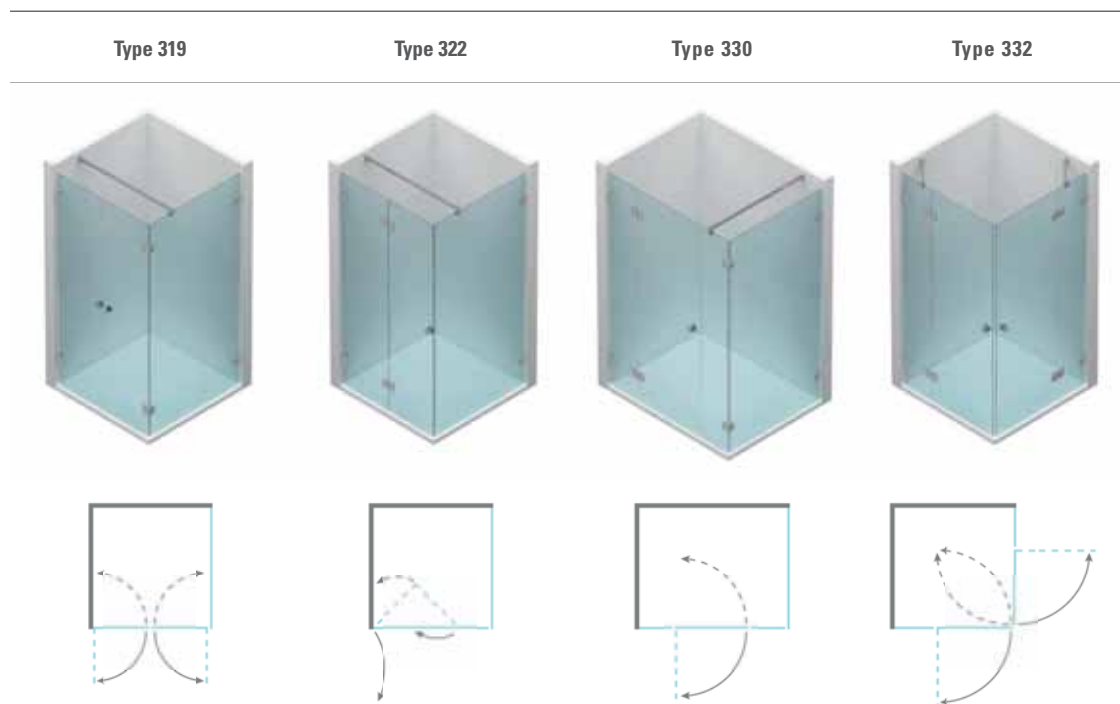


	Type 304	Type 313	Type 315	Type 316
Juna®	304 (PB)	313 (PB)	315 (PB)	316 (PB)
Santos	304 (PB)	313 (PB)	315 (PB)	316 (PB)
Bilbao Premium HD	304 (PB)		315 (PB)	
Bilbao Premium	304 (PB)		315 (PB)	316 (PB)
Bilbao Select	304 (PB)	313 (PB)	315 (PB)	316 (PB)
Bilbao	304 (PB)	313 (PB)	315 (PB)	
Barcelona Select	304 (PB)	313 (PB)	315 (PB)	316 (PB)
Barcelona	304 (PB)	313 (PB)	315 (PB)	
Granada	304 (PB)	313 (PB)	315 (PB)	316 (PB)
Art	304 (PB)	313 (PB)	315 (PB)	
Plan Artist FM	304 (PB)	313 (PB)	315 (PB)	
Aqua	304 (PB)		315 (PB)	
Aqua light	304 (PB)		315 (PB)	
Madrid	304 (PV)	313 (PV)	315 (PV)	
Avila	304 (PV)	313 (PV)	315 (PV)	
Arta	304 (PV)	313 (PV)	315 (PV)	
Lugo FM	304 (PV)	313 (PV)	315 (PV)	

*1 = Santos avec Madrid
 PV = porte va-et-vient
 PB = porte battante

Situations de montage

Douches d'angle



	Type 319	Type 322	Type 330	Type 332
Juna®	319 (PB)		330 (PB)	332 (PB)
Santos	319 (PB)	322 (PB) *1	330 (PB)	332 (PB)
Bilbao Premium HD				332 (PB)
Bilbao Premium	319 (PB)			332 (PB)
Bilbao Select	319 (PB)		330 (PB)	332 (PB)
Bilbao			330 (PB)	332 (PB)
Barcelona Select	319 (PB)		330 (PB)	332 (PB)
Barcelona			330 (PB)	332 (PB)
Granada	319 (PB)		330 (PB)	332 (PB)
Art			330 (PB)	332 (PT)
Plan Artist FM	319 (PB)		330 (PB)	332 (PB)
Aqua				332 (PB)
Aqua light				332 (PB)
Madrid		322 (PV) *1	330 (PV)	332 (PV)
Avila		322 (PV)	330 (PV)	332 (PV)
Arta		322 (PV)	330 (PV)	332 (PV)
Lugo FM			330 (PV)	332 (PV)

*1 = Santos avec Madrid

PV = porte va-et-vient

PB= porte battante

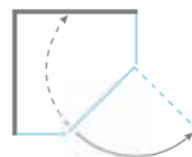
Douches d'angle

Type 340



Douches à 5 angles

Type 515



Type 532



Juna®	
Santos	340 (PB) *1
Bilbao Premium HD	
Bilbao Premium	
Bilbao Select	
Bilbao	
Barcelona Select	
Barcelona	
Granada	
Art	
Plan Artist FM	
Aqua	
Aqua light	
Madrid	340 (PV) *1
Avila	340 (PV)
Arta	340 (PV)
Lugo FM	

Juna®	515 (PB)	532 (PB)
Santos	515 (PB)	532 (PB)
Bilbao Premium HD		
Bilbao Premium		
Bilbao Select	515 (PB)	532 (PB)
Bilbao		
Barcelona Select	515 (PB)	532 (PB)
Barcelona		
Granada	515 (PB)	532 (PB)
Art		
Plan Artist FM		
Aqua		
Aqua light	515 (PB)	532 (PB)
Madrid	515 (PV)	532 (PV)
Avila		
Arta	515 (PV) *2	532 (PV) *2
Lugo FM		

*1 = Santos avec Madrid

*2 = Disponible à partir du 3e trimestre 2024

PV = porte va-et-vient

PB = porte battante

Situations de montage

Douches en U

Type 233 A

Type 233 B

Type 233 C



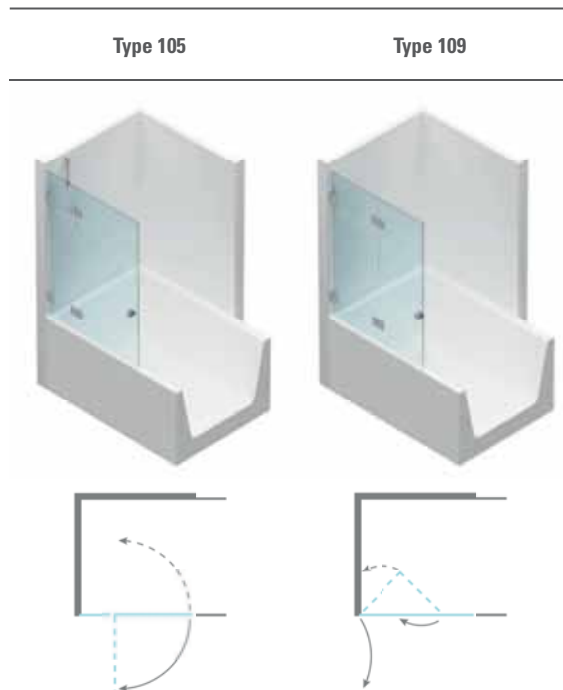
Juna®	233 A (PB)	233 B (PB)	233 C (PB)
Santos	233 A (PB)	233 B (PB)	233 C (PB)
Bilbao Premium HD			
Bilbao Premium			233 C (PB)
Bilbao Select	233 A (PB)	233 B (PB)	233 C (PB)
Bilbao			
Barcelona Select	233 A (PB)	233 B (PB)	233 C (PB)
Barcelona	233 A (PB)		
Granada	233 A (PB)	233 B (PB)	233 C (PB)
Art	233 A (PB)		
Plan Artist FM	233 A (PB)	233 B (PB)	233 C (PB)
Aqua			
Aqua light			
Madrid	233 A (PV)		
Avila	233 A (PV)		
Arta	233 A (PV)		
Lugo FM	233 A (PV)		

*1 = Santos avec Madrid

PV = porte va-et-vient

PB= porte battante

Rehausses de baignoire

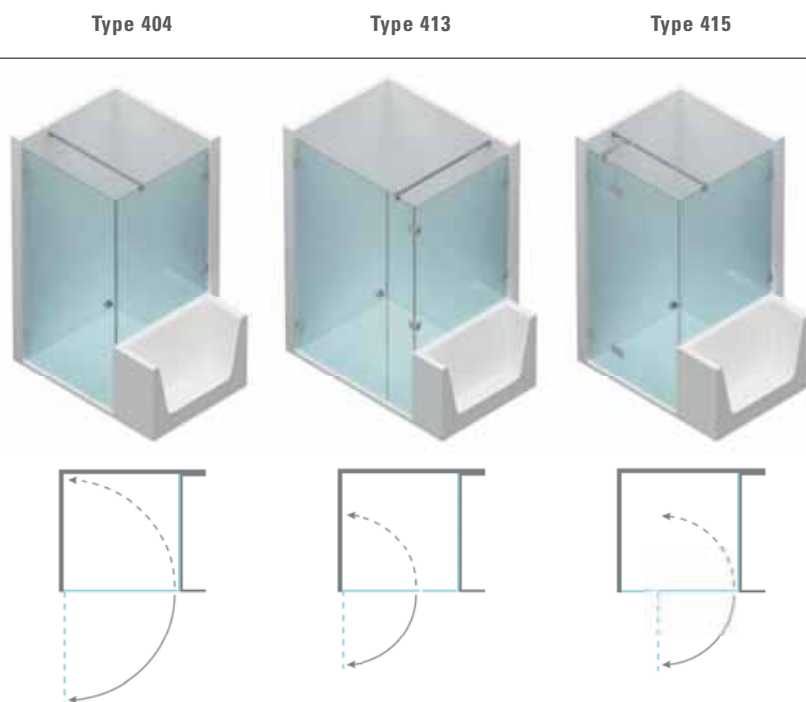


Juna®	105 (PB)	
Santos	105 (PB)	109 (PB) *1
Bilbao Premium HD	105 (PB)	
Bilbao Premium	105 (PB)	
Bilbao Select	105 (PB)	
Bilbao	105 (PB)	
Barcelona Select	105 (PB)	
Barcelona	105 (PB)	
Granada	105 (PB)	
Art	105 (PB)	
Plan Artist FM	105 (PB)	
Aqua		
Aqua light		
Madrid	105 (PV)	109 (PV) *1
Avila	105 (PV)	105 (PV)
Arta	105 (PV)	105 (PV)
Lugo FM	105 (PV)	

*1 = Santos avec Madrid
 PV = porte va-et-vient
 PB= porte battante

Situations de montage

Solution pour baignoire



	Type 404	Type 413	Type 415
Juna®	404 (PB)	413 (PB)	415 (PB)
Santos	404 (PB)	413 (PB)	415 (PB)
Bilbao Premium HD	404 (PB)		415 (PB)
Bilbao Premium	404 (PB)		415 (PB)
Bilbao Select	404 (PB)	413 (PB)	415 (PB)
Bilbao	404 (PB)	413 (PB)	415 (PB)
Barcelona Select	404 (PB)	413 (PB)	415 (PB)
Barcelona	404 (PB)	413 (PB)	415 (PB)
Granada	404 (PB)	413 (PB)	415 (PB)
Art	404 (PB)	413 (PB)	415 (PB)
Plan Artist FM	404 (PB)	413 (PB)	415 (PB)
Aqua	404 (PB)		415 (PB)
Aqua light	404 (PB)		415 (PB)
Madrid	404 (PV)	413 (PV)	415 (PV)
Avila	404 (PV)	413 (PV)	415 (PV)
Arta	404 (PV)	413 (PV)	415 (PV)
Lugo FM	404 (PV)	413 (PV)	415 (PV)

*1 = Santos avec Madrid

PV = porte va-et-vient

PB= porte battante










Ferrures de portes de douche

Paumelles de portes de douche va-et-vient	28
· Juna®	30
· Santos	40
· Bilbao Premium HD	51
· Bilbao Premium	55
· Bilbao Select	61
· Bilbao	73
· Barcelona Select	80
· Barcelona	88
· Granada	93
· Art	102
· Plan Artist FM	108
· Aqua / Aqua light	120
Paumelles de porte de douche battantes	124
· Madrid	125
· Avila	134
· Arta	140
· Lugo FM	149
Douche à l'italienne Vigo	156
Système de porte coulissante pour douche MasterTrack® ST	159



Ferrures de portes de douche

Paumelles de portes de douche va-et-vient

							
	Juna®	Juna® Sauna	Santos	Bilbao Premium HD	Bilbao Premium	Bilbao Select	Bilbao
Finition	chromé, inox brossé, noir, laiton poli, laiton brossé, cuivre brossé, graphite mat, blanc mat	chromé, inox brossé, noir	chromé, inox brossé, noir	chromé, inox brossé	chromé, inox brossé	chromé, inox brossé, noir	chromé, inox brossé
Battantes							
Va-et-vient	✓	✓	✓	✓	✓	✓	✓
Épaisseur du verre trempé (mm)	6 - 10	6 - 10	8 - 10	8 - 12	8 - 12	8 - 12	8 - 12
Poids max. de la porte (kg)	50	32	50	50	40	40	36
Largeur max. de la porte (mm)	1000	800	1000	1000	1000	1000	900
Hauteur max. de la porte (mm)	2250	2000	2000	2000	2000	2000	2000
Bande d'étanchéité continue							
Sans joint	✓	✓	✓	✓	✓	✓	✓
Réglage de la position zéro	✓	✓	✓	✓	✓	✓	
Fermeture automatique à partir d'env.	20°	20°	15°		15°	15°	15°
Angle d'ouverture	90°	90°	90°	90°	90°	90°	90°
Vis cachées (paumelle)	✓	✓	✓				
Fixation murale cachée (paumelle)	✓	✓	✓	✓	✓		
Vis cachées (raccord)	✓	✓	✓	✓	✓		
Fixation murale cachée (raccord)	✓	✓	✓	✓	✓		
Fonction de came levante							
Affleurante							
PPD mur-verre 90°	✓	✓	✓	✓	✓	✓	✓
PPD mur-verre 180°			✓				
PPD verre-verre 90°	✓		✓		✓*1*2	✓*1	
PPD verre-verre 135°	✓*1 *2 *3		✓			✓*1	
PPD verre-verre 180°	✓	✓	✓	✓	✓*1*2	✓	✓*1*2
RA mur-verre 90°	✓		✓	✓	✓*1*2	✓*1	✓
RA mur-verre 135°							
RA mur-verre 180°			✓				
RA mur-verre var. 45-180°			✓				
RA verre-verre 90°	✓		✓			✓*1*2	✓
RA verre-verre 135°	✓*1 *2 *3		✓				
RA verre-verre 180°			✓				✓
RA verre-verre var. 45-180°			✓				
Page	30	32	40	51	55	61	73

*1 = chromé
 *2 = aspect inox
 *3 = noir
 *4 = couleur aluminium poli brillant
 *5 = couleur aluminium mat
 PPD = Paumelles pour portes de douche
 RA = raccord d'angle

Paumelles de portes de douche va-et-vient



	Barcelona Select	Barcelona	Granada	Art	Plan Artist FM	Aqua	Aqua light
Finition	chromé, inox brossé	chromé, inox brossé	chromé, inox brossé	chromé	chromé	couleur aluminium poli brillant, couleur aluminium mat	noir, couleur aluminium poli brillant, couleur aluminium mat
Battantes							
Va-et-vient	✓	✓	✓	✓	✓	✓	✓
Épaisseur du verre trempé (mm)	8 - 12	8 - 12	8 - 10	6 - 10	8	6 - 8	8
Poids max. de la porte (kg)	40	36	35	35	38	37	37
Largeur max. de la porte (mm)	1000	900	900	750	900	900	900
Hauteur max. de la porte (mm)	2000	2000	2000	2000	2100	2187	2187
Bande d'étanchéité continue					✓		
Sans joint	✓	✓	✓	✓			
Réglage de la position zéro	✓		✓			✓	✓
Fermeture automatique à partir d'env.	15°	15°	15°	15°	60°	60°	60°
Angle d'ouverture	90°	90°	90°	90°	90°	90°	90°
Vis cachées (paumelle)					✓		
Fixation murale cachée (paumelle)				✓	✓	✓	✓
Vis cachées (raccord)					✓	✓	✓
Fixation murale cachée (raccord)				✓	✓	✓	✓
Fonction de came levante					✓	✓	✓
Affleurante					✓		
PPD mur-verre 90°	✓	✓	✓	✓	✓	✓	✓
PPD mur-verre 180°							
PPD verre-verre 90°	✓*1		✓*1		✓		
PPD verre-verre 135°	✓*1		✓*1		✓		
PPD verre-verre 180°	✓	✓	✓*1	✓	✓	✓	✓*4*5
RA mur-verre 90°	✓	✓	✓	✓	✓	✓	✓*4*5
RA mur-verre 135°							
RA mur-verre 180°							
RA mur-verre var. 45-180°							
RA verre-verre 90°	✓	✓	✓*1	✓	✓		
RA verre-verre 135°					✓		
RA verre-verre 180°							
RA verre-verre var. 45-180°							
Page	80	88	93	102	108	120	120

*1 = chromé

*2 = aspect inox

*3 = noir

*4 = couleur aluminium poli brillant

*5 = couleur aluminium mat

PPD = Paumelles pour portes de douche

RA = raccord d'angle

Ferrures pour portes de douche Juna

Développée et conçue par Bohle, la charnière de porte de douche Juna® allie l'esthétique et la fonctionnalité à la qualité et à la fabrication "Made in Germany". Les composants de haute qualité à l'intérieur de la paumelle garantissent la longévité du produit, de sorte que Juna® ne s'applique pas seulement à la douche, mais aussi au sauna. Des tests détaillés selon la norme DIN 14428:2015-09, section 5.5, confirment la qualité de la paumelle de porte de douche avec 100.000 cycles de test (application sauna : 20.000 cycles).



La charnière de porte de douche va-et-vient Juna® verre-mur 90° a une capacité de charge de 50 kg. Elle permet de réaliser des portes de 1 x 2,25 m. La paumelle est conçue pour les douches d'angle et les douches en niche. Le vissage sur le mur s'effectue dans deux trous oblongs et un de sécurité.



VOS AVANTAGES

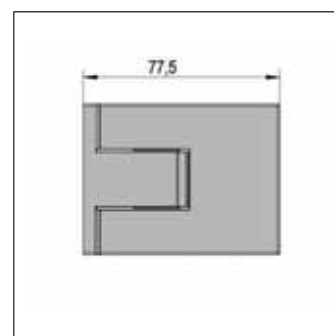
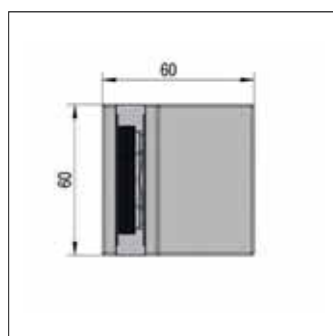
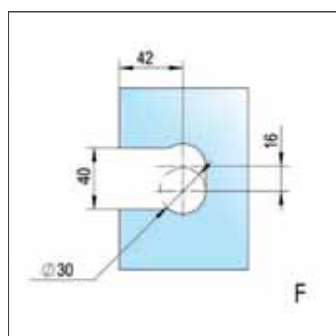
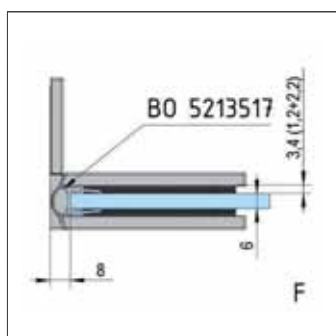
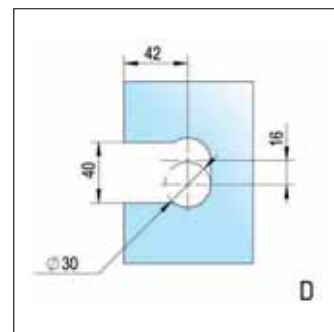
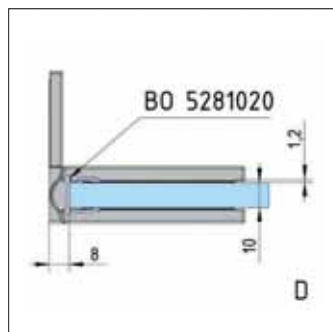
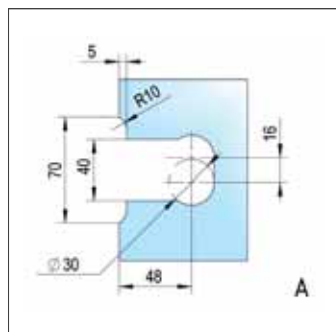
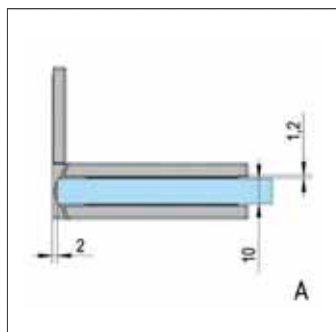
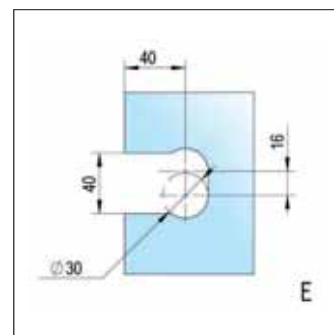
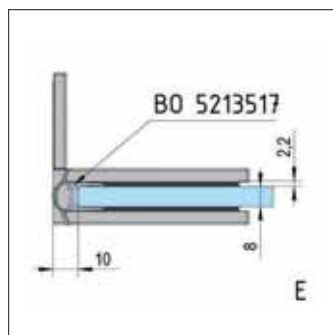
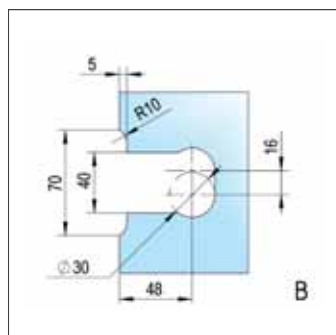
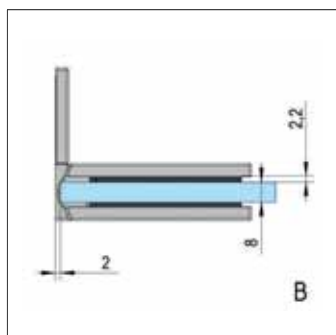
- Réglage parfait de la position zéro grâce à une technique de serrage innovante
- Design de haute qualité avec un minimum d'espace et des vis cachées
- Montage efficace avec un seul outil

DÉTAILS TECHNIQUES

- Largeur de la porte: 1.000 mm
- Hauteur de la porte: 2.250 mm
- Poids de la porte par paire max.: 50 Kg
- Épaisseur du verre trempé: 6 - 10 mm
- Matériau: Laiton, Acier inoxydable V2A

N° D'ART.	FINITION
BO 5410310	Chromé brillant
BO 5410311	Inox brossé mat
BO 5410312	Noir mat
BO 5410370	Laiton poli
BO 5410371	Laiton brossé
BO 5410372	Cuivre revêtement pvd brossé
BO 5410385	Blanc mat
BO 5410386	Graphite mat

Disponible au 4e trimestre 2024



CONTENU

1 Paire

PAUMELLE DE PORTE DE DOUCHE JUNA®, VERRE-MUR 90° POUR SAUNA

La charnière de porte va-et-vient Juna® verre-mur 90° pour l'application sauna a une capacité de charge de 32 kg. Elle permet de réaliser des portes jusqu'à 0,8 x 2 m pour une épaisseur de verre de 8 mm. Le vissage sur le mur s'effectue dans deux trous oblongs et un trou de sécurité.



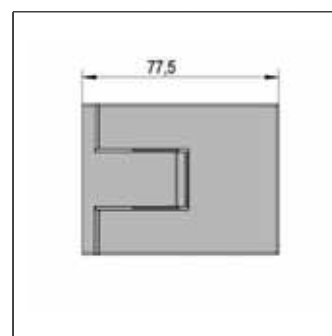
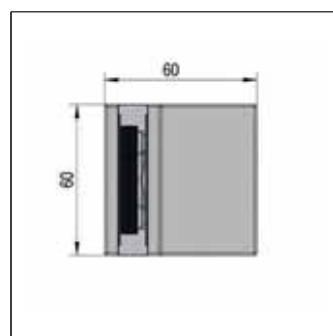
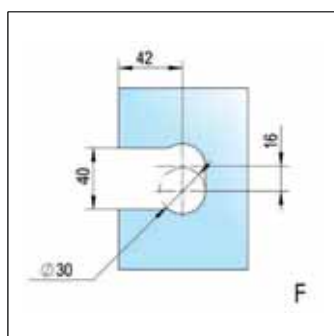
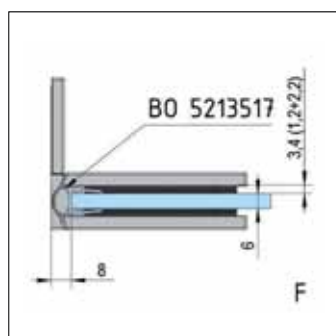
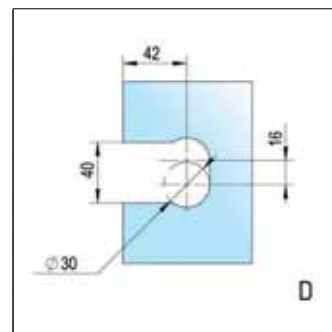
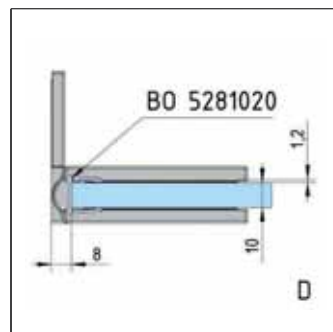
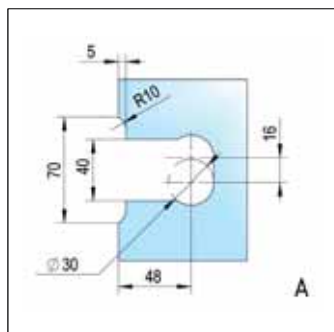
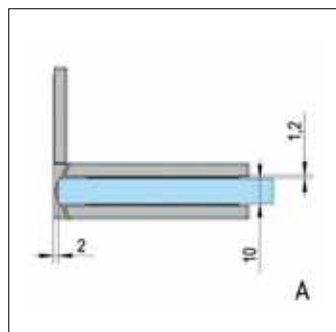
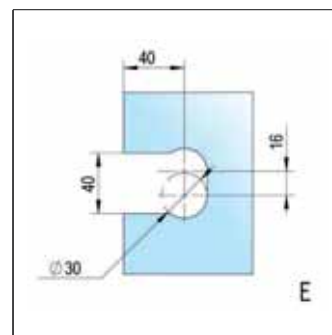
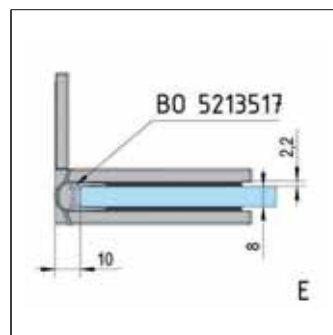
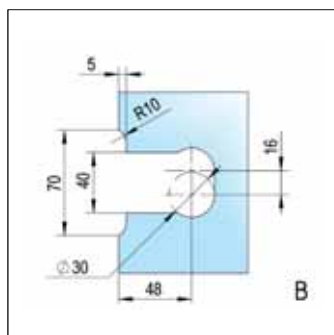
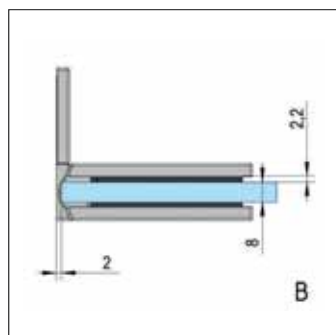
VOS AVANTAGES

- Réglage parfait de la position zéro grâce à une technique de serrage innovante
- Design de haute qualité avec un minimum d'espace et des vis cachées
- Montage efficace avec un seul outil

N° D'ART.	FINITION
BO 5410310S	Chromé brillant
BO 5410311S	Inox brossé mat
BO 5410312S	Noir mat

DÉTAILS TECHNIQUES

- Largeur de la porte: 800 mm
- Hauteur de la porte: 2.000 mm
- Poids de la porte par paire max.: 32 Kg
- Épaisseur du verre trempé: 6 - 10 mm
- Matériau: Laiton, Acier inoxydable V2A



CONTENU

1 Paire

INFORMATION

Uniquement pour les saunas privés (pas de hammam ou de piscine)

PAUMELLE DE DOUCHE JUNA®, VERRE-VERRE 90°

La charnière de porte de douche va-et-vient Juna® verre-verre 90° a une capacité de charge de 50 kg. Elle permet de réaliser des portes jusqu'à 1 x 2,25 m. La paumelle pour montage verre-verre 90° est conçue pour fixer une porte à une partie latérale en verre fixe.



VOS AVANTAGES

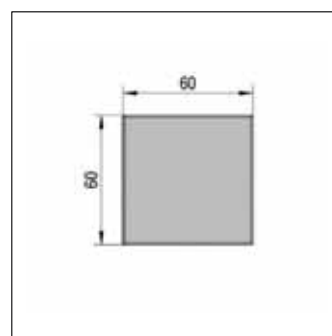
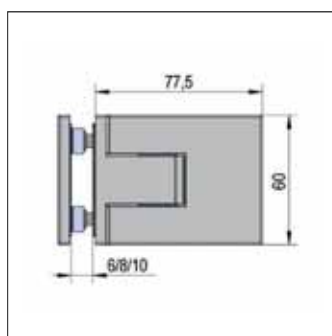
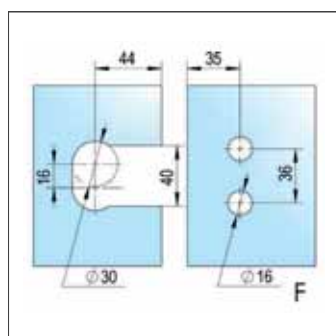
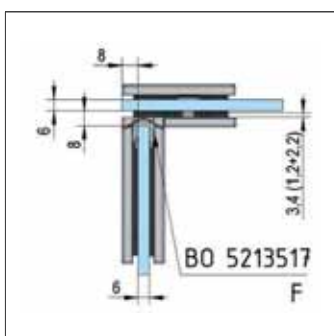
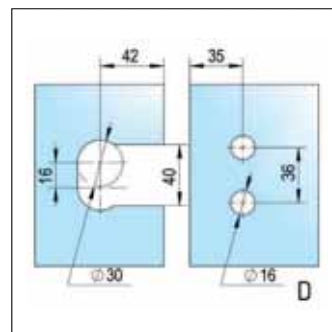
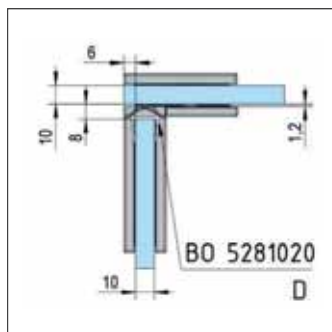
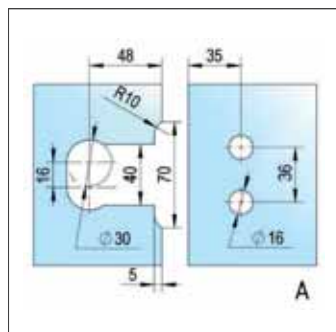
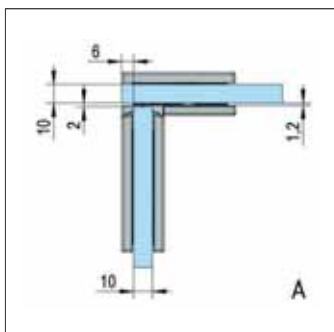
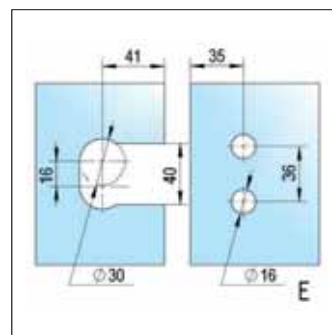
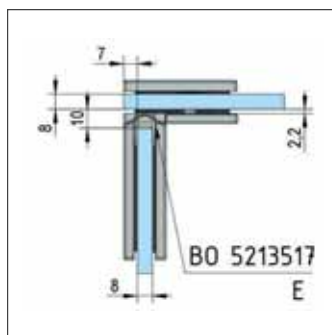
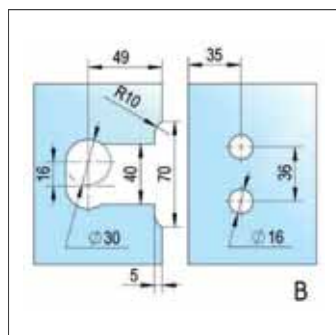
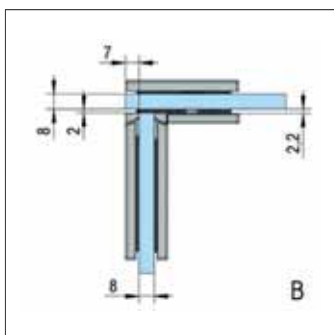
- Réglage parfait de la position zéro grâce à une technique de serrage innovante
- Design de haute qualité avec un minimum d'espace et des vis cachées
- Montage efficace avec un seul outil

DÉTAILS TECHNIQUES

- Largeur de la porte: 1.000 mm
- Hauteur de la porte: 2.250 mm
- Poids de la porte par paire max.: 50 Kg
- Épaisseur du verre trempé: 6 - 10 mm
- Matériau: Laiton, Acier inoxydable V2A

N° D'ART.	FINITION
BO 5410340	Chromé brillant
BO 5410341	Inox brossé mat
BO 5410342	Noir mat
BO 5410379	Laiton poli
BO 5410380	Laiton brossé
BO 5410381	Cuivre brossé
BO 5410391	Blanc mat
BO 5410392	Graphite mat

Disponible au 4e trimestre 2024



CONTENU

1 Paire

PAUMELLE DE DOUCHE JUNA®, VERRE-VERRE 135°

La charnière de porte de douche va-et-vient Juna® verre-verre 135° a une capacité de charge de 50 kg. Elle permet de réaliser des portes jusqu'à 1 x 2,25 m. La paumelle est par exemple conçue pour les douches pentagonales modernes et peu encombrantes. Le façonnage sur la partie latérale ne nécessite qu'une simple découpe du verre.



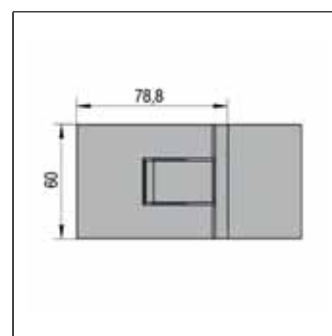
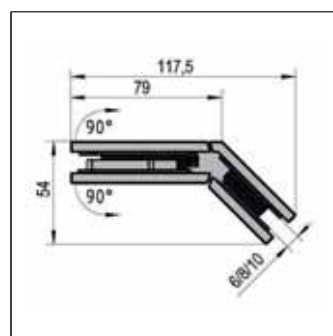
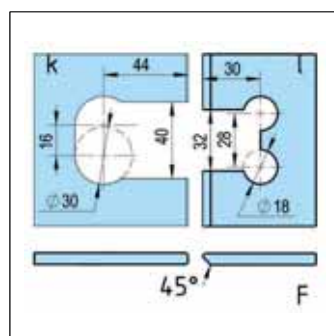
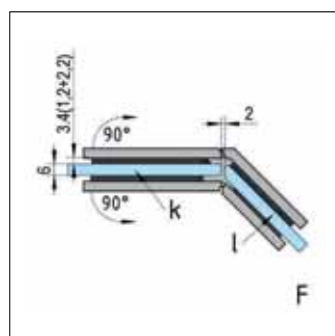
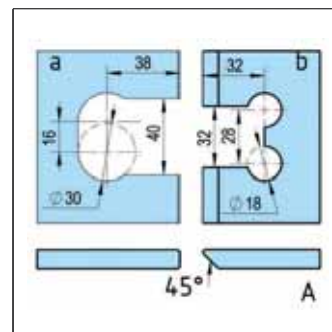
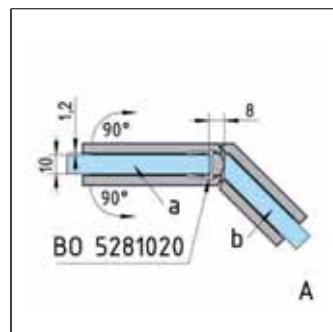
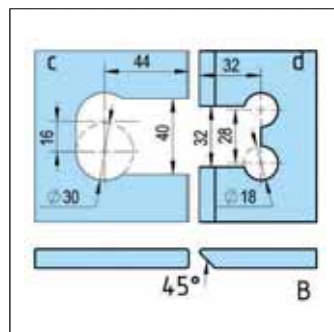
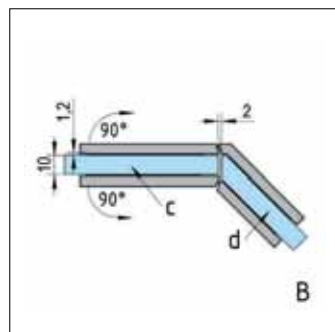
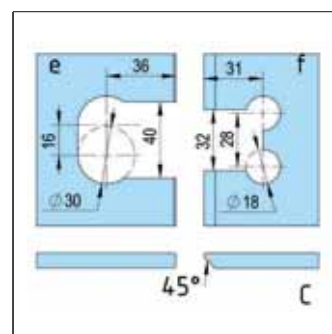
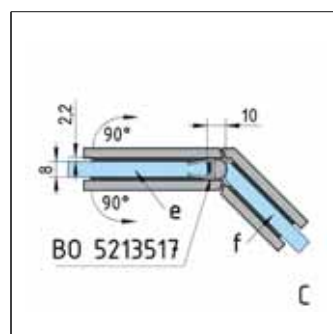
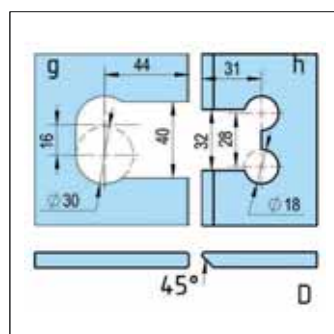
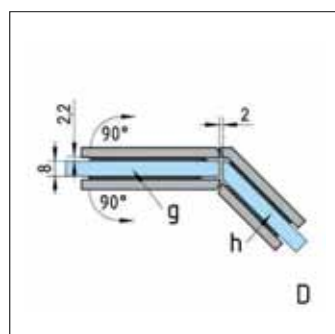
VOS AVANTAGES

- Réglage parfait de la position zéro grâce à une technique de serrage innovante
- Design de haute qualité avec un minimum d'espace et des vis cachées
- Montage efficace avec un seul outil

N° D'ART.	FINITION
BO 5410344	Chromé brillant
BO 5410345	Inox brossé mat
BO 5410346	Noir mat

DÉTAILS TECHNIQUES

- Largeur de la porte: 1.000 mm
- Hauteur de la porte: 2.250 mm
- Poids de la porte par paire max.: 50 Kg
- Épaisseur du verre trempé: 6 - 10 mm
- Matériau: Laiton, Acier inoxydable V2A



CONTENU

1 Paire

PAUMELLE DE DOUCHE JUNA®, VERRE-VERRE 180°

La charnière de porte de douche va-et-vient Juna® verre-verre 180° a une capacité de charge de 50 kg. Elle permet de réaliser des portes jusqu'à 1 x 2,25 m. La paumelle pour montage verre-verre 180° a été conçue pour les grands espaces de douche modernes en verre.



VOS AVANTAGES

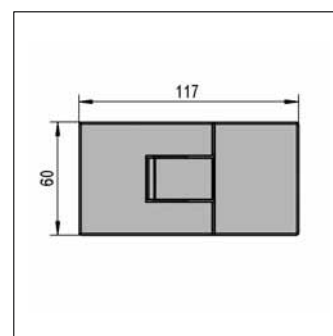
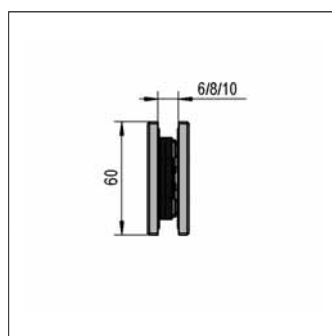
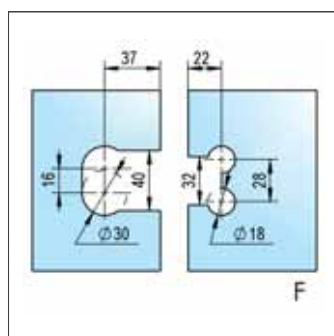
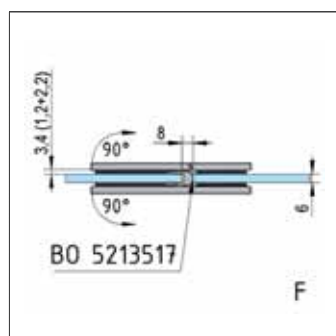
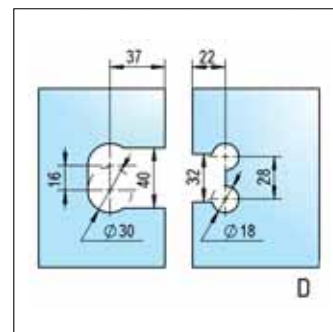
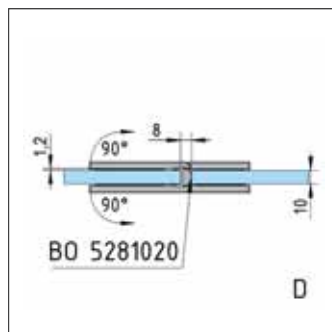
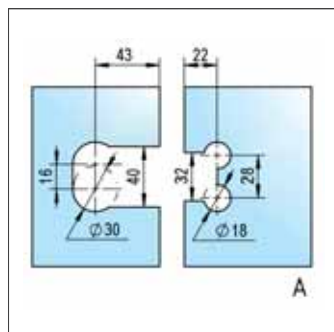
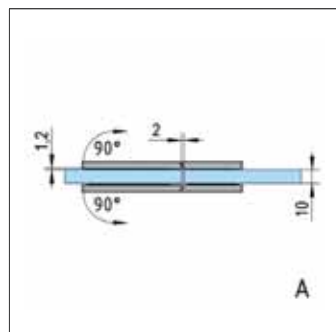
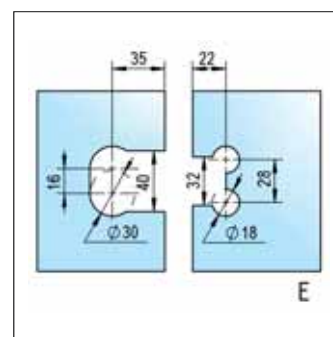
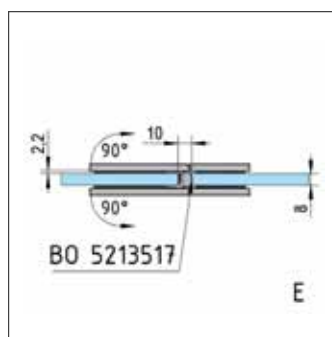
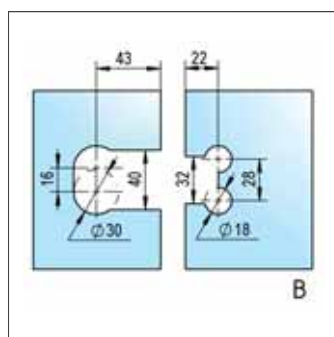
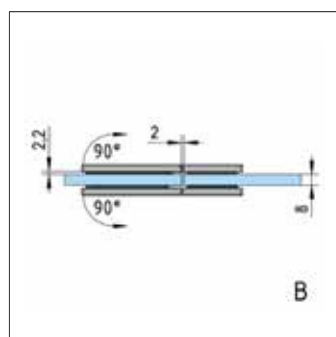
- Réglage parfait de la position zéro grâce à une technique de serrage innovante
- Design de haute qualité avec un minimum d'espace et des vis cachées
- Montage efficace avec un seul outil

DÉTAILS TECHNIQUES

- Largeur de la porte: 1.000 mm
- Hauteur de la porte: 2.250 mm
- Poids de la porte par paire max.: 50 Kg
- Épaisseur du verre trempé: 6 - 10 mm
- Matériau: Laiton, Acier inoxydable V2A

N° D'ART.	FINITION
BO 5410300	Chromé brillant
BO 5410301	Inox brossé mat
BO 5410302	Noir mat
BO 5410373	Laiton poli
BO 5410374	Laiton brossé
BO 5410375	Cuivre brossé
BO 5410387	Blanc mat
BO 5410388	Graphite mat

Disponible au 4e trimestre 2024



CONTENU

1 Paire

PAUMELLE DE PORTE DE DOUCHE JUNA®, VERRE-VERRE 180° POUR SAUNA

La charnière de porte va-et-vient Juna® verre-verre 180° a une capacité de charge de 32 kg. Elle permet de réaliser des portes jusqu'à 0,8 x 2 m pour un verre de 8 mm.



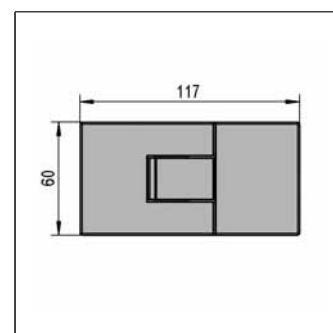
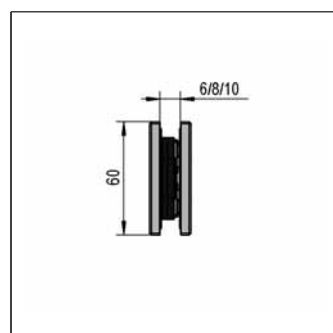
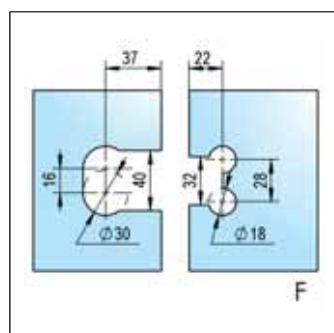
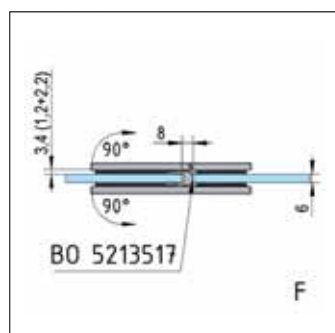
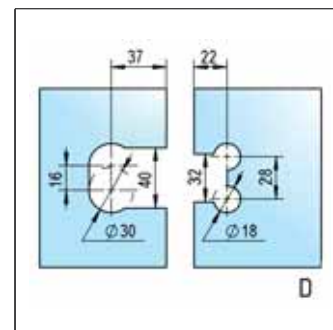
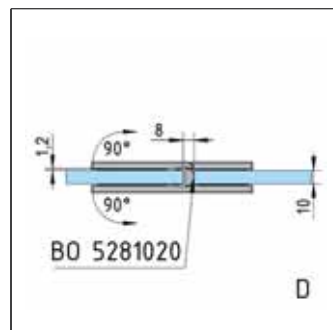
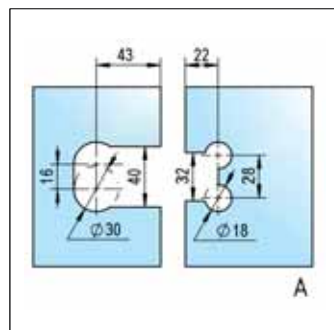
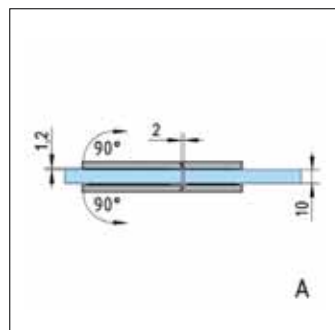
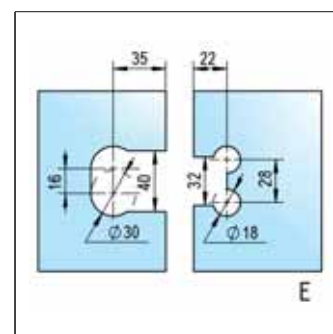
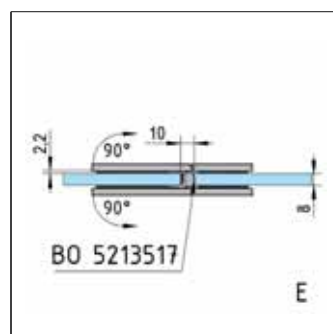
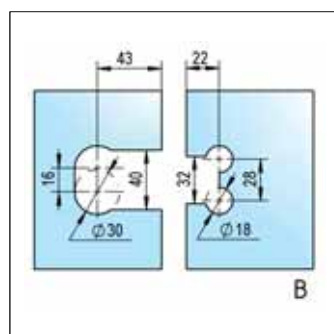
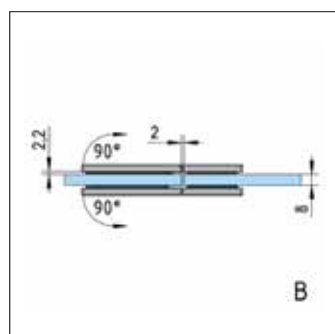
VOS AVANTAGES

- Réglage parfait de la position zéro grâce à une technique de serrage innovante
- Design de haute qualité avec un minimum d'espace et des vis cachées
- Montage efficace avec un seul outil

N° D'ART.	FINITION
BO 5410300S	Chromé brillant
BO 5410301S	Inox brossé mat
BO 5410302S	Noir mat

DÉTAILS TECHNIQUES

- Largeur de la porte: 800 mm
- Hauteur de la porte: 2.000 mm
- Poids de la porte par paire max.: 32 Kg
- Épaisseur du verre trempé: 6 - 10 mm
- Matériau: Laiton, Acier inoxydable V2A



CONTENU

1 Paire

INFORMATION

Uniquement pour les saunas privés (pas de hammam ou de piscine)

RACCORD D'ANGLE JUNA®, VERRE-MUR 90°

Les raccords d'angle à 90° pour paroi en verre Juna® permettent de relier des parties latérales en verre fixes à une paroi. Pour ce faire, il suffit de percer de simples trous dans le verre.

VOS AVANTAGES

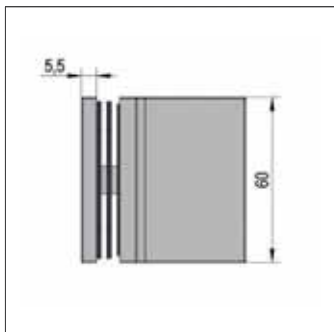
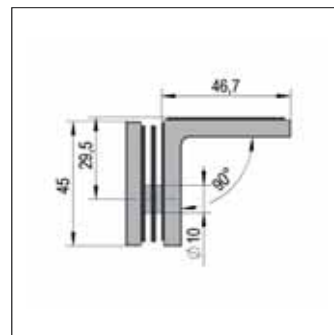
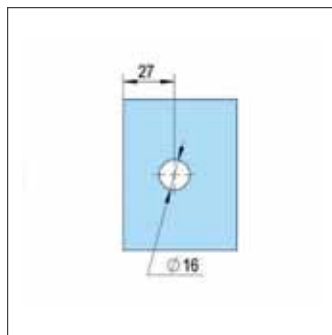
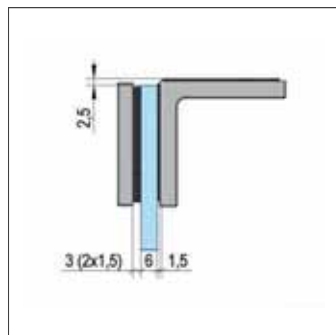
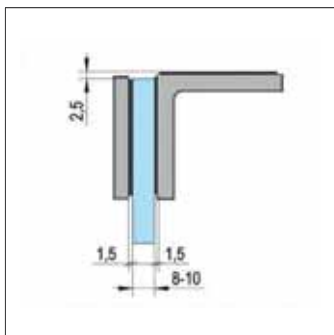
- Vis cachées
- Seuls des trous dans le verre sont nécessaires

N° D'ART.	FINITION
BO 5410333	Chromé brillant
BO 5410334	Inox brossé mat
BO 5410335	Noir mat
BO 5410376	Laiton poli
BO 5410377	Laiton brossé
BO 5410378	Cuivre brossé
BO 5410389	Blanc mat
BO 5410390	Graphite mat

Disponible au 4e trimestre 2024

DÉTAILS TECHNIQUES

- Type de montage: Verre-mur
- Épaisseur du verre trempé: 6 - 10 mm
- Angle: 90°
- Fixation murale invisible: Oui
- Matériau: Laiton



CONTENU

1 Paire

RACCORD D'ANGLE JUNA®, VERRE-VERRE 90°

Les raccords d'angle à 90° verre-verre Juna® pour relier deux parties latérales en verre fixes. Pour ce faire, il suffit de percer de simples trous dans le verre.

VOS AVANTAGES

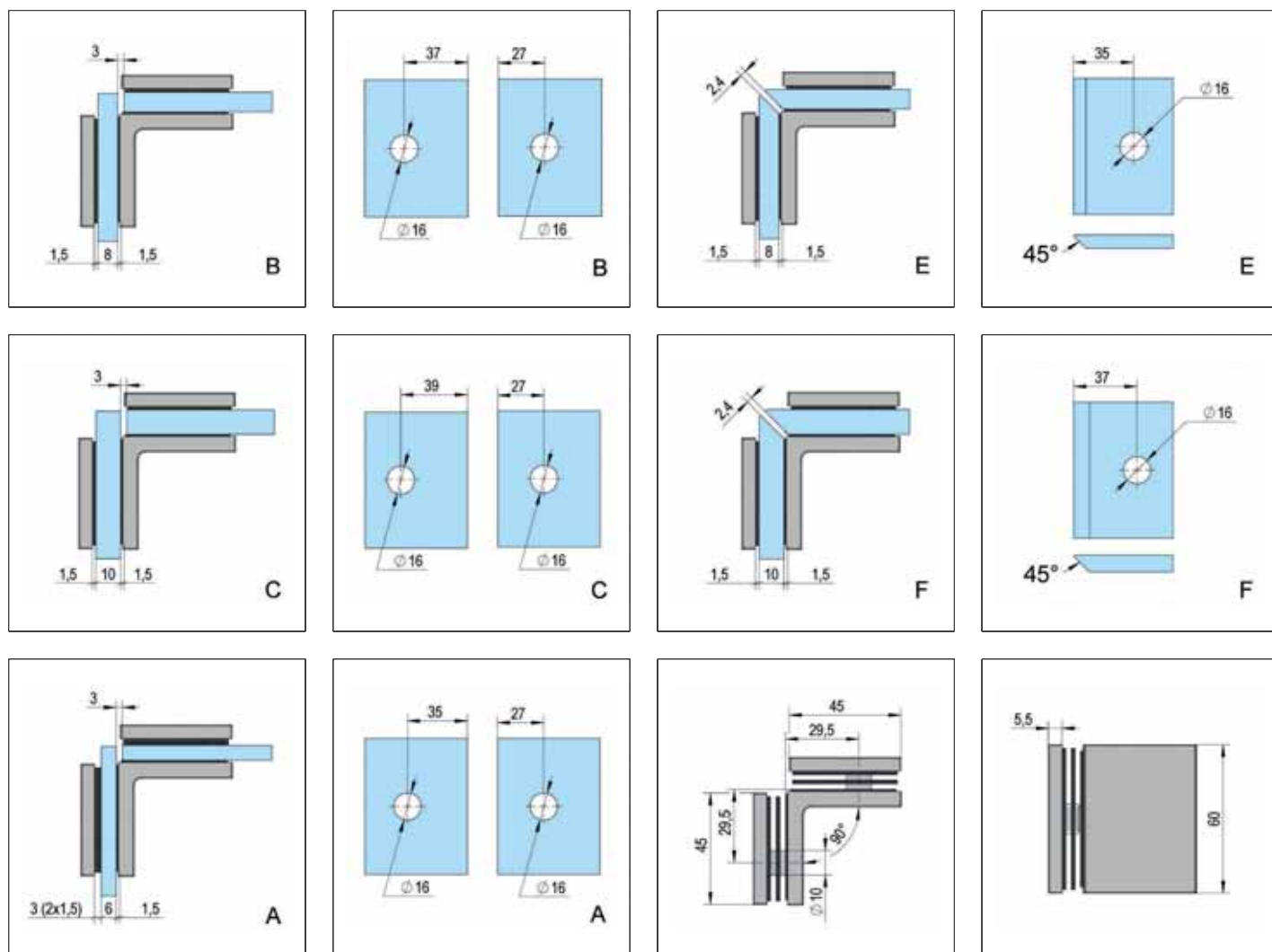
- Vis cachées
- Seuls des trous dans le verre sont nécessaires

N° D'ART.	FINITION
BO 5410323	Chromé brillant
BO 5410324	Inox brossé mat
BO 5410325	Noir mat
BO 5410382	Laiton poli
BO 5410383	Laiton brossé
BO 5410384	Cuivre brossé
BO 5410393	Blanc mat
BO 5410394	Graphite mat

Disponible au 4e trimestre 2024

DÉTAILS TECHNIQUES

- Type de montage: Verre-verre
- Épaisseur du verre trempé: 6 - 10 mm
- Angle: 90°
- Matériau: Laiton
- Affleurant: Non



CONTENU

1 Paire

RACCORD D'ANGLE JUNA®, VERRE-VERRE 135°

Les raccords d'angle à 135° verre-verre Juna® permettent de réaliser un angle de 135° en verre, par exemple pour des douches pentagonales peu encombrantes.



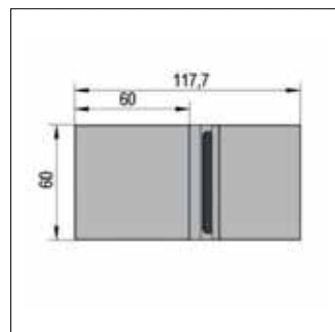
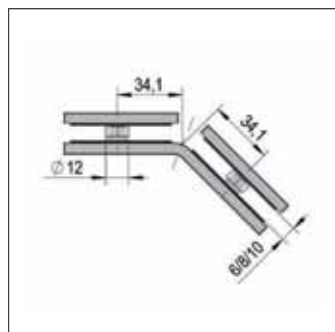
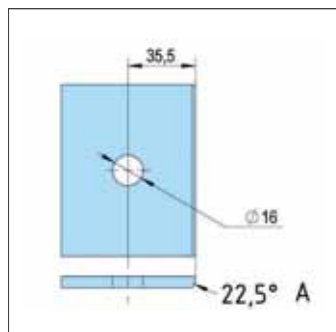
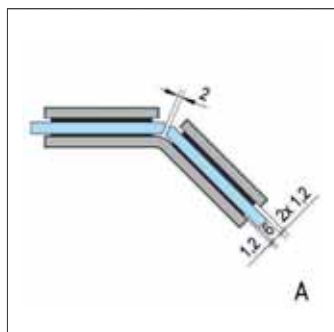
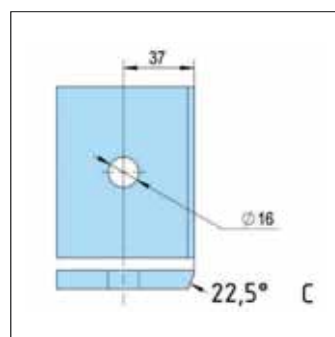
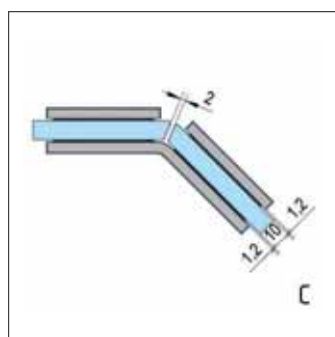
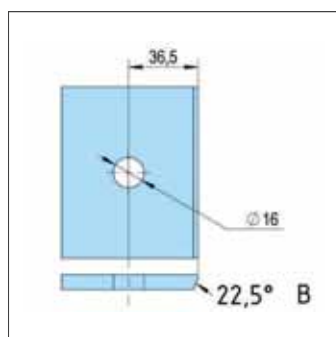
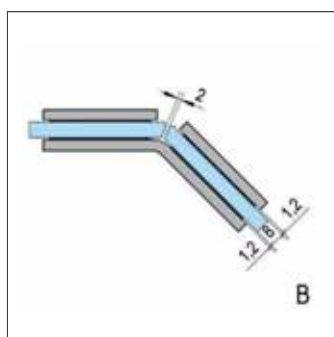
VOS AVANTAGES

- Vis cachées

N° D'ART.	FINITION
BO 5410347	Chromé brillant
BO 5410348	Inox brossé mat
BO 5410349	Noir mat

DÉTAILS TECHNIQUES

- Type de montage: Verre-verre
- Épaisseur du verre trempé: 6 - 10 mm
- Angle: 135°
- Matériau: Laiton, Acier inoxydable V2A
- Affleurant: Non



CONTENU

1 Paire

Ferrures de portes de douche Santos

La série de paumelles de douche Santos est idéale pour ceux qui recherchent une esthétique élégante à un bon rapport qualité-prix. Santos associe des matériaux durables et un design de premier ordre dans une série de paumelles de porte de douche aux finitions haut de gamme. La série comprend trois variantes de paumelles de porte de douche et deux variantes de raccords angulaires. Toutes les variantes sont disponibles dans les surfaces chromées brillantes et noires.



PAUMELLE DE PORTE DE DOUCHE SANTOS, VERRE-MUR 90°

La paumelle de porte de douche va-et-vient Santos a une capacité de charge de 50 kg. Elle permet de réaliser des portes jusqu'à 1 x 2,00 m maximum. Le montage verre-mur à 90° est conçu pour les douches à angle droit et les douches en niche



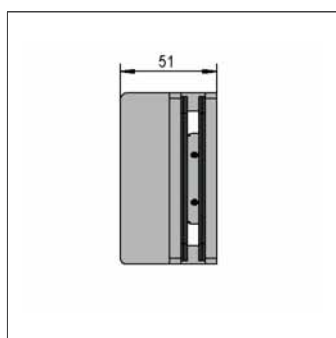
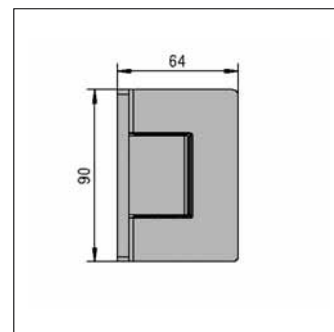
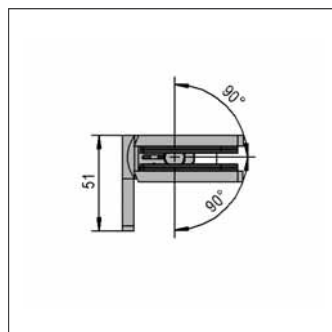
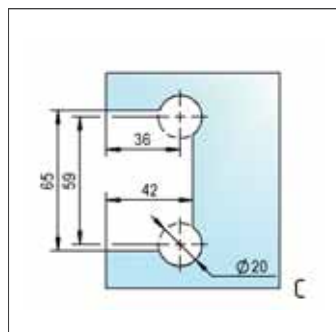
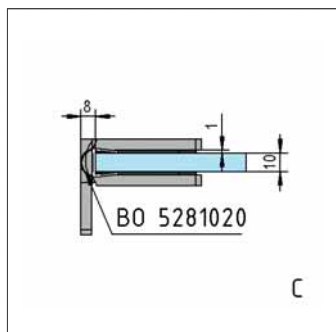
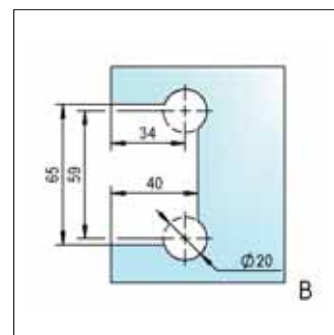
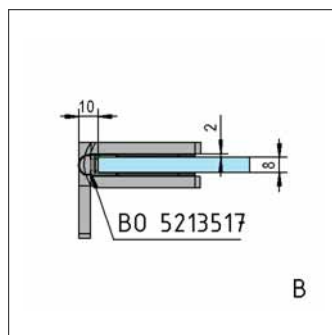
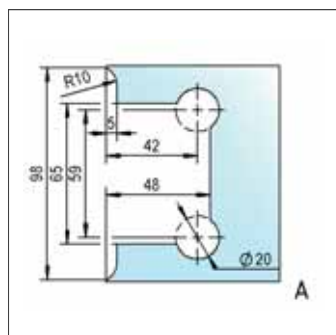
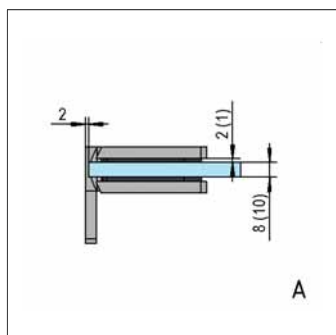
VOS AVANTAGES

- Vis cachées
- Interstices réduits
- Réglage en continu de la position zéro

N° D'ART.	FINITION
BO 5218434	Chromé brillant
BO 5218452	Inox brossé mat
BO 5218434B	Noir mat

DÉTAILS TECHNIQUES

- Largeur de la porte: 1.000 mm
- Hauteur de la porte: 2.000 mm
- Poids de la porte par paire max.: 50 Kg
- Épaisseur du verre trempé: 8 - 10 mm
- Matériau: Laiton



CONTENU

1 Paire

PAUMELLE DE PORTE DE DOUCHE SANTOS, VERRE-MUR 180°

Santos



La paumelle de porte de douche va-et-vient Santos a une capacité de charge de 50 kg. Elle permet de réaligner des portes de 1 x 2,00 m maximum. La paumelle pour le montage verre-mur à 180° est conçue de manière à ce que les parois intérieures de la douche restent libres de toute ferrure.

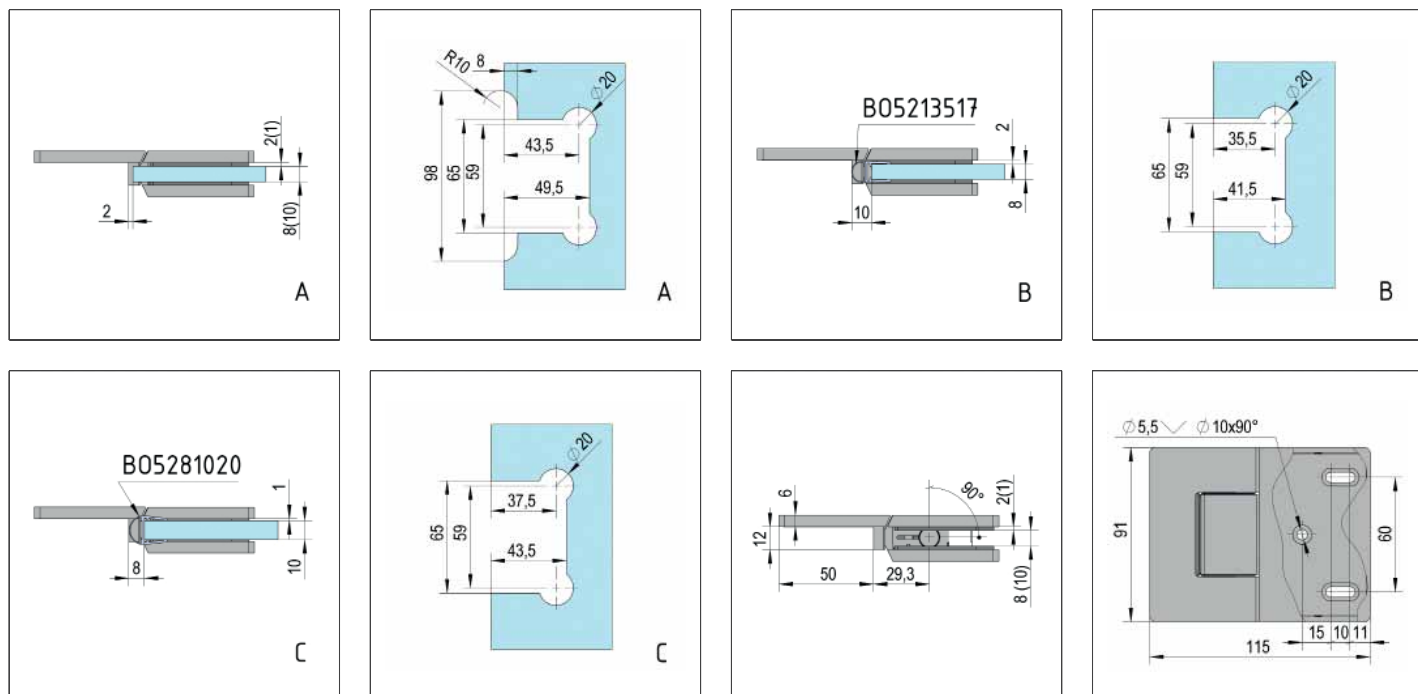
VOS AVANTAGES

- Vis cachées
- Interstices réduits
- Réglage en continu de la position zéro

N° D'ART.	FINITION
BO 5218471	Chromé brillant
BO 5218472	Inox brossé mat
BO 5218473	Noir mat

DÉTAILS TECHNIQUES

- Largeur de la porte: 1.000 mm
- Hauteur de la porte: 2.000 mm
- Poids de la porte par paire max.: 50 Kg
- Épaisseur du verre trempé: 8 - 10 mm
- Matériau: Laiton



CONTENU

1 Paire

PAUMELLE POUR PORTE DE DOUCHE SANTOS, VERRE-VERRE 90°

La paumelle de porte de douche va-et-vient Santos verre-verre 90° a une capacité de charge de 50 kg. Elle permet de réaliser des portes de 1 x 2 m maximum. La paumelle est conçue pour fixer une porte à une partie latérale en verre fixe. Le façonnage du verre sur la partie latérale ne nécessite que deux perçages.



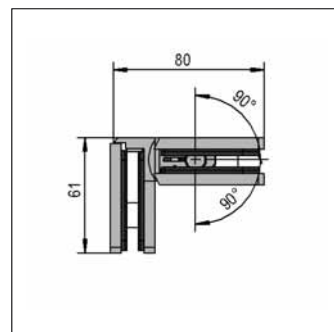
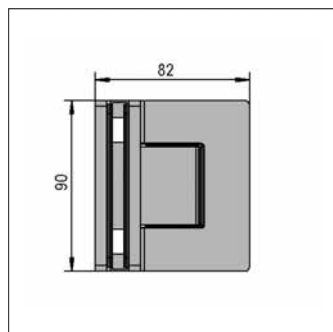
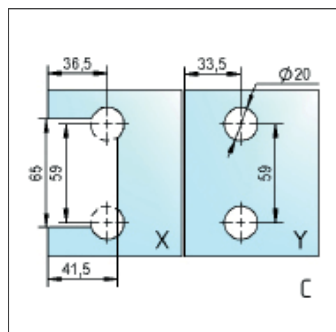
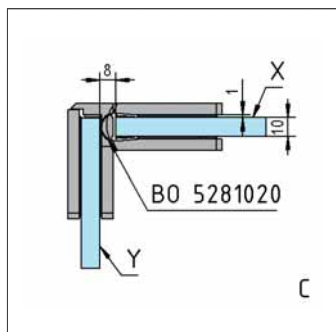
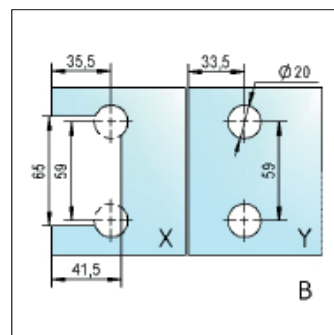
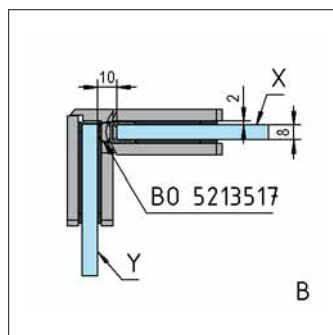
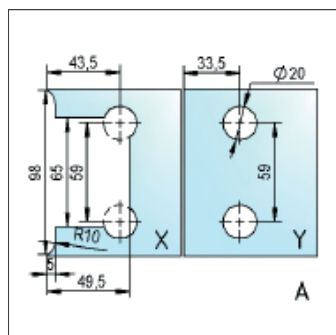
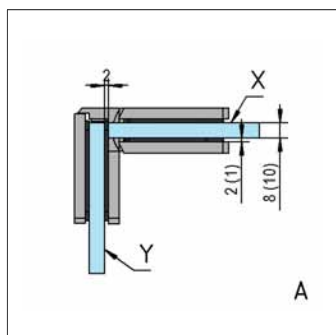
VOS AVANTAGES

- Vis cachées
- Interstices réduits
- Réglage en continu de la position zéro

N° D'ART.	FINITION
BO 5218442	Chromé brillant
BO 5218451	Inox brossé mat
BO 5218453	Noir mat

DÉTAILS TECHNIQUES

- Largeur de la porte: 1.000 mm
- Hauteur de la porte: 2.000 mm
- Poids de la porte par paire max.: 50 Kg
- Épaisseur du verre trempé: 8 - 10 mm
- Matériau: Laiton



CONTENU

1 Paire

PAUMELLE DE PORTE DE DOUCHE SANTOS, VERRE-VERRE 180°

Santos

La paumelle de porte de douche va-et-vient Santos a une capacité de charge de 50 kg. Elle permet de réaliser des portes jusqu'à 1 x 2,00 m maximum. La paumelle pour montage verre-verre à 180° a été conçue pour les grands espaces de douche modernes en verre.

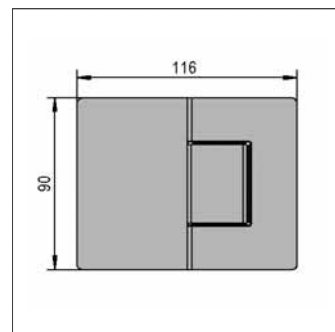
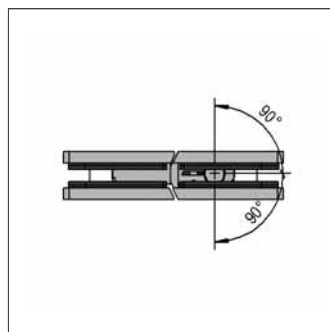
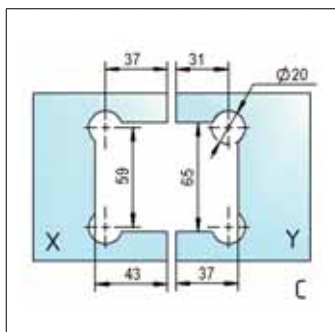
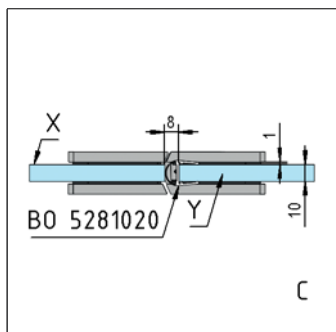
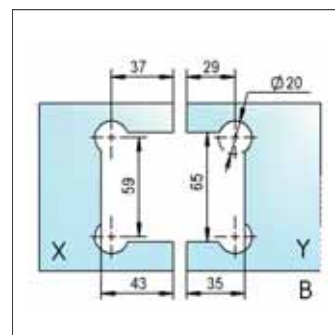
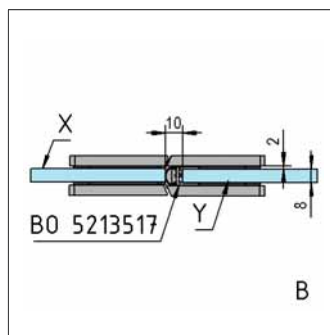
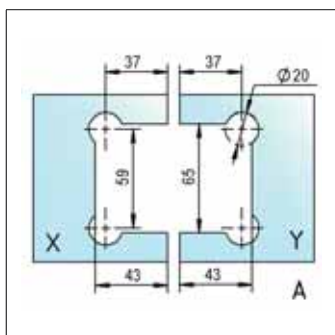
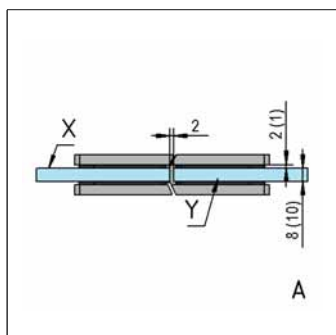
VOS AVANTAGES

- Vis cachées
- Interstices réduits
- Réglage en continu de la position zéro

N° D'ART.	FINITION
BO 5218433	Chromé brillant
BO 5218456	Inox brossé mat
BO 5218433B	Noir mat

DÉTAILS TECHNIQUES

- Largeur de la porte: 1.000 mm
- Hauteur de la porte: 2.000 mm
- Poids de la porte par paire max.: 50 Kg
- Épaisseur du verre trempé: 8 - 10 mm
- Matériau: Laiton



CONTENU

1 Paire

PAUMELLE DE DOUCHE SANTOS, VERRE-VERRE 135°

La paumelle de porte de douche va-et-vient Santos verre-verre 135° a une capacité de charge de 50 kg. Elle permet de réaliser des portes de 1 x 2 m maximum. La paumelle est par exemple conçue pour les douches pentagonales modernes et peu encombrantes. Le façonnage du verre sur la partie latérale nécessite une simple découpe du verre.

VOS AVANTAGES

- Vis cachées
- Interstices réduits
- Réglage en continu de la position zéro

N° D'ART. FINITION

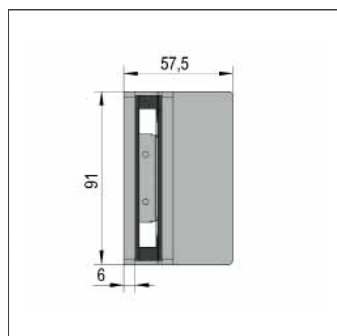
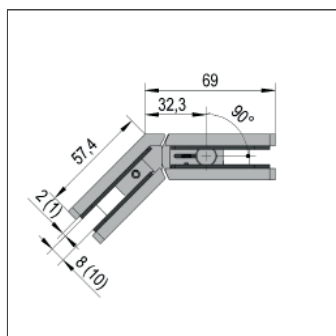
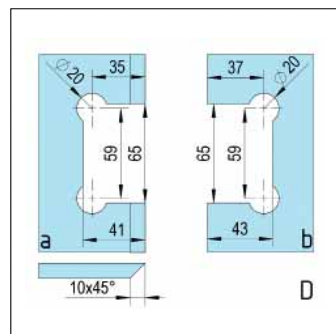
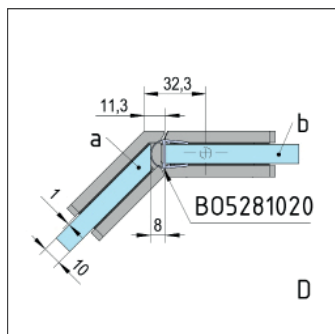
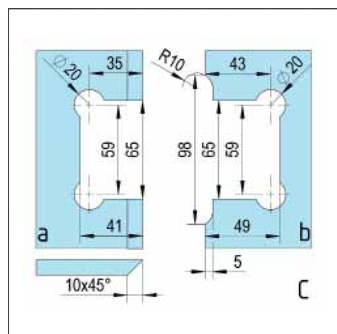
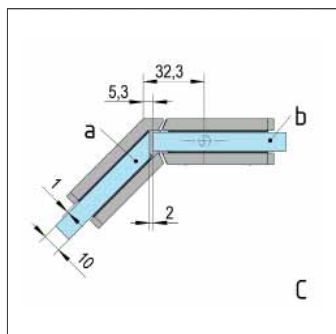
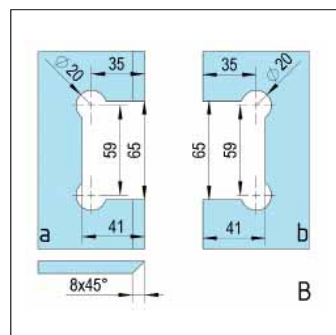
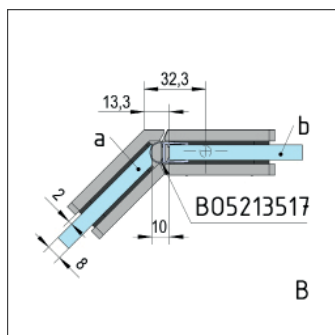
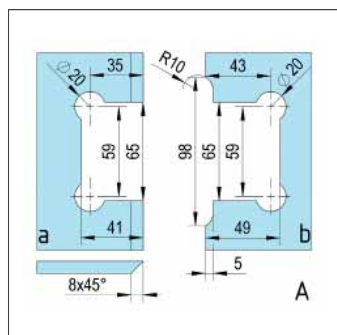
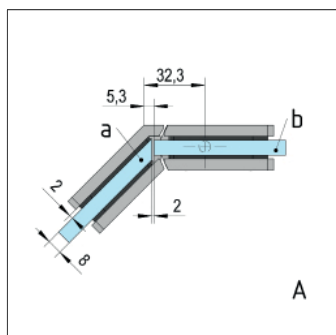
BO 5218450 Chromé brillant

BO 5218446 Inox brossé mat

BO 5218445 Noir mat

DÉTAILS TECHNIQUES

- Largeur de la porte: 1.000 mm
- Hauteur de la porte: 2.000 mm
- Poids de la porte par paire max.: 50 Kg
- Épaisseur du verre trempé: 8 - 10 mm
- Matériau: Laiton



CONTENU

1 Paire

RACCORD D'ANGLE RÉGLABLE, VERRE-VERRE / MUR 45-180°



Le raccord d'angle peut être réglé librement entre 45 et 180° à l'aide d'une seule vis. Il peut être utilisé au choix pour des applications verre-verre ou verre-mur, pour relier un mur avec une partie latérale en verre ou deux parties latérales fixes en verre selon un angle presque quelconque.

VOS AVANTAGES

- Seuls des trous dans le verre sont nécessaires
- Utilisable pour toutes les séries, par ex. Madrid, Arta et Santos
- Utilisable comme raccord verre-verre et verre-mur

N° D'ART.	FINITION
BO 5218459	Chromé brillant
BO 5218460	Inox brossé mat
BO 5218461	Noir mat

DÉTAILS TECHNIQUES

- Type de montage: Verre-verre, Verre-mur
- Épaisseur du verre trempé: 6 - 10 mm
- Angle: 45 - 180°
- Fixation murale invisible: Oui
- Matériau: Laiton

INFORMATION

Veillez consulter les plans et les instructions de montage. Compatible avec les séries Madrid, Arta et Santos

CONTENU

1 Pièce

RACCORD D'ANGLE SANTOS, VERRE-MUR 90°



Les raccords d'angle à 90° pour paroi en verre Santos relient les parties latérales en verre à une paroi fixe. Pour ce faire, il suffit de percer de simples trous dans le verre.

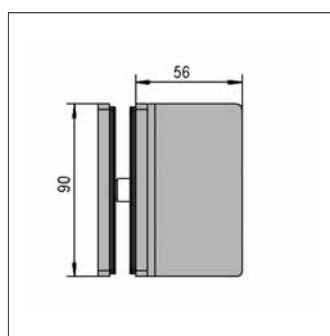
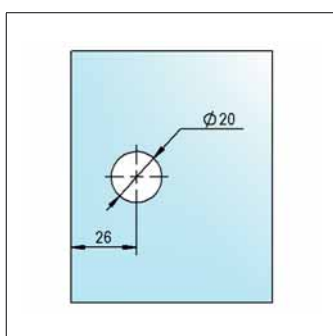
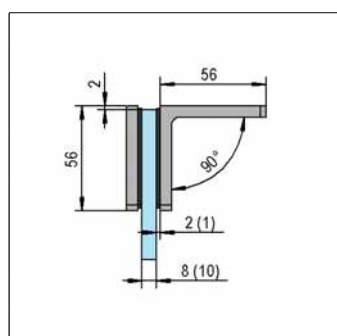
VOS AVANTAGES

- Seul le perçage du verre est nécessaire
- Vis cachées
- Caches avec technique de clipsage

N° D'ART.	FINITION
BO 5218435	Chromé brillant
BO 5218454	Inox brossé mat
BO 5218435B	Noir mat

DÉTAILS TECHNIQUES

- Type de montage: Verre-mur
- Épaisseur du verre trempé: 8 - 10 mm
- Angle: 90°
- Fixation murale invisible: Oui
- Matériau: Laiton



CONTENU

1 Paire

RACCORD LONGITUDINAL SANTOS, VERRE-MUR 90°

Raccord Santos verre-mur 90° pour relier une partie latérale en verre fixe à un mur. Pour des raisons de conception, il n'y a pas de retour de fixation latérale gênant.



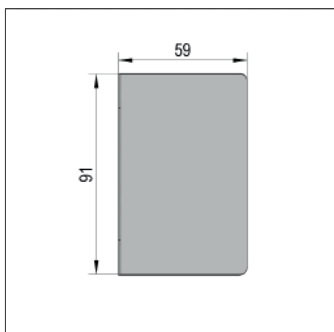
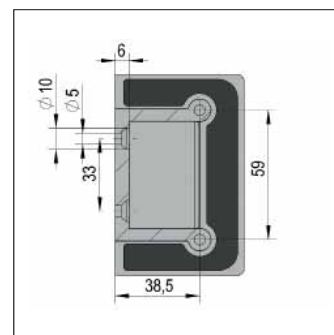
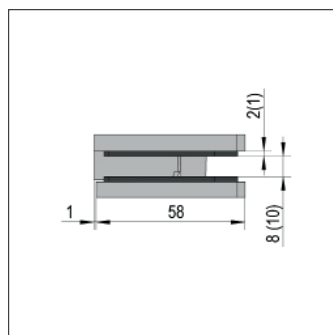
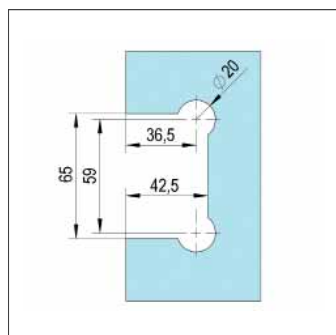
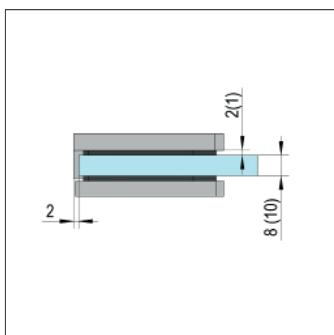
VOS AVANTAGES

- Vis cachées
- Pas de retour de fixation latérale gênant

N° D'ART.	FINITION
BO 5218468	Chromé brillant
BO 5218469	Inox brossé mat
BO 5218470	Noir mat

DÉTAILS TECHNIQUES

- Type de montage: Verre-mur
- Épaisseur du verre trempé: 8 - 10 mm
- Angle: 90°
- Fixation murale invisible: Oui
- Matériau: Laiton



CONTENU

1 Paire

RACCORD D'ANGLE SANTOS, VERRE-VERRE 90°



Les raccords d'angle verre-verre à 90° Santos permettent de réaliser un angle en verre à 90°. Par exemple pour une douche en verre en forme de U. Fabrication simple des verres, car il suffit de percer des trous dans le verre.

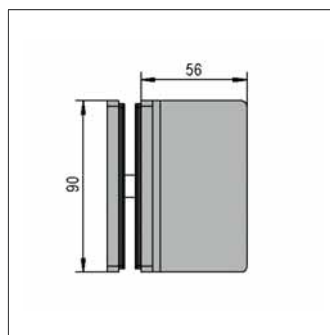
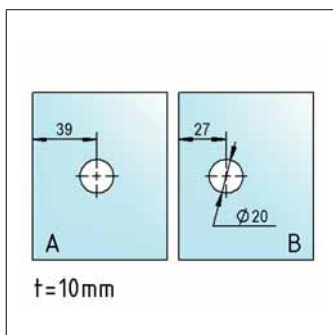
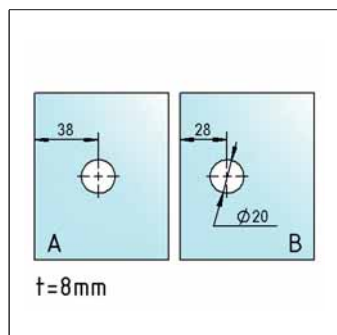
VOS AVANTAGES

- Vis cachées
- Montage efficace avec un seul outil
- Caches avec technique de clipsage

N° D'ART.	FINITION
BO 5218432	Chromé brillant
BO 5218455	Inox brossé mat
BO 5218474	Noir mat

DÉTAILS TECHNIQUES

- Type de montage: Verre-verre
- Épaisseur du verre trempé: 8 - 10 mm
- Angle: 90°
- Matériau: Laiton
- Affleurant: Non



CONTENU

1 Paire

RACCORD D'ANGLE SANTOS VERRE-VERRE 135°

Les raccords d'angle 135° verre-verre Santos permettent de réaliser un angle en verre de 135°, par exemple pour des douches pentagonales peu encombrantes.



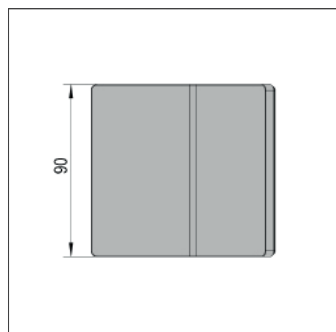
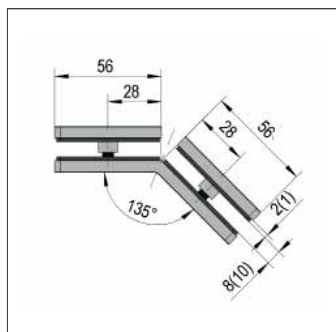
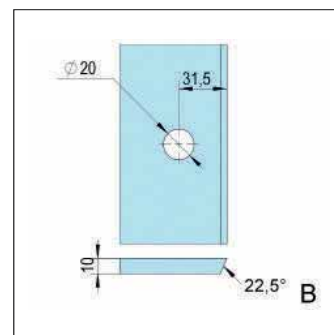
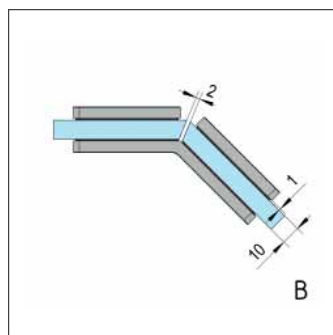
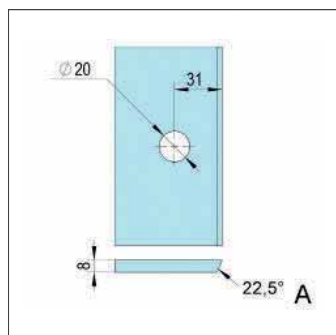
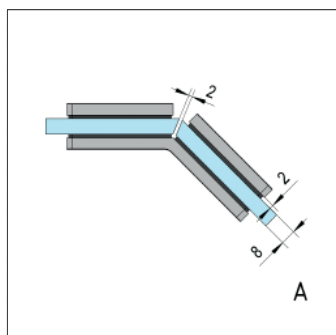
VOS AVANTAGES

- Vis cachées
- Montage efficace avec un seul outil
- Caches avec technique de clipsage

N° D'ART.	FINITION
BO 5218447	Chromé brillant
BO 5218448	Inox brossé mat
BO 5218449	Noir mat

DÉTAILS TECHNIQUES

- Type de montage: Verre-verre
- Épaisseur du verre trempé: 8 - 10 mm
- Angle: 135°
- Matériau: Laiton
- Affleurant: Non



CONTENU

1 Paire

RACCORD LONGITUDINAL SANTOS, VERRE-VERRE / MUR 180°



Le raccord Santos 180° peut être utilisé pour des applications verre-verre ou verre-mur, pour relier un mur avec une partie latérale en verre ou deux parties latérales fixes en verre. Il est surtout utilisé pour les grandes parois en verre.

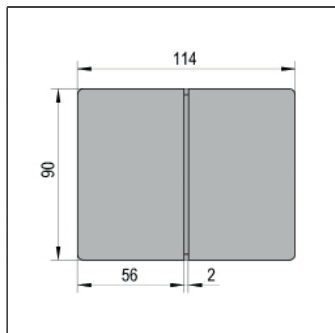
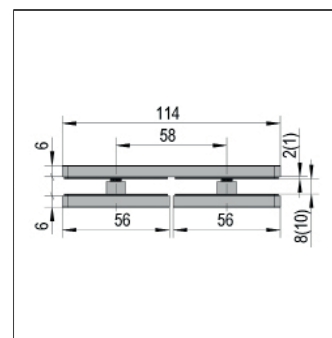
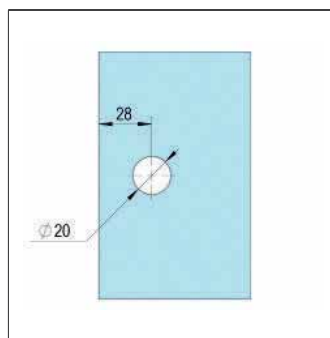
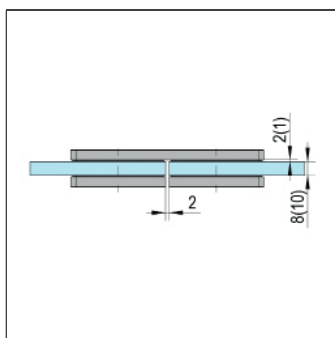
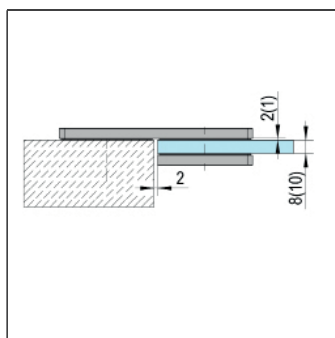
VOS AVANTAGES

- Vis cachées
- Utilisable comme raccord verre-verre et verre-mur

N° D'ART.	FINITION
BO 5218467	Chromé brillant
BO 5218465	Inox brossé mat
BO 5218466	Noir mat

DÉTAILS TECHNIQUES

- Type de montage: Verre-verre, Verre-mur
- Épaisseur du verre trempé: 8 - 10 mm
- Matériau: Laiton



CONTENU

1 Paire

Ferrures de portes de douche Bilbao Premium

La série de charnières de porte de douche Bilbao Premium allie un design moderne à des détails techniques judicieux. Et ce, à un excellent rapport qualité-prix. Les ferrures sont fabriquées en laiton et conviennent pour des épaisseurs de verre de 8 mm, 10 mm et 12 mm. La position zéro est réglable pour toutes les paumelles. La zone de rappel automatique de $\pm 15^\circ$ dans la position zéro assure une fermeture confortable de la porte de douche. En dehors de cette zone, les paumelles maintiennent n'importe quelle position.



PAUMELLE DE PORTE DE DOUCHE BILBAO PREMIUM HD, VERRE-MUR 90°, FIXATION DES 2 CÔTÉS

La paumelle de porte de douche va-et-vient Bilbao Premium HD verre-mur 90° a une capacité de charge de 50 kg. Elle permet de réaliser des portes de 1 x 2 m maximum. La paumelle permet de monter une porte en verre sur un mur, par exemple pour les douches en niche classiques ou les douches d'angle à 90°.

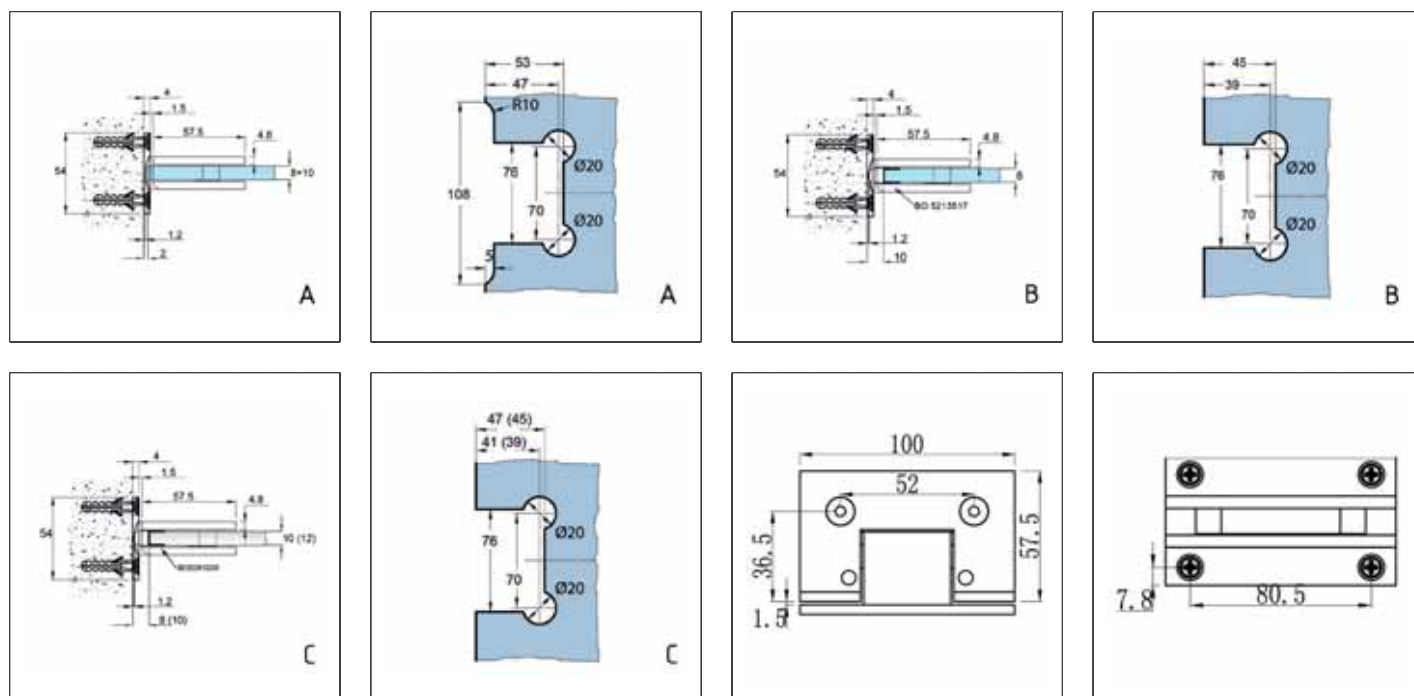
VOS AVANTAGES

- Réglage en continu de la position zéro

N° D'ART.	FINITION	RACCORD MURAL
BO 5211561	Chromé brillant	Des deux côtés
BO 5211562	Inox brossé mat	Des deux côtés

DÉTAILS TECHNIQUES

- Largeur de la porte: 1.000 mm
- Hauteur de la porte: 2.000 mm
- Poids de la porte par paire max.: 50 Kg
- Épaisseur du verre trempé: 8 - 12 mm
- Matériau: Laiton



PAUMELLE DE PORTE DE DOUCHE BILBAO PREMIUM HD, VERRE-MUR 90°, FIXATION D'UN CÔTÉ



La paumelle de porte de douche va-et-vient Bilbao Premium HD verre-mur 90° a une capacité de charge de 50 kg. Elle permet de réaliser des portes de 1 x 2 m maximum. La paumelle permet de monter une porte en verre sur un mur, par exemple pour les douches en niche classiques ou les douches d'angle à 90°.

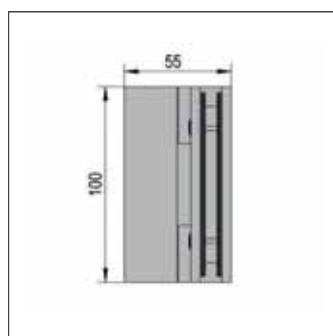
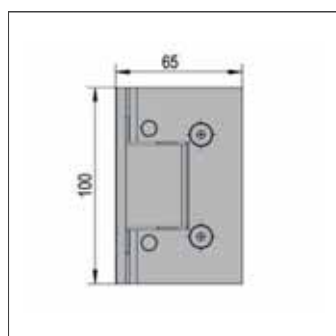
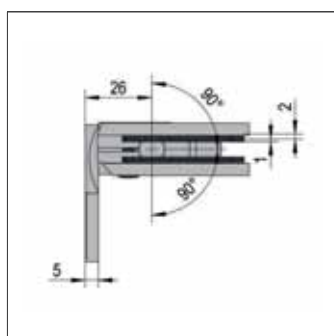
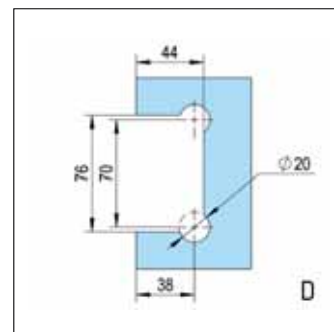
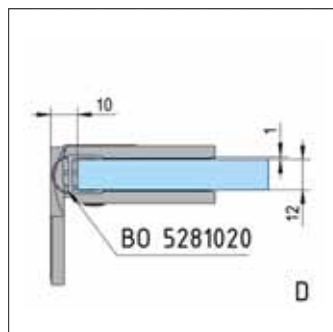
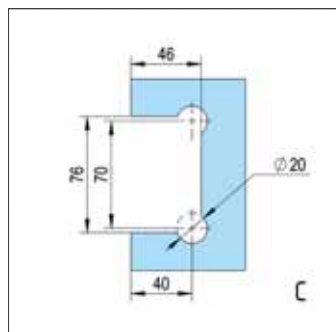
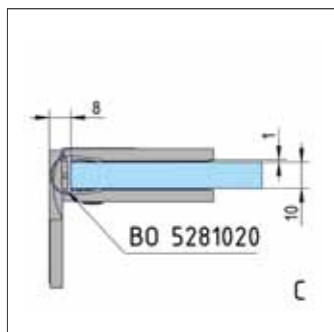
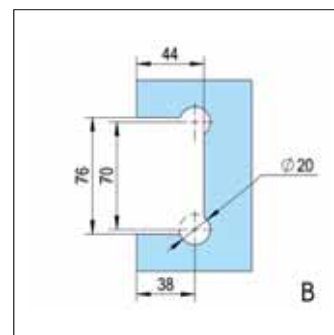
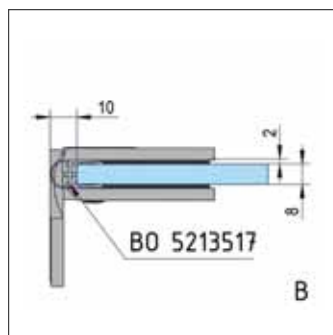
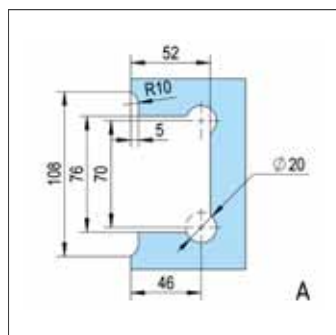
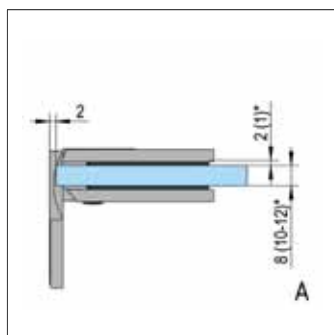
VOS AVANTAGES

- Réglage en continu de la position zéro

N° D'ART.	FINITION	RACCORD MURAL
BO 5211563	Chromé brillant	Une face
BO 5211564	Inox brossé mat	Une face

DÉTAILS TECHNIQUES

- Largeur de la porte: 1.000 mm
- Hauteur de la porte: 2.000 mm
- Poids de la porte par paire max.: 50 Kg
- Épaisseur du verre trempé: 8 - 12 mm
- Matériau: Laiton



PAUMELLE DE PORTE DE DOUCHE BILBAO PREMIUM HD, VERRE-VERRE 180°

La paumelle de porte de douche va-et-vient Bilbao Premium HD verre-verre 180° a une capacité de charge de 50 kg. Elle permet de réaliser des portes de 1 x 2 m maximum. La paumelle pour montage verre-verre à 180° a été conçue pour les grands espaces de douche modernes en verre.

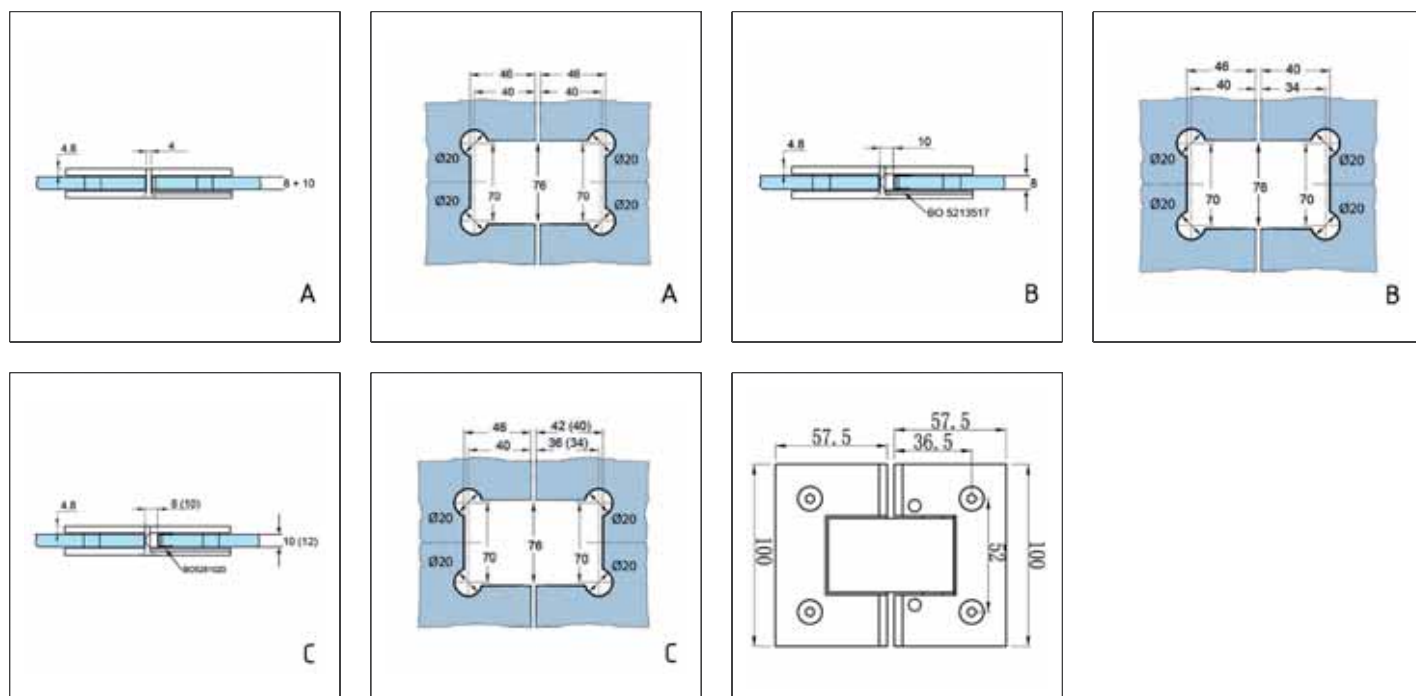
VOS AVANTAGES

- Réglage en continu de la position zéro

N° D'ART.	FINITION
BO 5211565	Chromé brillant
BO 5211566	Inox brossé mat

DÉTAILS TECHNIQUES

- Largeur de la porte: 1.000 mm
- Hauteur de la porte: 2.000 mm
- Poids de la porte par paire max.: 50 Kg
- Épaisseur du verre trempé: 8 - 12 mm
- Matériau: Laiton



PAUMELLE POUR PORTE DE DOUCHE BILBAO PREMIUM, VERRE-MUR 90°, FIXATION DES 2 CÔTÉS

La paumelle de porte de douche va-et-vient Bilbao Premium verre-mur 90° a une capacité de charge de 40 kg. Elle permet de réaliser des portes de 1 x 2 m maximum. La paumelle permet de monter une porte en verre sur un mur, par exemple pour les douches en niche classiques ou les douches d'angle à 90°.

VOS AVANTAGES

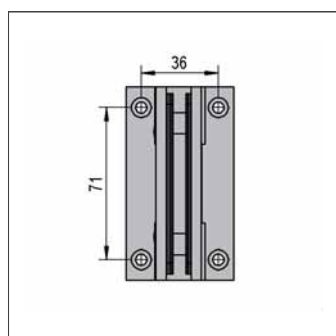
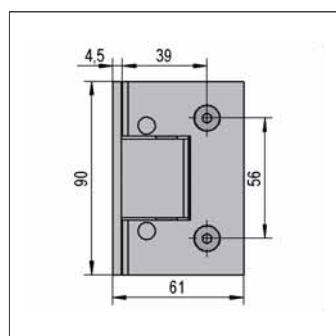
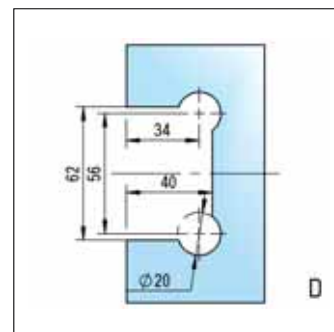
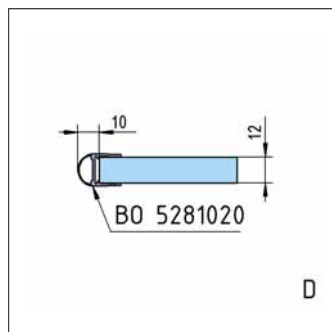
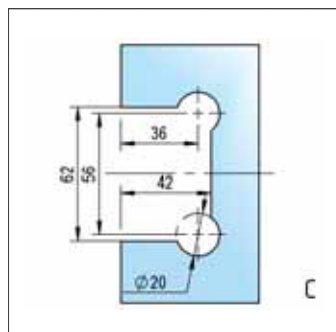
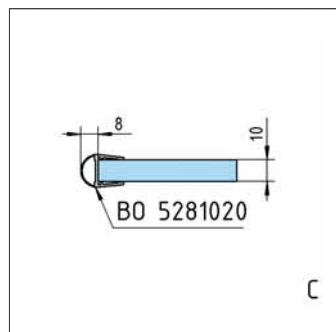
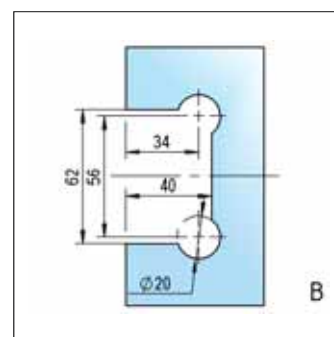
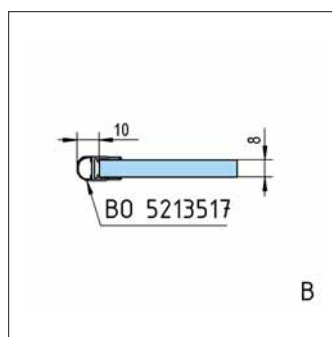
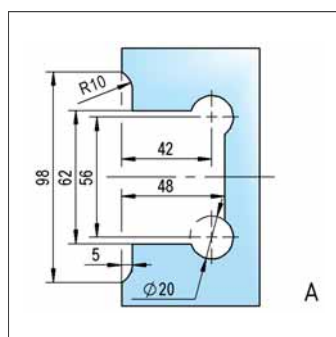
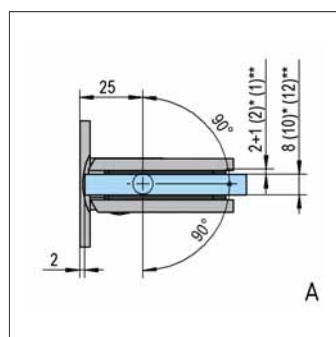
- Réglage en continu de la position zéro



N° D'ART.	FINITION	RACCORD MURAL
BO 5211551	Chromé brillant	Des deux côtés
BO 5211552	Inox brossé mat	Des deux côtés

DÉTAILS TECHNIQUES

- Largeur de la porte: 1.000 mm
- Hauteur de la porte: 2.000 mm
- Poids de la porte par paire max.: 40 Kg
- Épaisseur du verre trempé: 8 - 12 mm
- Matériau: Laiton



PAUMELLE POUR PORTE DE DOUCHE BILBAO PREMIUM, VERRE-MUR 90°, FIXATION D'UN CÔTÉ

La paumelle de porte de douche va-et-vient Bilbao Premium verre-mur 90° a une capacité de charge de 40 kg. Elle permet de réaliser des portes de 1 x 2 m maximum. La paumelle permet de monter une porte en verre sur un mur, par exemple pour les douches en niche classiques ou les douches d'angle à 90°.

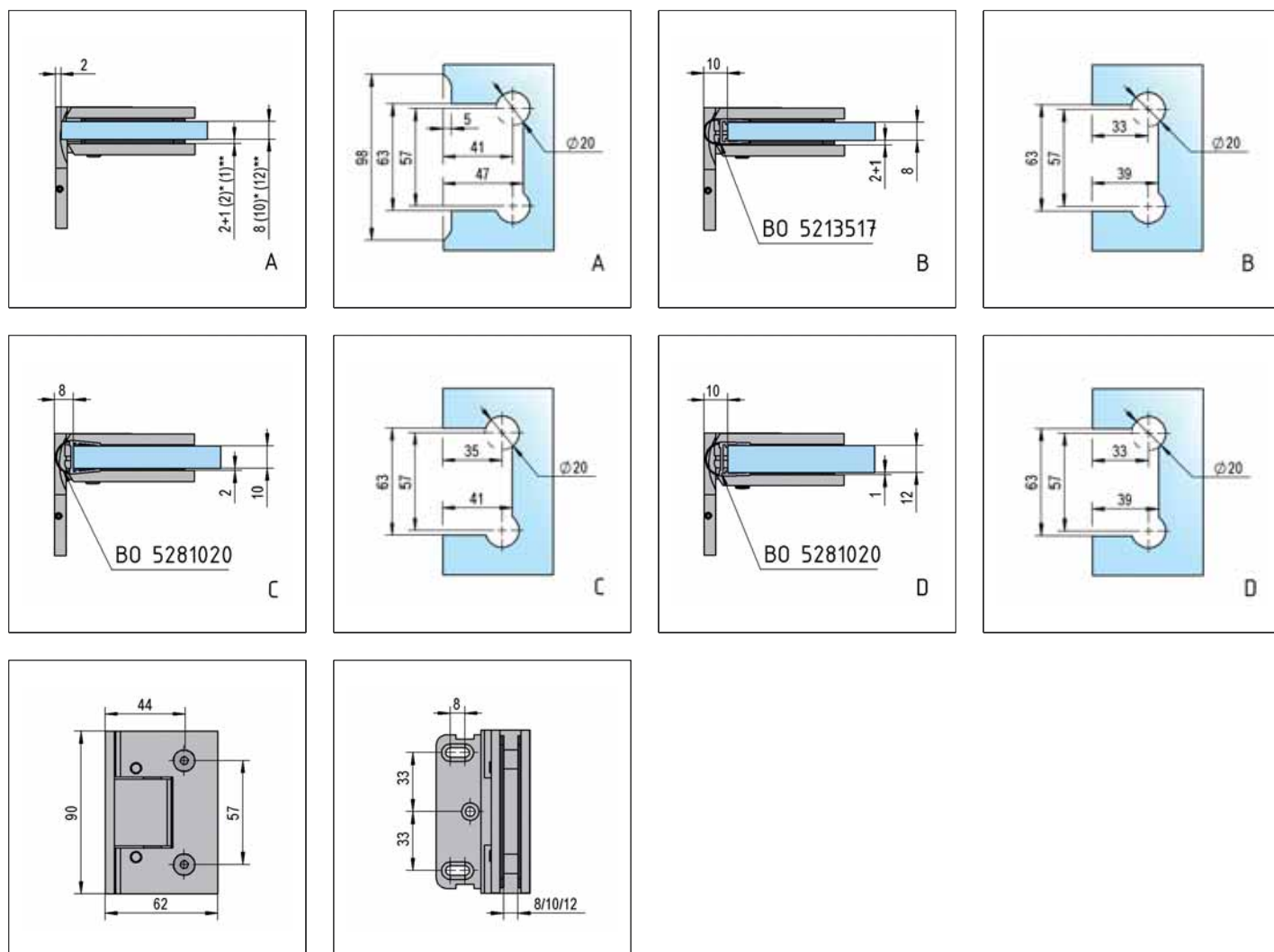
VOS AVANTAGES

- Réglage en continu de la position zéro

N° D'ART.	FINITION	RACCORD MURAL
BO 5211553	Chromé brillant	Une face
BO 5211554	Inox brossé mat	Une face
BO 5211553B	Noir mat	Une face

DÉTAILS TECHNIQUES

- Largeur de la porte: 1.000 mm
- Hauteur de la porte: 2.000 mm
- Poids de la porte par paire max.: 40 Kg
- Épaisseur du verre trempé: 8 - 12 mm
- Matériau: Laiton



PAUMELLE DE PORTE DE DOUCHE BILBAO PREMIUM, VERRE-VERRE 90°

La paumelle de porte de douche va-et-vient Bilbao Premium verre-verre 90° a une capacité de charge de 40 kg. Elle permet de réaliser des portes de 1 x 2 m maximum. La paumelle pour montage verre-verre 90° est conçue pour fixer une porte à une partie latérale en verre fixe.



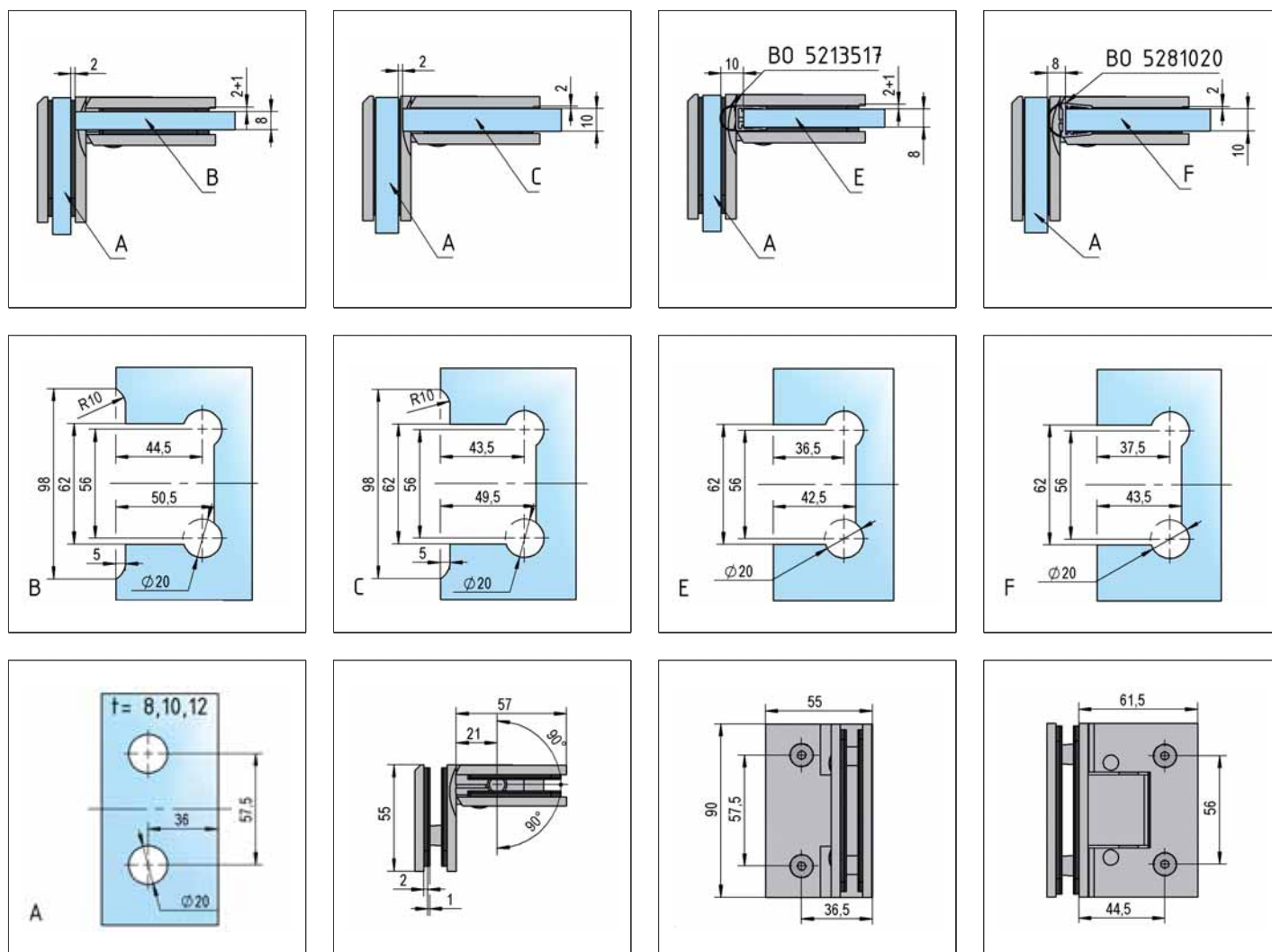
VOS AVANTAGES

- Réglage en continu de la position zéro

N° D'ART.	FINITION
BO 5211557	Chromé brillant
BO 5211558	Inox brossé mat

DÉTAILS TECHNIQUES

- Largeur de la porte: 1.000 mm
- Hauteur de la porte: 2.000 mm
- Poids de la porte par paire max.: 40 Kg
- Épaisseur du verre trempé: 8 - 12 mm
- Matériau: Laiton



PAUMELLE DE PORTE DE DOUCHE BILBAO PREMIUM, VERRE-VERRE 180°

La paumelle de porte de douche va-et-vient Bilbao Premium verre-verre 180° a une capacité de charge de 40 kg. Elle permet de réaliser des portes de 1 x 2 m maximum. La paumelle pour montage verre-verre 180° a été conçue pour les grands espaces de douche modernes en verre.

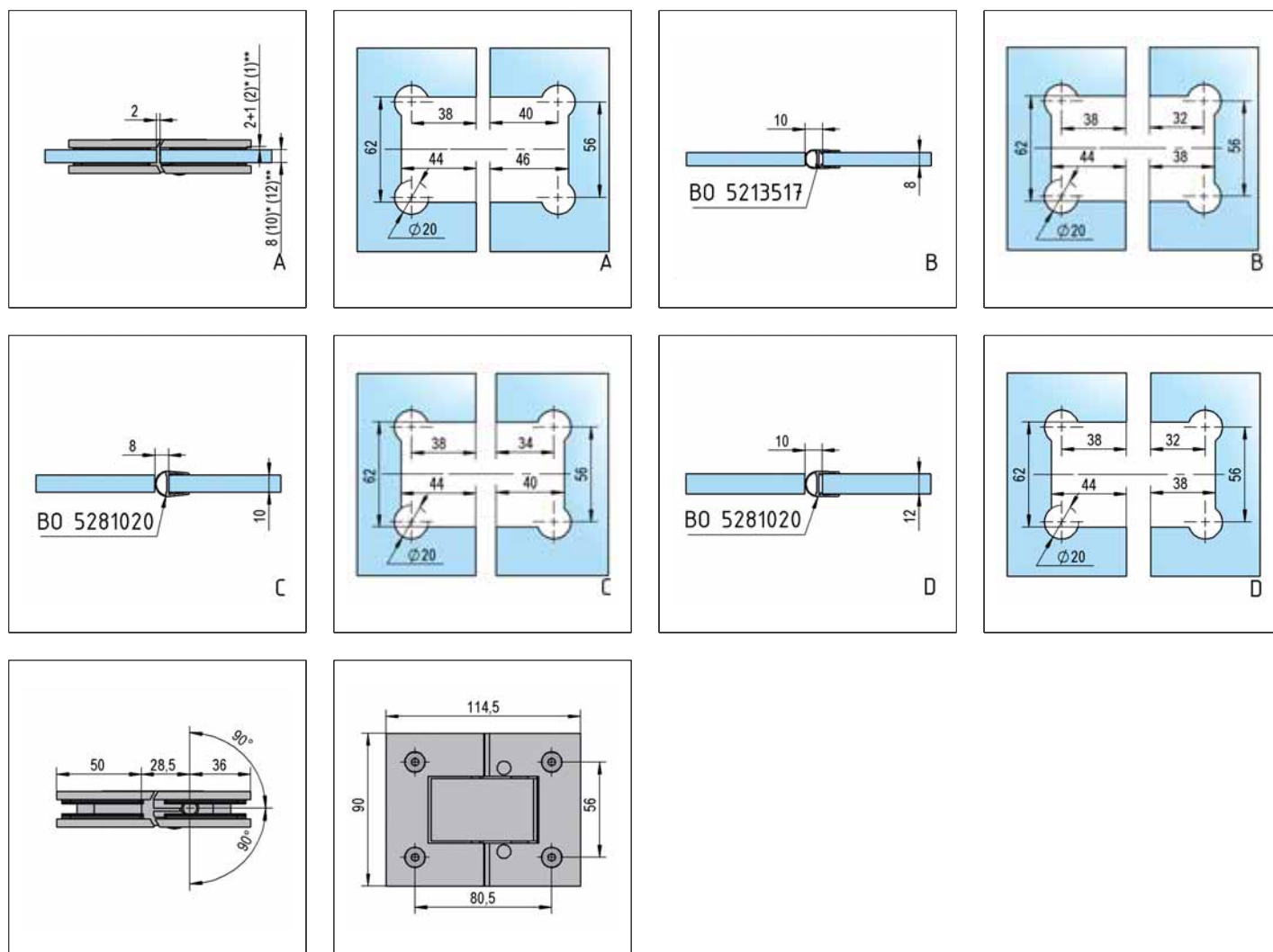
VOS AVANTAGES

- Réglage en continu de la position zéro

N° D'ART.	FINITION
BO 5211555	Chromé brillant
BO 5211556	Inox brossé mat

DÉTAILS TECHNIQUES

- Largeur de la porte: 1.000 mm
- Hauteur de la porte: 2.000 mm
- Poids de la porte par paire max.: 40 Kg
- Épaisseur du verre trempé: 8 - 12 mm
- Matériau: Laiton



RACCORD D'ANGLE BILBAO PREMIUM HD, VERRE-MUR 90°



Raccord d'angle 90° verre-mur pour relier une partie latérale en verre fixe à un mur. Pour ce faire, il suffit de percer de simples trous dans le verre.

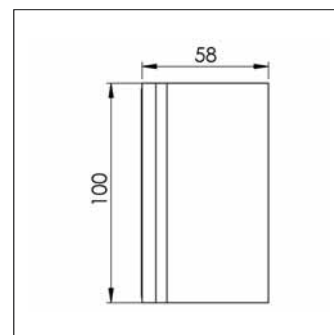
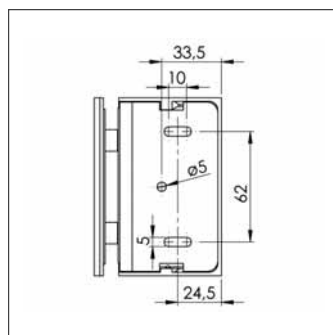
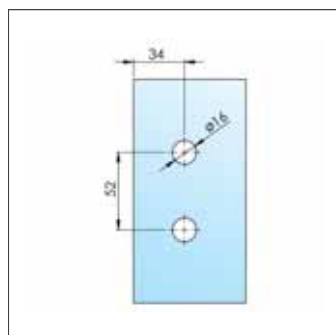
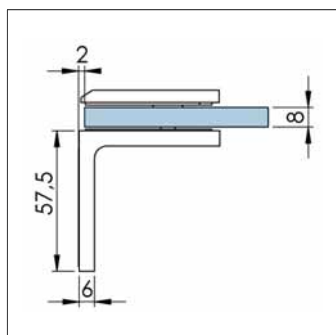
VOS AVANTAGES

- Seul le perçage du verre est nécessaire
- Vis cachées

N° D'ART.	FINITION
BO 5211567N	Chromé brillant
BO 5211568N	Inox brossé mat

DÉTAILS TECHNIQUES

- Type de montage: Verre-mur
- Angle: 90°
- Fixation murale invisible: Oui
- Matériau: Laiton
- Affleurant: Non



RACCORD D'ANGLE BILBAO PREMIUM, VERRE-MUR 90°



Raccord d'angle 90° verre-mur pour relier une partie latérale en verre fixe à un mur. Pour cela, il suffit de percer de simples trous dans le verre.

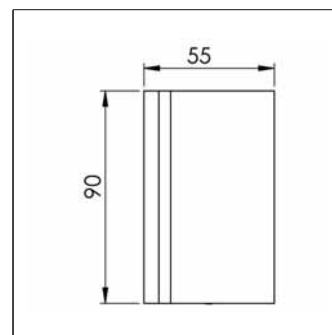
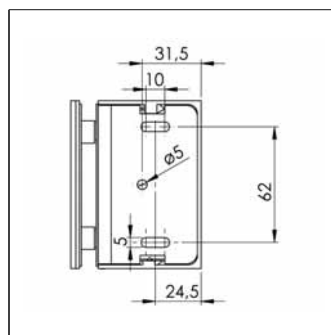
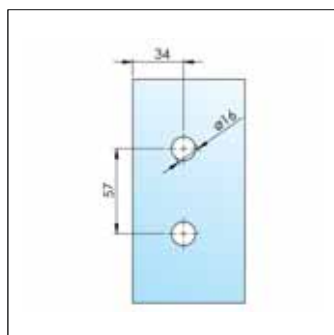
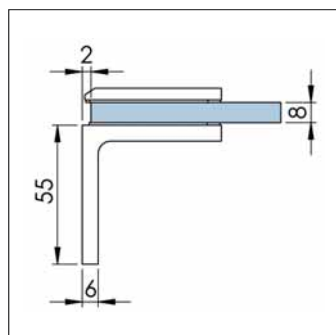
VOS AVANTAGES

- Seul le perçage du verre est nécessaire
- Vis cachées

N° D'ART.	FINITION
BO 5211569N	Chromé brillant
BO 5211570N	Inox brossé mat

DÉTAILS TECHNIQUES

- Type de montage: Verre-mur
- Angle: 90°
- Fixation murale invisible: Oui
- Matériau: Laiton
- Affleurant: Non



Ferrures de portes de douche Bilbao Select

La série de paumelles de porte de douche Bilbao Select allie un design moderne à des détails techniques judicieux. Et ce, à un excellent rapport qualité-prix. Les ferrures sont fabriquées en laiton et conviennent pour des épaisseurs de verre de 8 mm, 10 mm et 12 mm. La position zéro est réglable pour toutes les paumelles. La zone de rappel automatique de $\pm 15^\circ$ dans la position zéro assure une fermeture confortable de la porte de douche. En dehors de cette zone, les paumelles maintiennent n'importe quelle position.



PAUMELLE POUR PORTE DE DOUCHE BILBAO SELECT, VERRE-MUR 90°, FIXATION DES 2 CÔTÉS

La paumelle de porte de douche va-et-vient Bilbao Select verre-mur 90° a une capacité de charge de 40 kg. Elle permet de réaliser des portes de 1 x 2 m maximum. La paumelle permet de monter une porte en verre sur un mur, par exemple pour les douches en niche classiques ou les douches d'angle à 90°

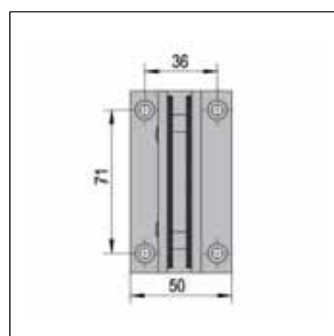
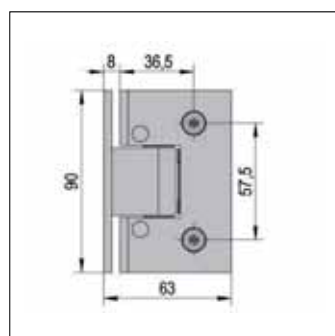
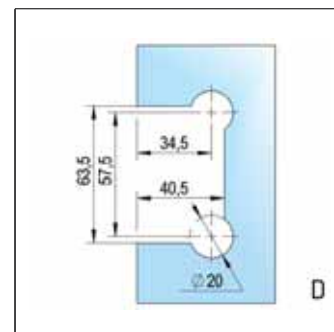
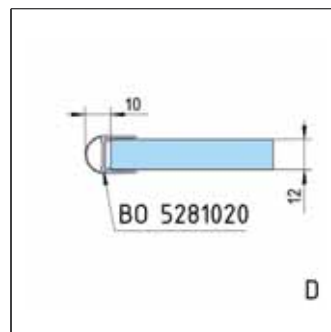
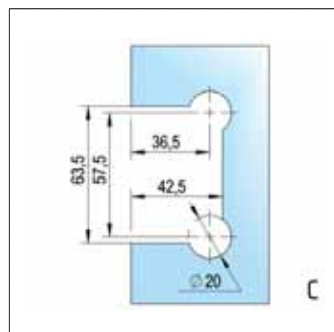
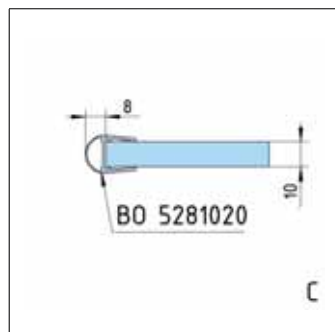
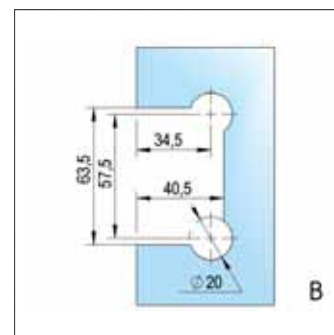
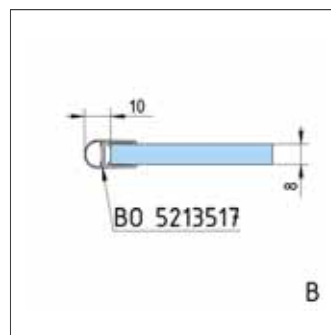
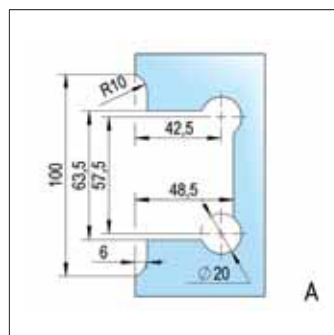
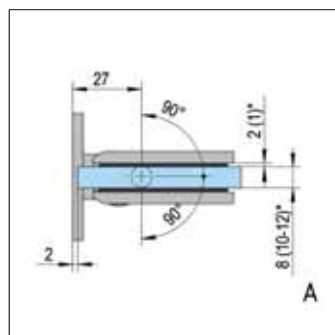
VOS AVANTAGES

- Réglage en continu de la position zéro

N° D'ART.	FINITION	RACCORD MURAL
BO 5211516	Chromé brillant	Des deux côtés
BO 5211517	Inox brossé mat	Des deux côtés

DÉTAILS TECHNIQUES

- Largeur de la porte: 1.000 mm
- Hauteur de la porte: 2.000 mm
- Poids de la porte par paire max.: 40 Kg
- Épaisseur du verre trempé: 8 - 12 mm
- Matériau: Laiton



PAUMELLE POUR PORTE DE DOUCHE BILBAO SELECT, VERRE-MUR 90°, FIXATION D'UN CÔTÉ



La paumelle de porte de douche va-et-vient Bilbao Select verre-mur 90° a une capacité de charge de 40 kg. Elle permet de réaliser des portes de 1 x 2 m maximum. La paumelle permet de monter une porte en verre sur un mur, par exemple pour les douches en niche classiques ou les douches d'angle à 90°

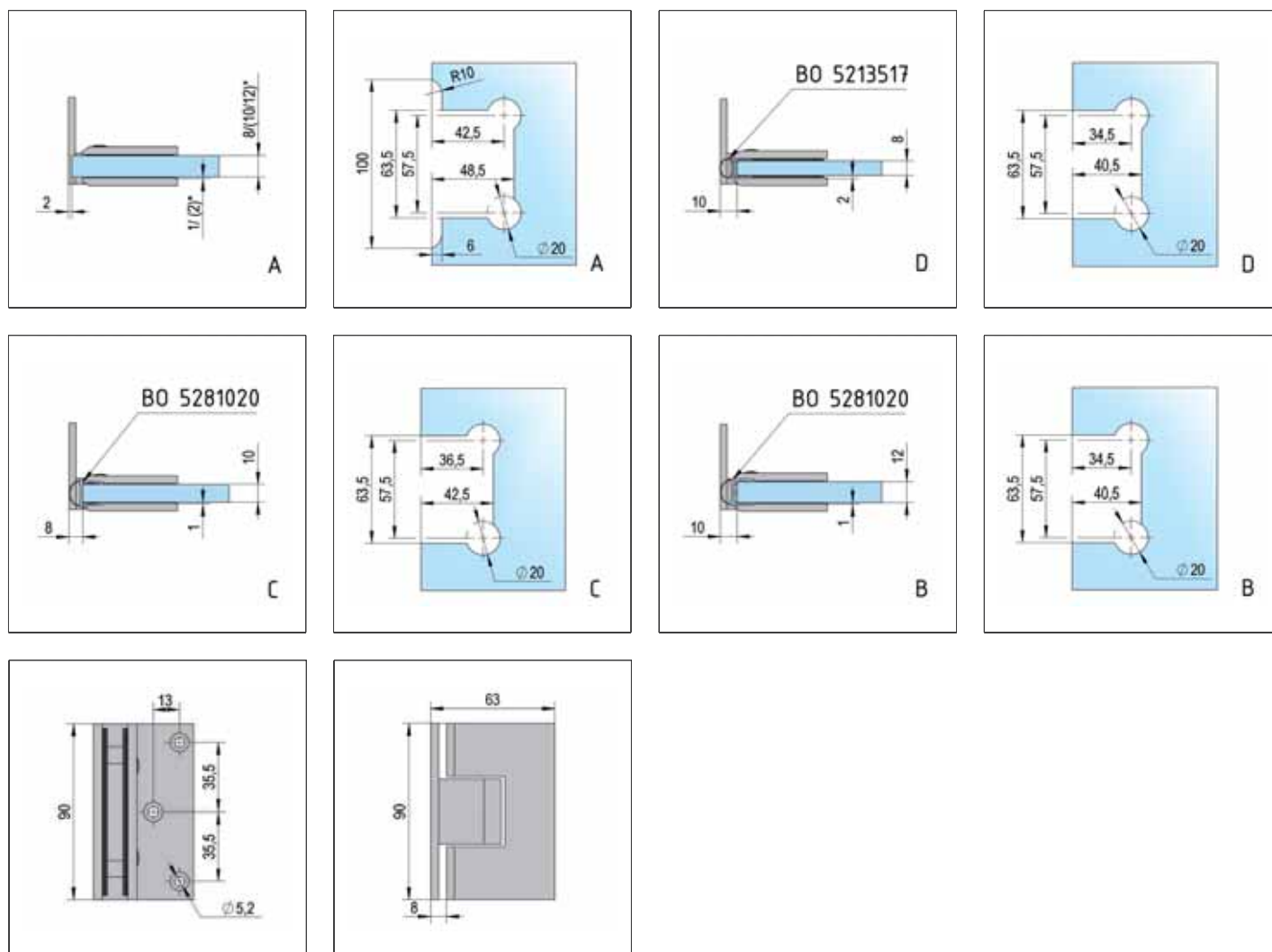
VOS AVANTAGES

- Réglage en continu de la position zéro

N° D'ART.	FINITION	RACCORD MURAL
BO 5211546	Chromé brillant	Une face
BO 5211547	Inox brossé mat	Une face
BO 5211546B	Noir mat	Une face

DÉTAILS TECHNIQUES

- Largeur de la porte: 1.000 mm
- Hauteur de la porte: 2.000 mm
- Poids de la porte par paire max.: 40 Kg
- Épaisseur du verre trempé: 8 - 12 mm
- Matériau: Laiton



PAUMELLE POUR PORTE DE DOUCHE BILBAO SELECT, VERRE-VERRE 90°

La paumelle de porte de douche va-et-vient Bilbao Select verre-verre 90° a une capacité de charge de 40 kg. Elle permet de réaliser des portes de 1 x 2 m maximum. La paumelle pour montage verre-verre 90° est conçue pour fixer une porte à un panneau latéral en verre fixe.

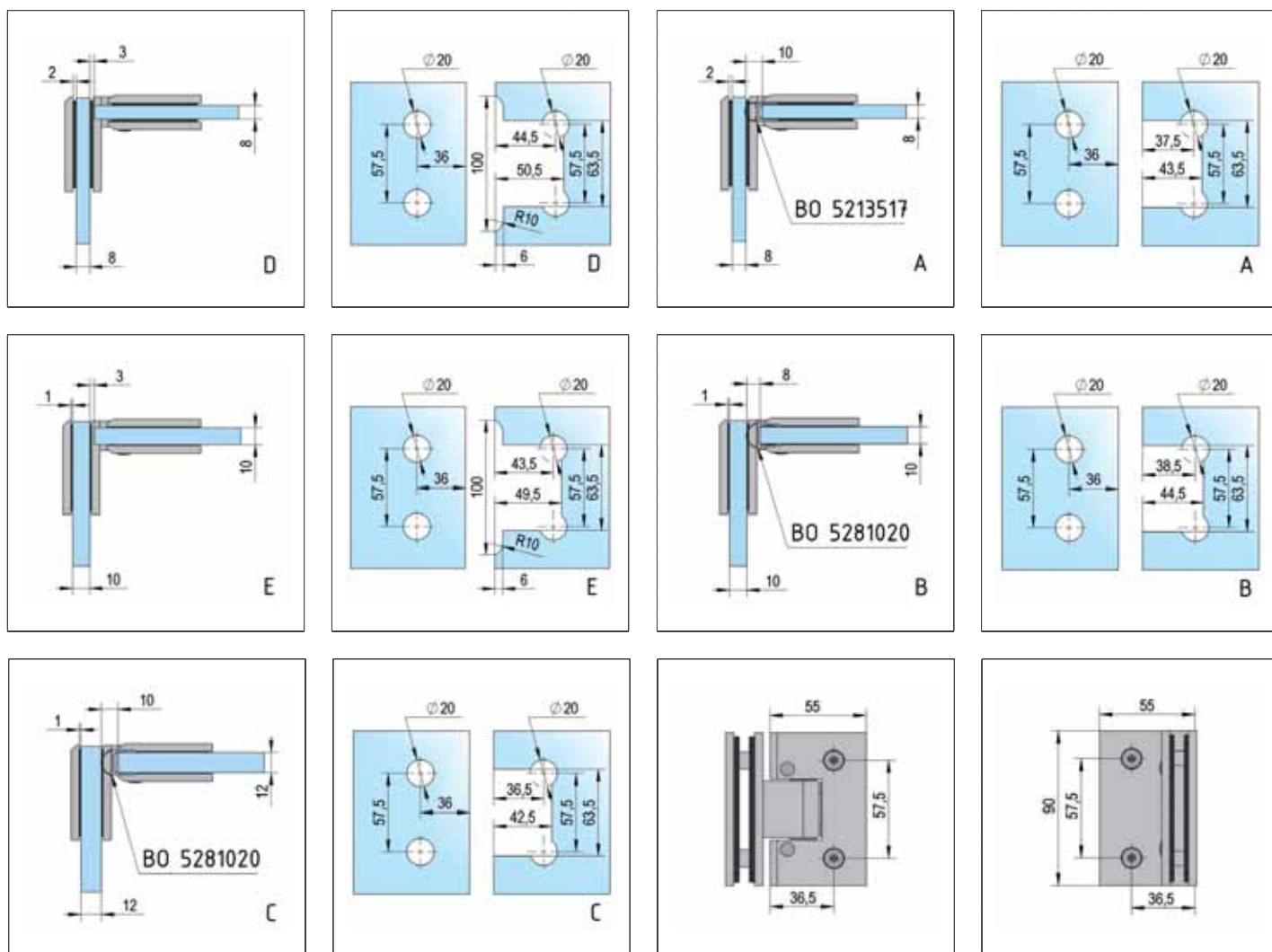
VOS AVANTAGES

- Réglage en continu de la position zéro

N° D'ART.	FINITION
BO 5211806	Chromé brillant

DÉTAILS TECHNIQUES

- Largeur de la porte: 1.000 mm
- Hauteur de la porte: 2.000 mm
- Poids de la porte par paire max.: 40 Kg
- Épaisseur du verre trempé: 8 - 12 mm
- Matériau: Laiton



PAUMELLE DE PORTE DE DOUCHE BILBAO SELECT, VERRE-VERRE 135°

La paumelle de porte de douche va-et-vient Bilbao Select verre-verre 135° a une capacité de charge de 40 kg. Elle permet de réaliser des portes de 1 x 2 m maximum. La paumelle pour montage verre-verre 135° est par exemple conçue pour les douches pentagonales modernes et peu encombrantes.

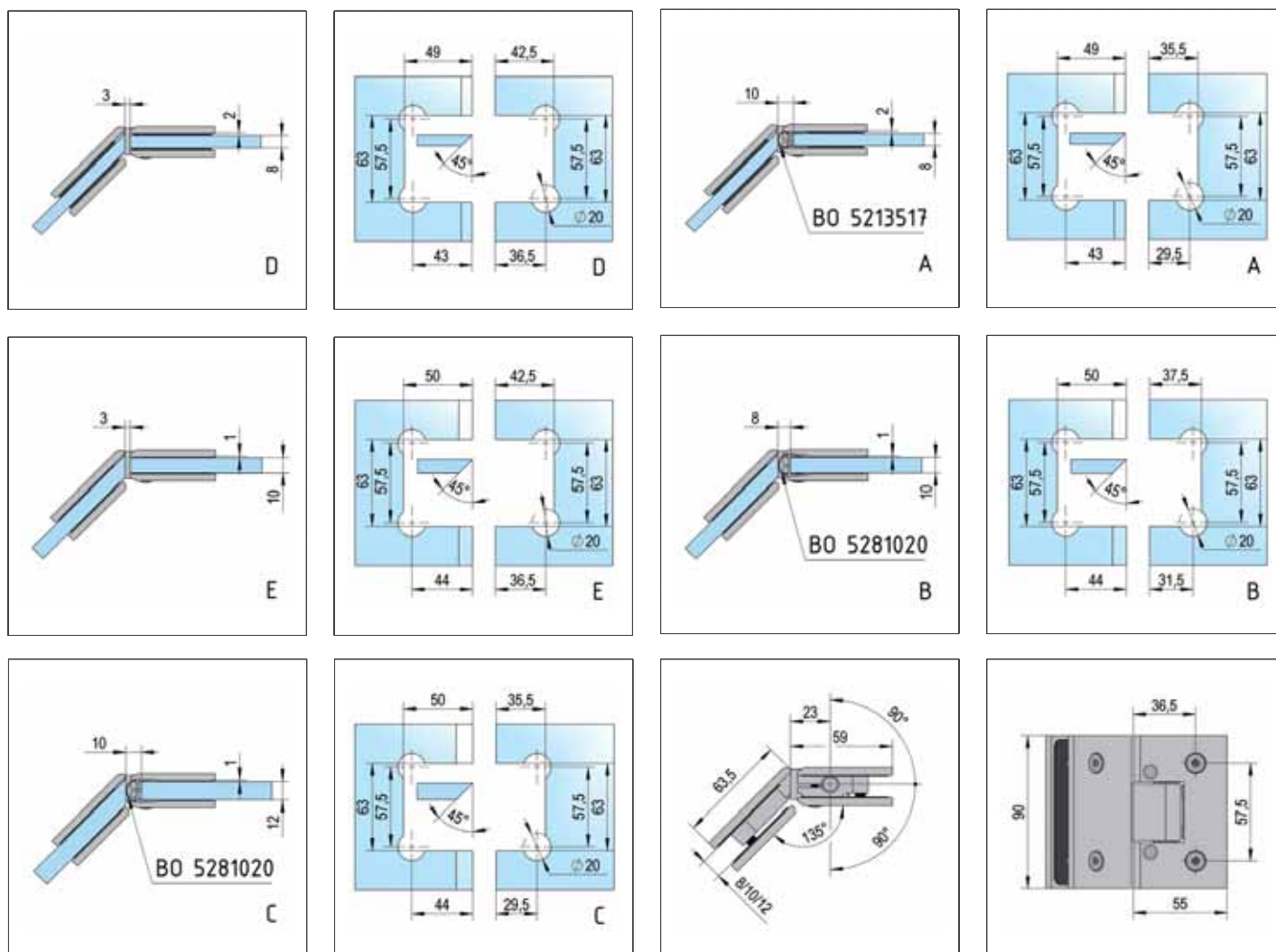
VOS AVANTAGES

- Réglage en continu de la position zéro

N° D'ART.	FINITION
BO 5211906	Chromé brillant

DÉTAILS TECHNIQUES

- Largeur de la porte: 1.000 mm
- Hauteur de la porte: 2.000 mm
- Poids de la porte par paire max.: 40 Kg
- Épaisseur du verre trempé: 8 - 12 mm
- Matériau: Laiton



PAUMELLE DE PORTE DE DOUCHE BILBAO SELECT, VERRE-VERRE 180°

La paumelle de porte de douche va-et-vient Bilbao Select verre-verre 180° a une capacité de charge de 40 kg. Elle permet de réaliser des portes de 1 x 2 m maximum. La paumelle pour montage verre-verre 180° a été conçue pour les grands espaces de douche modernes en verre.

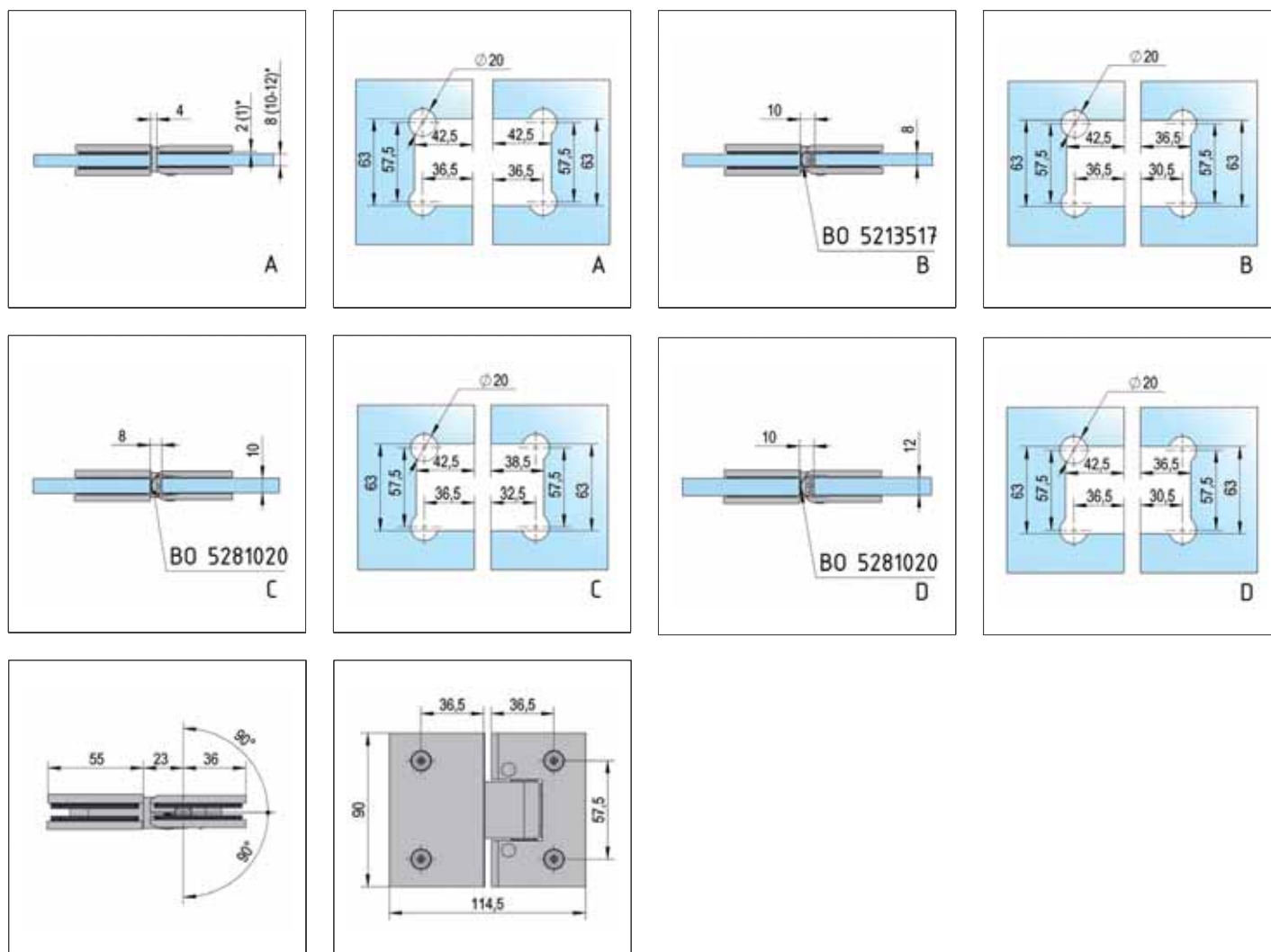
VOS AVANTAGES

- Réglage en continu de la position zéro

N° D'ART.	FINITION
BO 5211716	Chromé brillant
BO 5211717	Inox brossé mat
BO 5211716B	Noir mat

DÉTAILS TECHNIQUES

- Largeur de la porte: 1.000 mm
- Hauteur de la porte: 2.000 mm
- Poids de la porte par paire max.: 40 Kg
- Épaisseur du verre trempé: 8 - 12 mm
- Matériau: Laiton



RACCORD D'ANGLE BILBAO SELECT, VERRE-MUR 90°

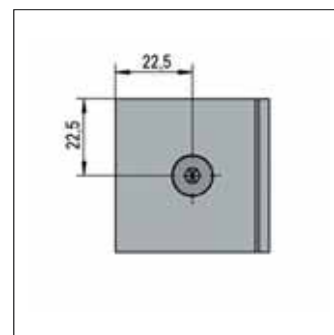
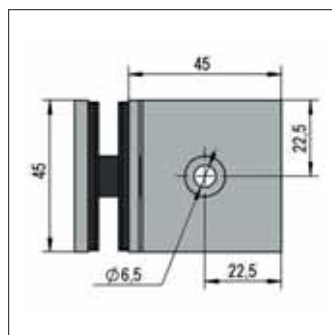
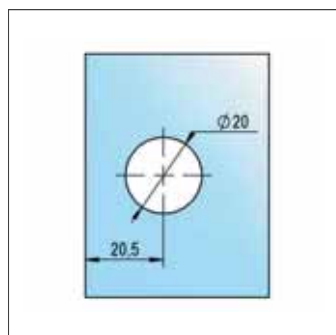
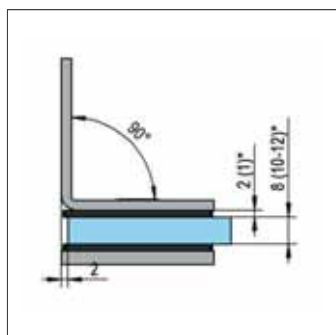
Raccord d'angle 90° verre-mur pour relier une partie latérale en verre fixe à un mur. Pour cela, il suffit de percer de simples trous dans le verre.



N° D'ART.	FINITION
BO 5213140	Chromé brillant

DÉTAILS TECHNIQUES

- Type de montage: Verre-mur
- Épaisseur du verre trempé: 8 - 12 mm
- Fixation murale invisible: Non
- Matériau: Acier inoxydable V2A
- Affleurant: Non



RACCORD D'ANGLE BILBAO, VERRE-MUR 90°

Raccord d'angle 90° verre-mur pour relier une partie latérale en verre fixe à un mur. Pour cela, il suffit de percer de simples trous dans le verre

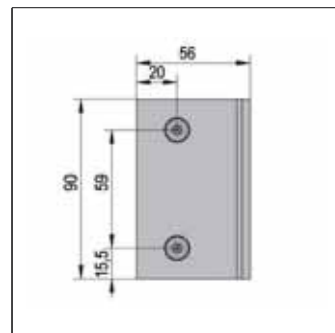
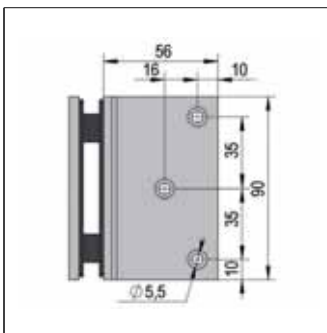
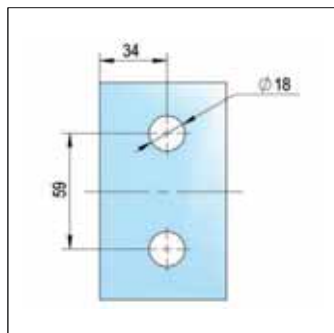
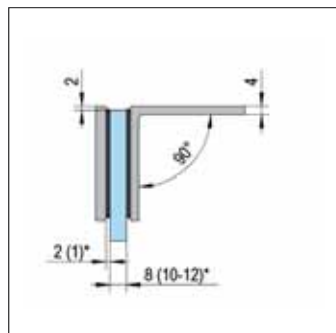
VOS AVANTAGES

- Seul le perçage du verre est nécessaire
- Montage efficace avec un seul outil

N° D'ART.	FINITION
BO 5213142	Chromé brillant
BO 5213143	Inox brossé mat
BO 5213142B	Noir mat

DÉTAILS TECHNIQUES

- Type de montage: Verre-mur
- Épaisseur du verre trempé: 8 - 12 mm
- Angle: 90°
- Fixation murale invisible: Non
- Matériau: Laiton



RACCORD BILBAO, VERRE-MUR 90°



Raccord verre-mur 90° pour relier une partie latérale en verre fixe à un mur. Pour des raisons de conception, il n'y a pas de retour de fixation latérale gênant.

VOS AVANTAGES

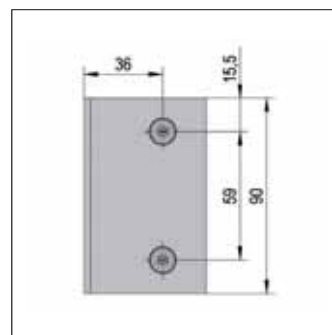
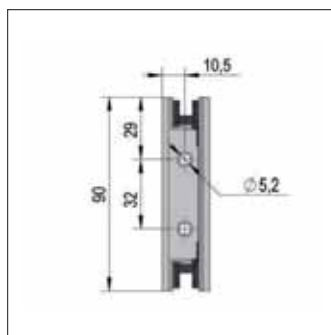
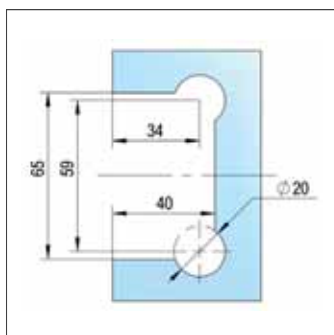
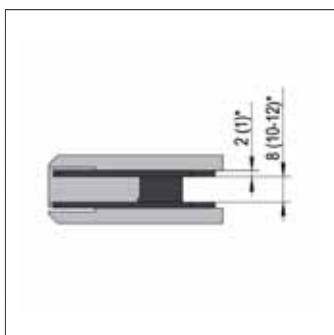
- Montage efficace avec un seul outil
- Pas de retour de fixation latérale gênant

N° D'ART.	FINITION
-----------	----------

BO 5218420	Chromé brillant
------------	-----------------

DÉTAILS TECHNIQUES

- Type de montage: Verre-mur
- Épaisseur du verre trempé: 8 - 12 mm
- Angle: 90°
- Fixation murale invisible: Oui
- Matériau: Laiton



RACCORD D'ANGLE BILBAO SELECT, VERRE-VERRE 90°

Raccord d'angle 90° verre-verre pour relier deux parties latérales en verre. Pour cela, il suffit de percer de simples trous dans le verre.

VOS AVANTAGES

- Seul le perçage du verre est nécessaire

N° D'ART.	FINITION
-----------	----------

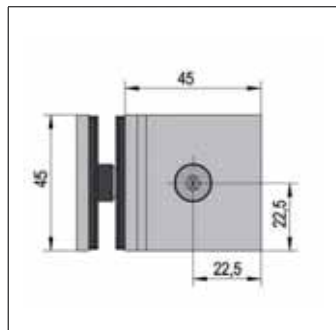
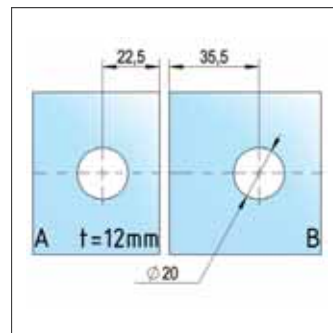
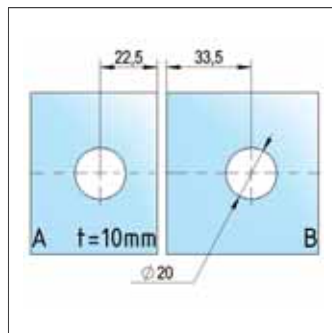
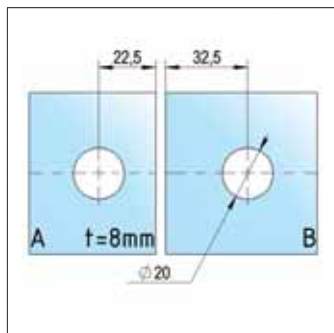
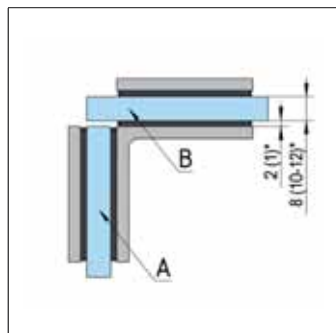
BO 5213150	Chromé brillant
------------	-----------------

BO 5213151	Inox brossé mat
------------	-----------------



DÉTAILS TECHNIQUES

- Type de montage: Verre-verre
- Épaisseur du verre trempé: 8 - 12 mm
- Angle: 90°
- Matériau: Laiton
- Affleurant: Non



RACCORD D'ANGLE BILBAO, VERRE-VERRE 90°



Raccord d'angle 90° verre-verre pour relier deux parties fixes en verre. Pour cela, il suffit de percer de simples trous dans les vitres

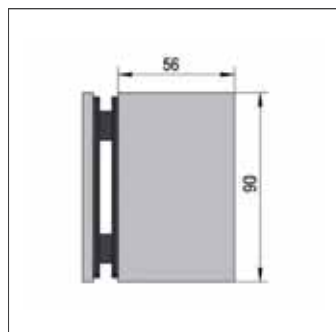
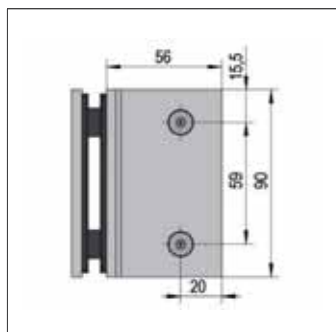
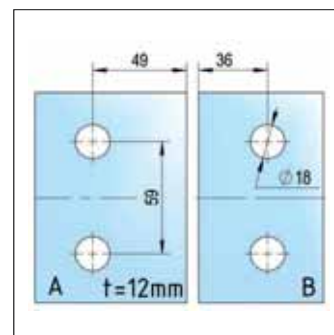
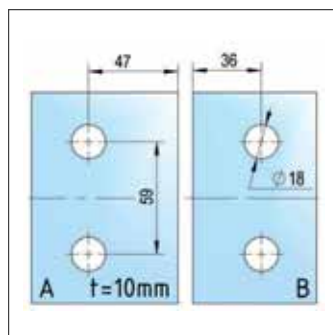
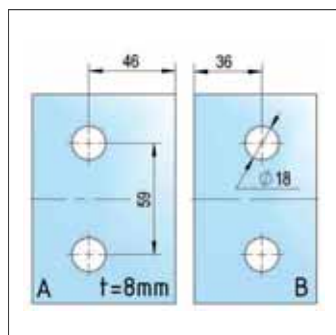
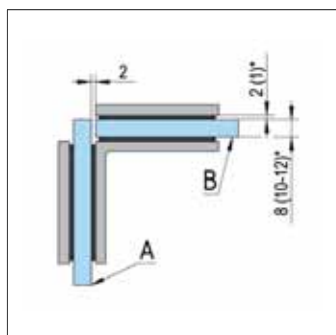
VOS AVANTAGES

- Seul le perçage du verre est nécessaire
- Montage efficace avec un seul outil

N° D'ART.	FINITION
BO 5213152	Chromé brillant
BO 5213153	Inox brossé mat
BO 5213152B	Noir mat

DÉTAILS TECHNIQUES

- Type de montage: Verre-verre
- Épaisseur du verre trempé: 8 - 12 mm
- Angle: 90°
- Matériau: Laiton



RACCORD LONGITUDINAL BILBAO, 180° VERRE-VERRE



Les raccords longitudinaux 180° verre-verre Bilbao permettent de monter de larges parois en verre lorsqu'un montage en une seule pièce n'est pas possible pour des raisons de place ou de poids. Il suffit de percer des trous dans le verre.

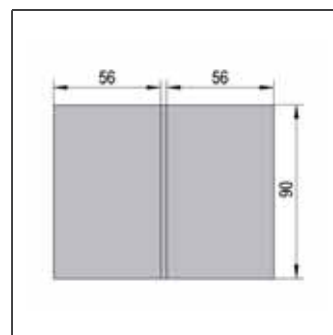
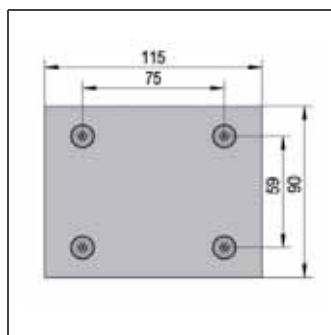
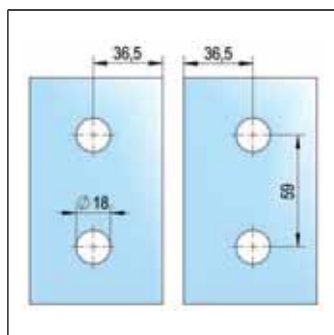
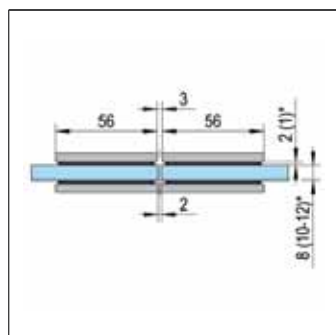
VOS AVANTAGES

- Seul le perçage du verre est nécessaire
- Montage efficace avec un seul outil

N° D'ART.	FINITION
BO 5213162	Chromé brillant
BO 5213163	Inox brossé mat

DÉTAILS TECHNIQUES

- Type de montage: Verre-verre
- Épaisseur du verre trempé: 8 - 12 mm
- Matériau: Laiton



Ferrures de portes de douche Bilbao

La série de paumelles pour portes de douche Bilbao allie un design moderne à des détails techniques utiles. Grâce à sa diversité et à sa fonctionnalité, ainsi qu'à son excellent rapport qualité-prix, la série convainc les maîtres d'ouvrage, les planificateurs et les architectes. Bilbao dispose d'une fonction de fermeture automatique jusqu'à un angle d'ouverture d'environ $\pm 15^\circ$. En dehors de cette plage, la paumelle s'arrête dans n'importe quelle position.

PAUMELLE POUR PORTE DE DOUCHE BILBAO, VERRE-MUR 90°, FIXATION D'UN CÔTÉ

La paumelle de porte de douche va-et-vient Bilbao verre-mur 90° a une capacité de charge de 36 kg. Elle permet de réaliser des portes jusqu'à 0,9 x 2 m. La paumelle permet de monter une porte en verre sur un mur, par exemple pour les douches en niche classiques ou les douches d'angle à 90°.

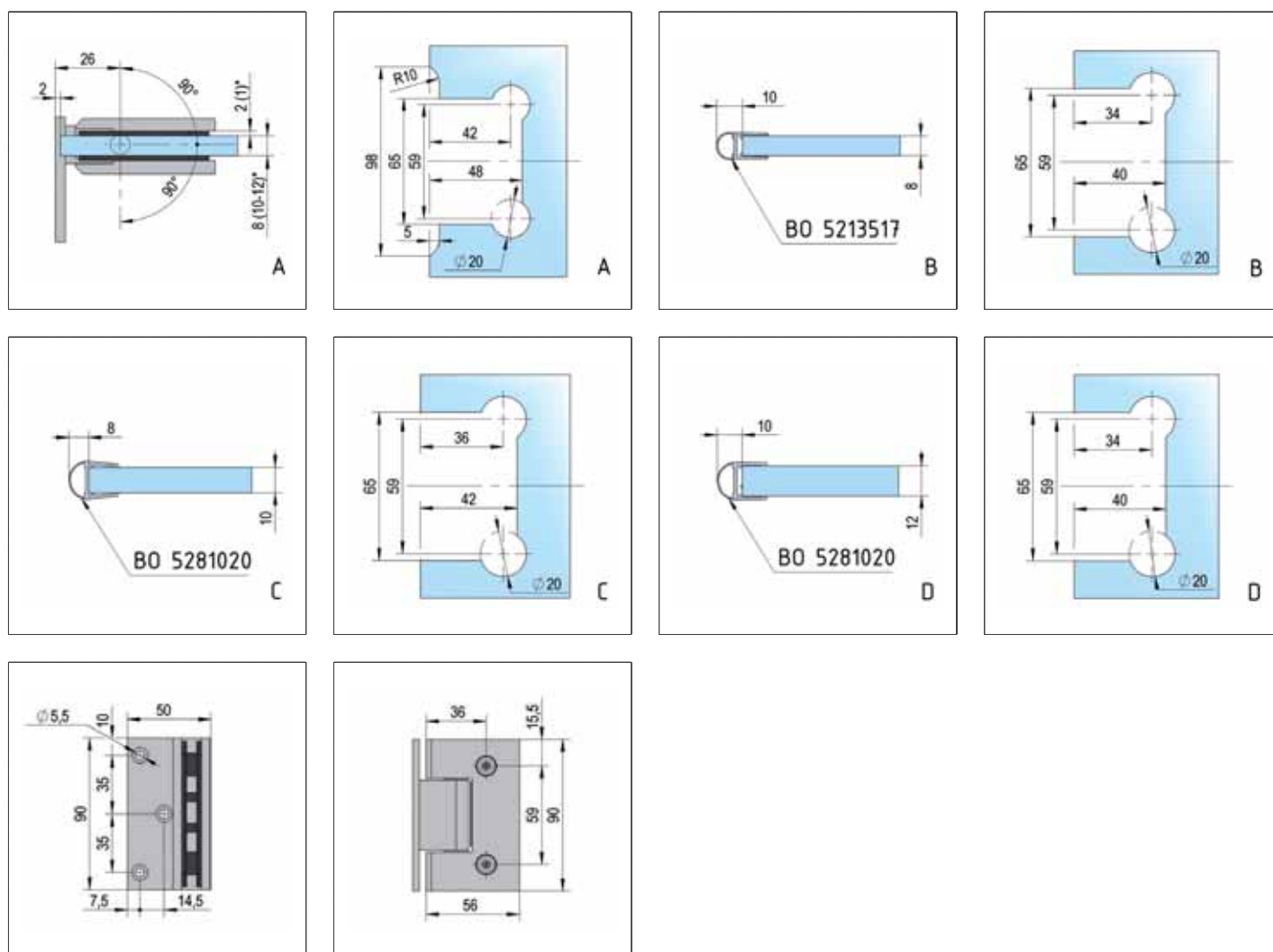
VOS AVANTAGES

- Montage efficace avec un seul outil
- Position zéro avec position d'arrêt

N° D'ART.	FINITION	RACCORD MURAL
BO 5211549	Chromé brillant	Une face
BO 5211550	Inox brossé mat	Une face

DÉTAILS TECHNIQUES

- Largeur de la porte: 900 mm
- Hauteur de la porte: 2.000 mm
- Poids de la porte par paire max.: 36 Kg
- Épaisseur du verre trempé: 8 - 12 mm
- Matériau: Laiton



PAUMELLE POUR PORTE DE DOUCHE BILBAO, VERRE-MUR 90°, FIXATION DES 2 CÔTÉS

La paumelle de porte de douche va-et-vient Bilbao verre-mur 90° a une capacité de charge de 36 kg. Elle permet de réaliser des portes jusqu'à 0,9 x 2 m. La paumelle permet de monter une porte en verre sur un mur, par exemple pour les douches en niche classiques ou les douches d'angle à 90°.



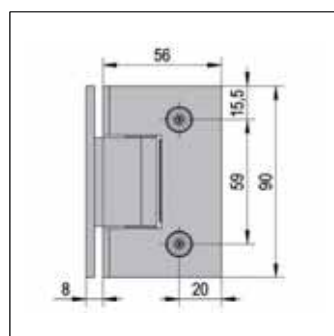
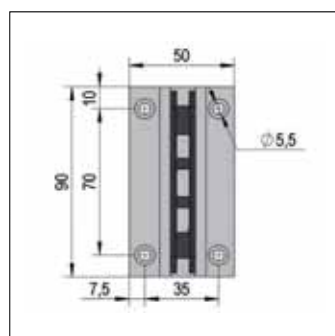
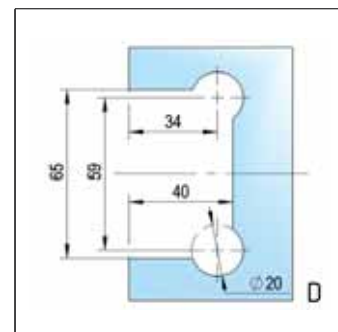
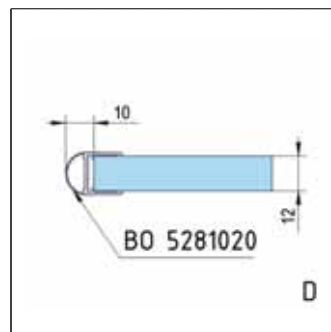
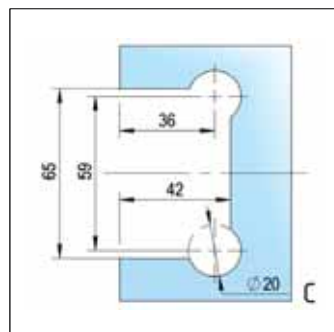
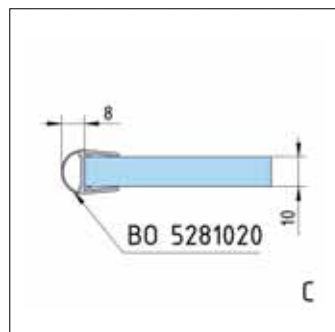
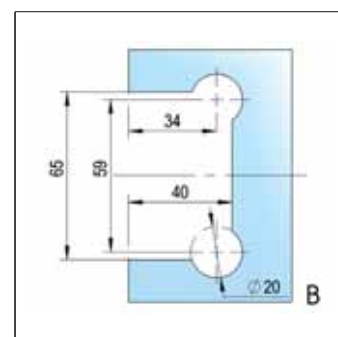
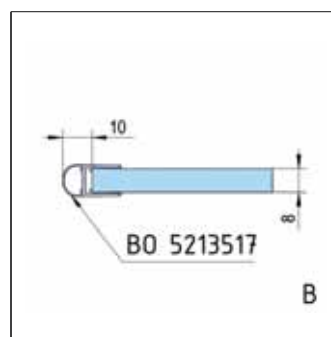
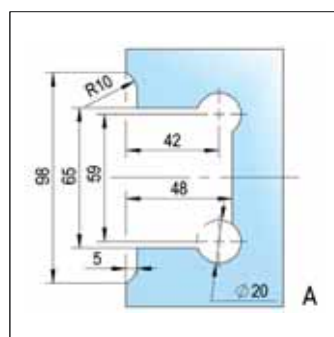
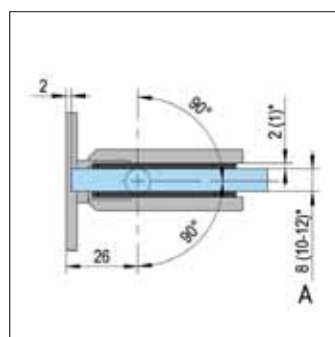
VOS AVANTAGES

- Montage efficace avec un seul outil
- Position zéro avec position d'arrêt

N° D'ART.	FINITION	RACCORD MURAL
BO 5218010	Chromé brillant	Des deux côtés

DÉTAILS TECHNIQUES

- Largeur de la porte: 900 mm
- Hauteur de la porte: 2.000 mm
- Poids de la porte par paire max.: 36 Kg
- Épaisseur du verre trempé: 8 - 12 mm
- Matériau: Laiton



PAUMELLE DE PORTE DE DOUCHE BILBAO, VERRE-VERRE 180°

La paumelle de porte de douche va-et-vient Bilbao verre-verre 180° a une capacité de charge de 36 kg. Elle permet de réaliser des portes jusqu'à 0,9 x 2 m. La paumelle pour montage verre-verre 180° a été conçue pour les grands espaces de douche modernes en verre.



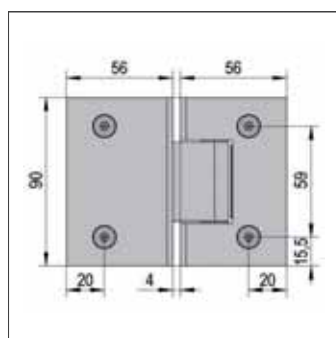
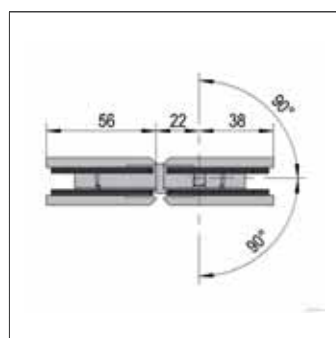
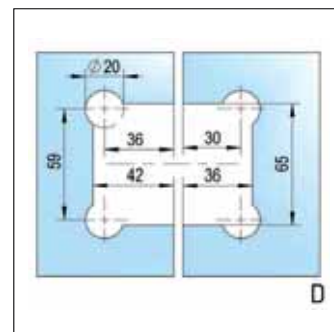
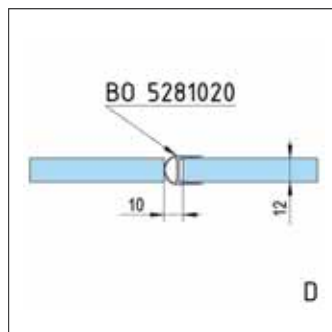
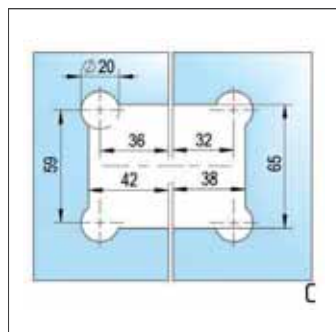
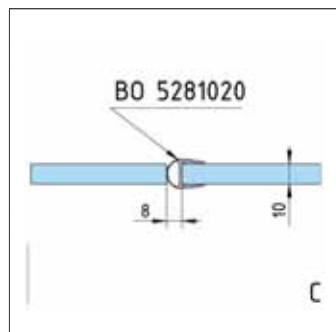
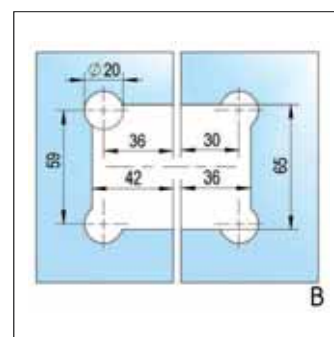
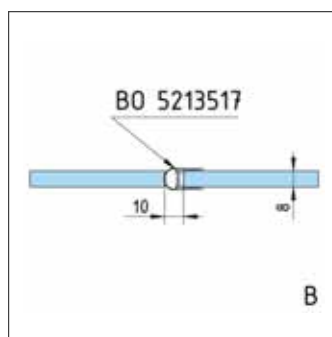
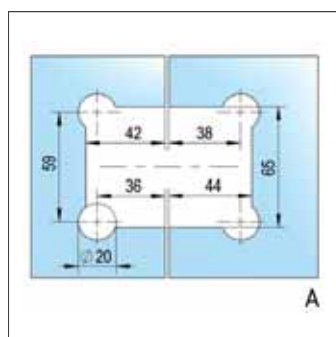
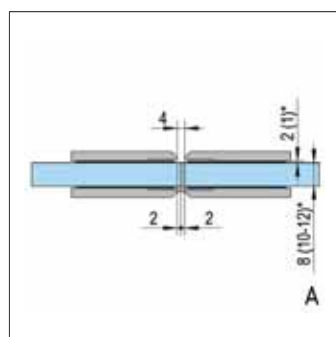
VOS AVANTAGES

- Montage efficace avec un seul outil
- Position zéro avec position d'arrêt

N° D'ART.	FINITION
BO 5218210	Chromé brillant
BO 5218211	Inox brossé mat

DÉTAILS TECHNIQUES

- Largeur de la porte: 900 mm
- Hauteur de la porte: 2.000 mm
- Poids de la porte par paire max.: 36 Kg
- Épaisseur du verre trempé: 8 - 12 mm
- Matériau: Laiton



RACCORD D'ANGLE BILBAO, VERRE-MUR 90°

Raccord d'angle 90° verre-mur pour relier une partie latérale en verre fixe à un mur. Pour cela, il suffit de percer de simples trous dans le verre

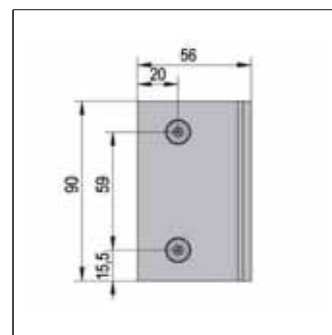
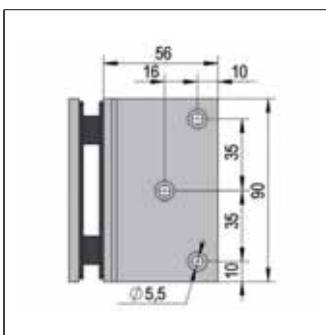
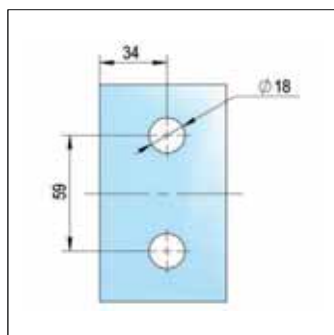
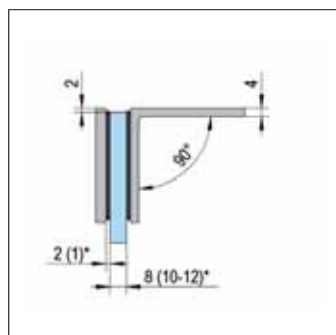
VOS AVANTAGES

- Seul le perçage du verre est nécessaire
- Montage efficace avec un seul outil

N° D'ART.	FINITION
BO 5213142	Chromé brillant
BO 5213143	Inox brossé mat
BO 5213142B	Noir mat

DÉTAILS TECHNIQUES

- Type de montage: Verre-mur
- Épaisseur du verre trempé: 8 - 12 mm
- Angle: 90°
- Fixation murale invisible: Non
- Matériau: Laiton



RACCORD BILBAO, VERRE-MUR 90°



Raccord verre-mur 90° pour relier une partie latérale en verre fixe à un mur. Pour des raisons de conception, il n'y a pas de retour de fixation latérale gênant.

VOS AVANTAGES

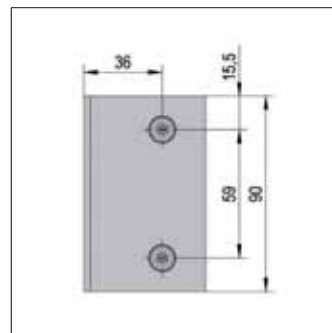
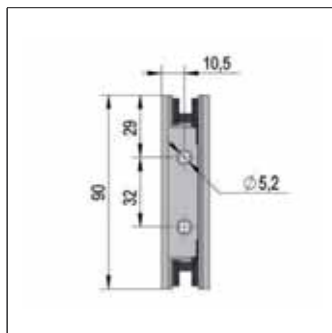
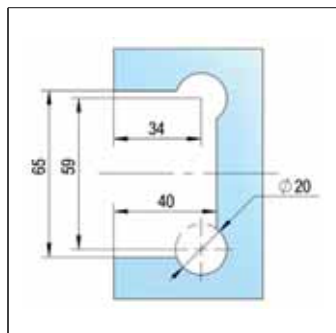
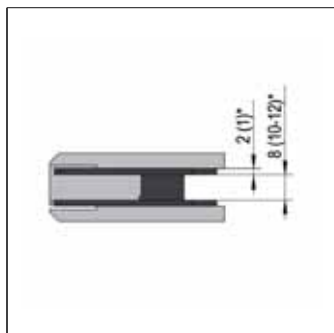
- Montage efficace avec un seul outil
- Pas de retour de fixation latérale gênant

N° D'ART.	FINITION
-----------	----------

BO 5218420	Chromé brillant
------------	-----------------

DÉTAILS TECHNIQUES

- Type de montage: Verre-mur
- Épaisseur du verre trempé: 8 - 12 mm
- Angle: 90°
- Fixation murale invisible: Oui
- Matériau: Laiton



RACCORD D'ANGLE BILBAO, VERRE-VERRE 90°



Raccord d'angle 90° verre-verre pour relier deux parties fixes en verre. Pour cela, il suffit de percer de simples trous dans les verres

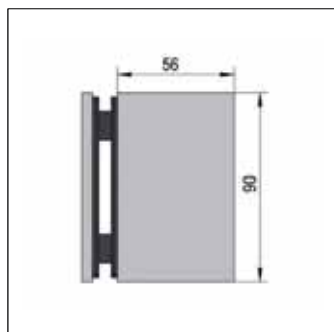
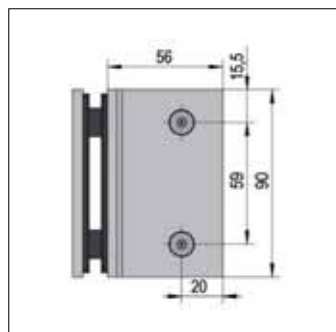
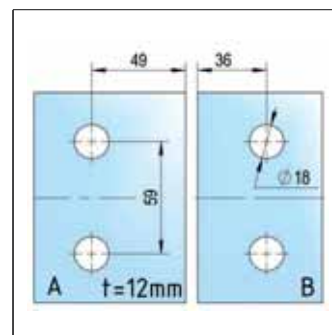
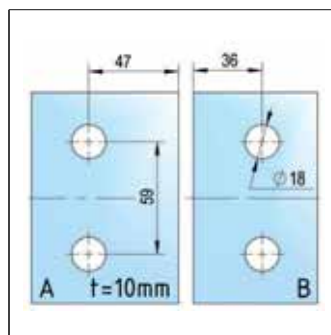
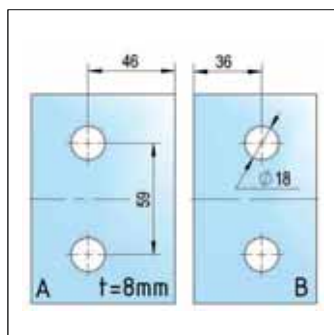
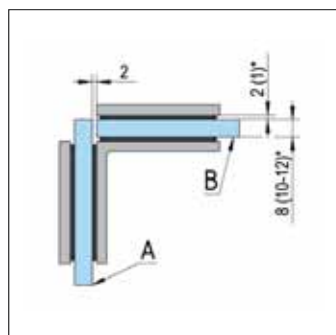
VOS AVANTAGES

- Seul le perçage du verre est nécessaire
- Montage efficace avec un seul outil

N° D'ART.	FINITION
BO 5213152	Chromé brillant
BO 5213153	Inox brossé mat
BO 5213152B	Noir mat

DÉTAILS TECHNIQUES

- Type de montage: Verre-verre
- Épaisseur du verre trempé: 8 - 12 mm
- Angle: 90°
- Matériau: Laiton



RACCORD LONGITUDINAL BILBAO, 180° VERRE-VERRE



Les raccords longitudinaux 180° verre-verre Bilbao permettent de monter de larges parois en verre lorsqu'un montage en une seule pièce n'est pas possible pour des raisons de place ou de poids. Il suffit de percer des trous dans le verre.

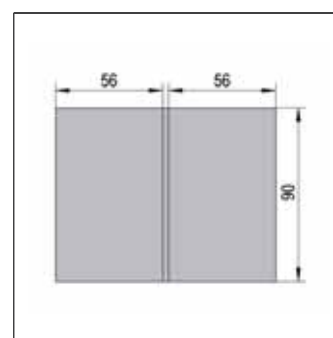
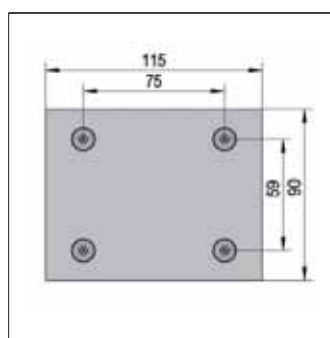
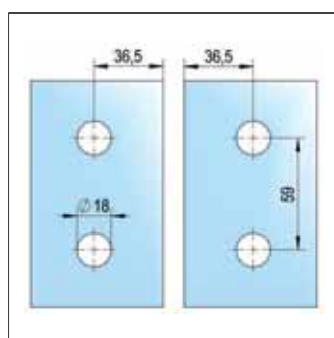
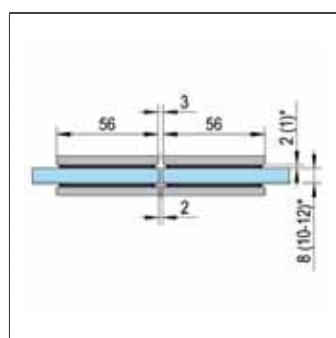
VOS AVANTAGES

- Seul le perçage du verre est nécessaire
- Montage efficace avec un seul outil

N° D'ART.	FINITION
BO 5213162	Chromé brillant
BO 5213163	Inox brossé mat

DÉTAILS TECHNIQUES

- Type de montage: Verre-verre
- Épaisseur du verre trempé: 8 - 12 mm
- Matériau: Laiton



Ferrures de portes de douche Barcelona Select

Légèreté et dynamisme - Barcelona est la série de panneaux de douche parfaite pour une salle de bains familiale confortable. Le design harmonieux aux angles arrondis est polyvalent.



PAUMELLE POUR PORTE DE DOUCHE BARCELONA SELECT, VERRE-MUR 90°, FIXATION D'UN CÔTÉ



La paumelle de porte de douche va-et-vient Barcelona Select verre-mur 90° a une capacité de charge de 40 kg. Elle permet de réaliser des portes jusqu'à 1 x 2 m. Le montage verre-mur 90° permet de monter une porte en verre sur un mur.

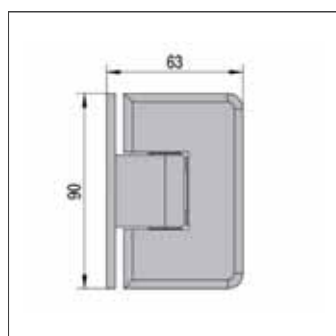
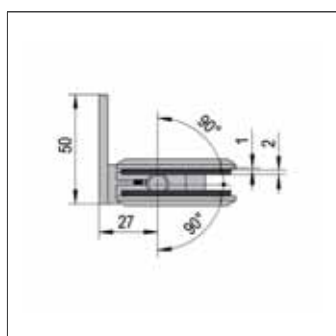
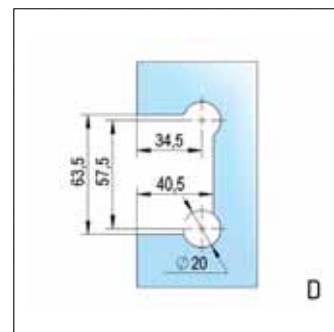
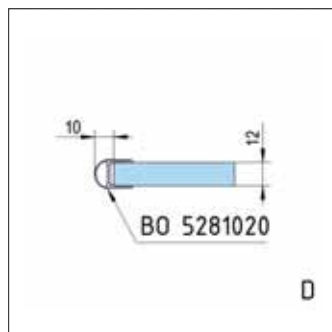
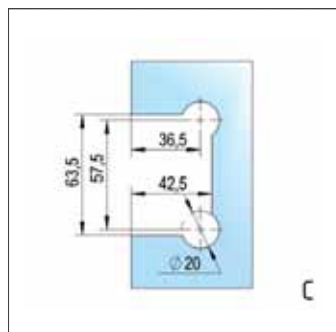
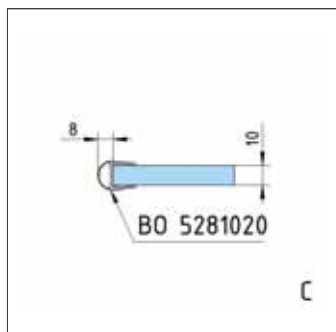
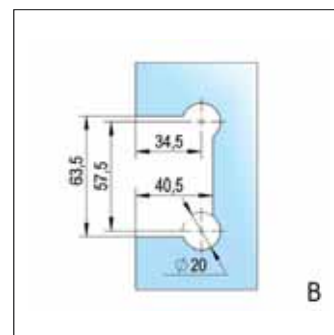
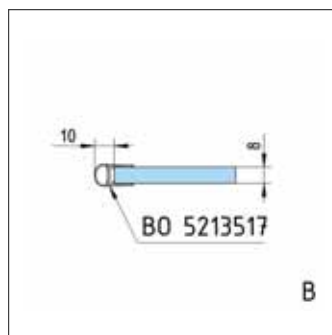
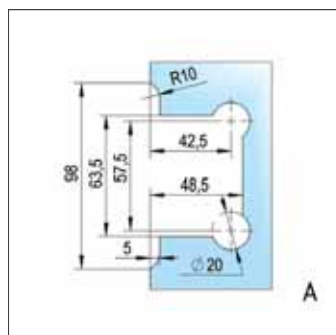
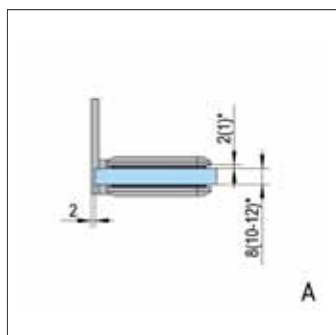
VOS AVANTAGES

- Fermeture automatique à partir de 15° environ
- Réglage en continu de la position zéro

N° D'ART.	FINITION	RACCORD MURAL
BO 5219110	Chromé brillant	Une face
BO 5219111	Inox brossé mat	Une face

DÉTAILS TECHNIQUES

- Largeur de la porte: 1.000 mm
- Hauteur de la porte: 2.000 mm
- Poids de la porte par paire max.: 40 Kg
- Épaisseur du verre trempé: 8 - 12 mm
- Matériau: Laiton



PAUMELLE POUR PORTE DE DOUCHE BARCELONA SELECT, VERRE-MUR 90°, FIXATION DES 2 CÔTÉS



La paumelle de porte de douche va-et-vient Barcelona Select verre-mur 90° a une capacité de charge de 40 kg. Elle permet de réaliser des portes jusqu'à 1 x 2 m. Le montage verre-mur 90° permet de monter une porte en verre sur un mur.

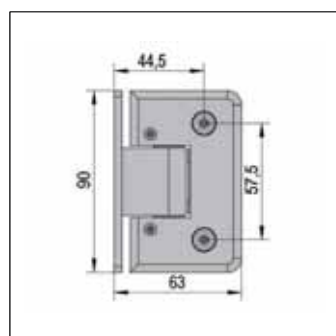
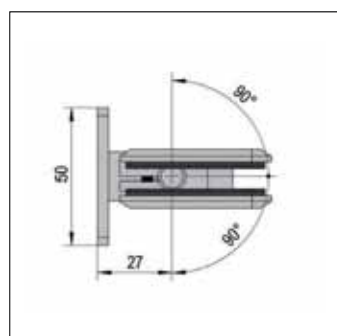
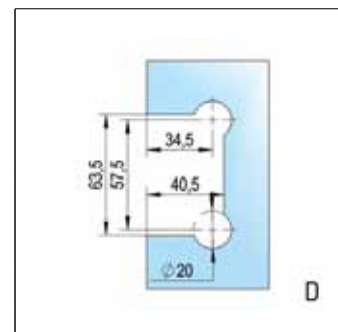
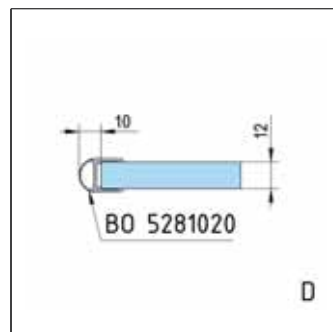
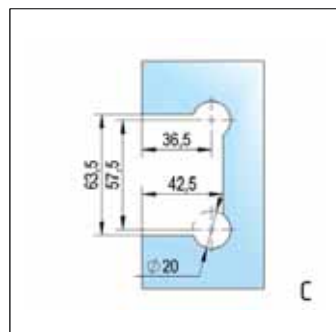
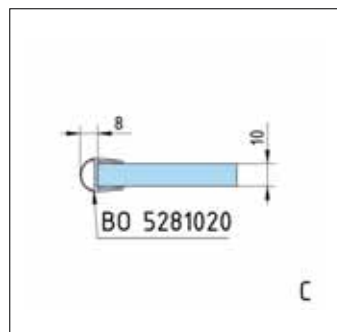
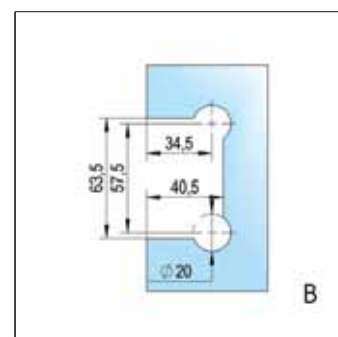
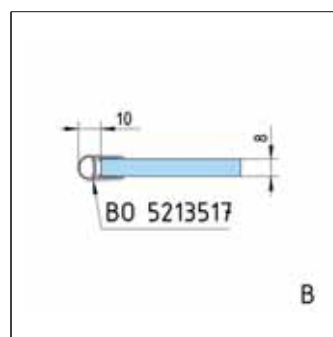
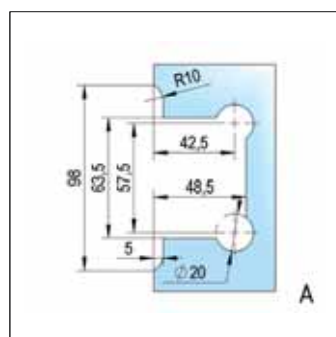
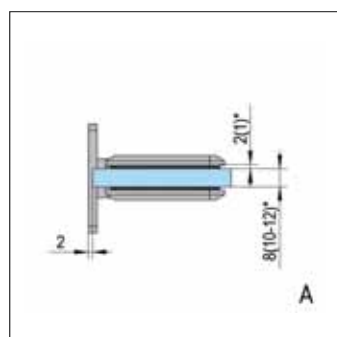
VOS AVANTAGES

- Fermeture automatique à partir de 15° environ
- Réglage en continu de la position zéro

N° D'ART.	FINITION	RACCORD MURAL
BO 5219114	Chromé brillant	Des deux côtés
BO 5219115	Inox brossé mat	Des deux côtés

DÉTAILS TECHNIQUES

- Largeur de la porte: 1.000 mm
- Hauteur de la porte: 2.000 mm
- Poids de la porte par paire max.: 40 Kg
- Épaisseur du verre trempé: 8 - 12 mm
- Matériau: Laiton



PAUMELLE POUR PORTE DE DOUCHE BARCELONA SELECT, VERRE-VERRE 90°



La paumelle de porte de douche va-et-vient Bilbao Select verre-verre 90° a une capacité de charge de 40 kg. Elle permet de réaliser des portes de 1 x 2 m maximum. La paumelle pour montage verre-verre 90° est conçue pour fixer une porte à un panneau latéral en verre fixe.

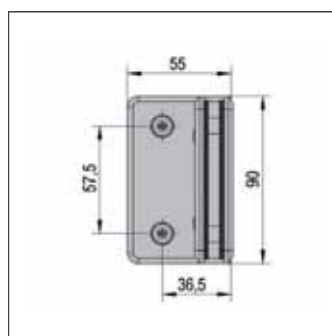
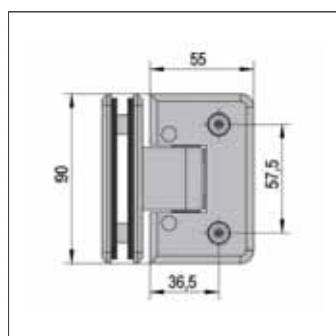
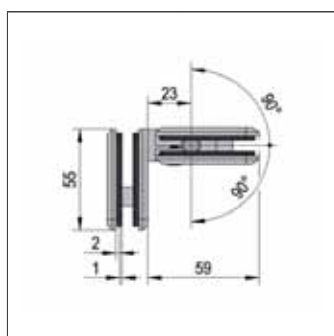
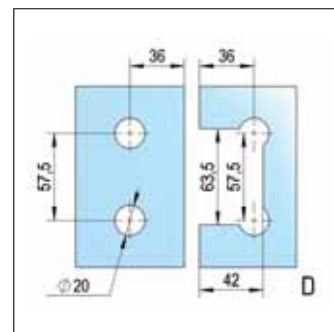
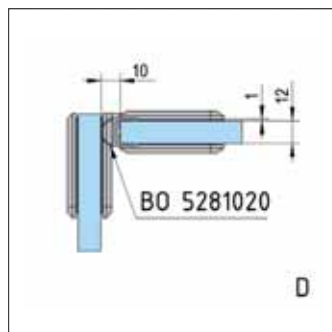
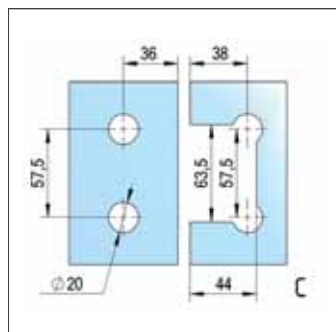
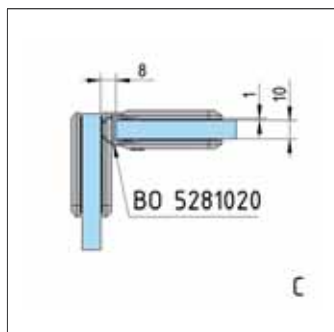
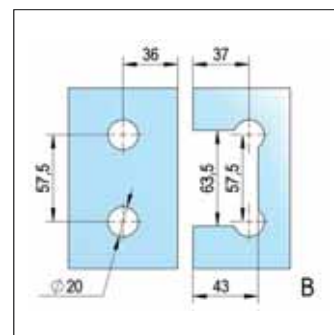
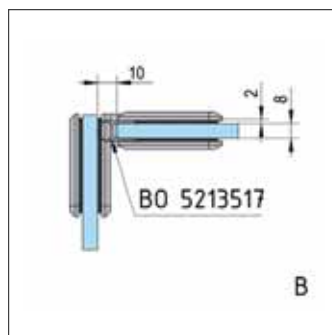
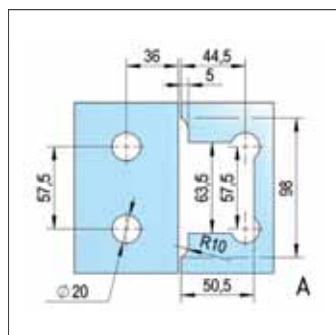
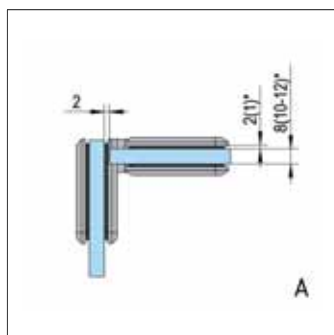
VOS AVANTAGES

- Fermeture automatique à partir de 15° environ
- Réglage en continu de la position zéro

N° D'ART.	FINITION
BO 5219126	Chromé brillant

DÉTAILS TECHNIQUES

- Largeur de la porte: 1.000 mm
- Hauteur de la porte: 2.000 mm
- Poids de la porte par paire max.: 40 Kg
- Épaisseur du verre trempé: 8 - 12 mm
- Matériau: Laiton



PAUMELLE DE PORTE DE DOUCHE BARCELONA SELECT, VERRE-VERRE 135°

La paumelle de porte de douche va-et-vient Barcelona Select verre-verre 135° a une capacité de charge de 40 kg. Elle permet de réaliser des portes jusqu'à 1 x 2 m. La paumelle pour montage verre-verre 135° est par exemple conçue pour les douches pentagonales modernes et peu encombrantes.

VOS AVANTAGES

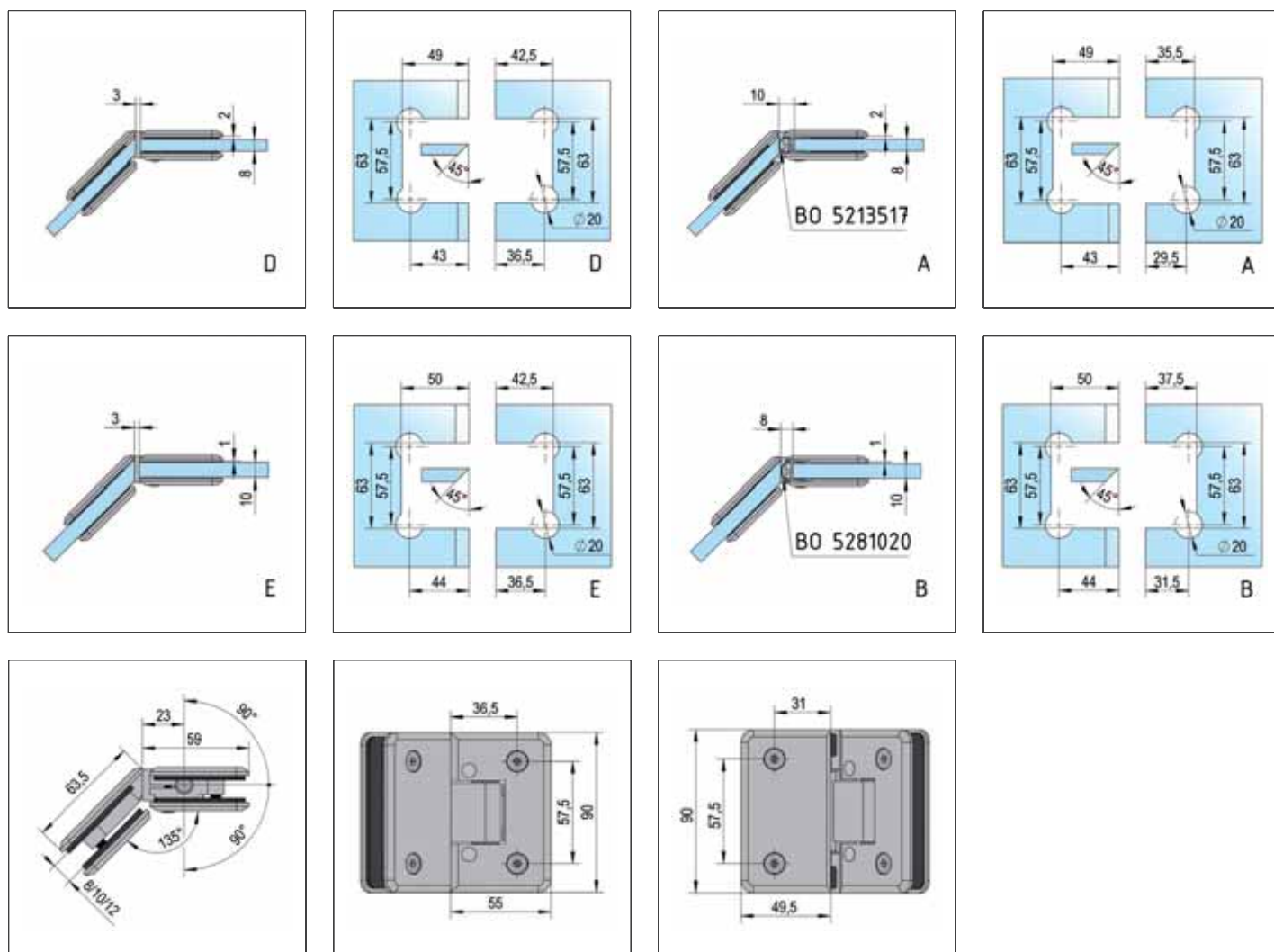
- Fermeture automatique à partir de 15° environ
- Réglage en continu de la position zéro

N° D'ART.	FINITION
-----------	----------

BO 5219122	Chromé brillant
------------	-----------------

DÉTAILS TECHNIQUES

- Largeur de la porte: 1.000 mm
- Hauteur de la porte: 2.000 mm
- Poids de la porte par paire max.: 40 Kg
- Épaisseur du verre trempé: 8 - 12 mm
- Matériau: Laiton



PAUMELLE DE PORTE DE DOUCHE BARCELONA SELECT, VERRE-VERRE 180°



La paumelle de porte de douche va-et-vient Barcelona Select verre-verre 180° a une capacité de charge de 40 kg. Elle permet de réaliser des portes jusqu'à 1 x 2 m. La paumelle permet le montage aligné d'une porte en verre sur une partie latérale en verre fixe.

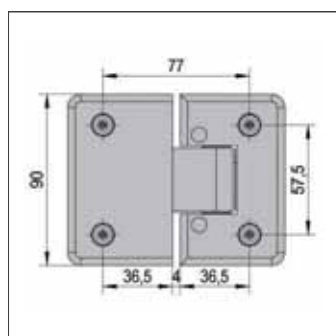
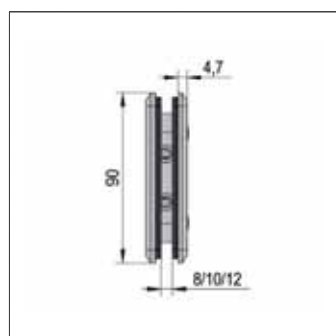
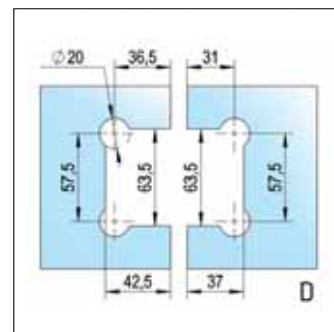
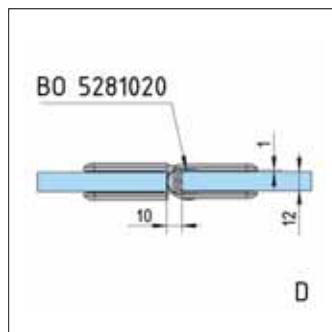
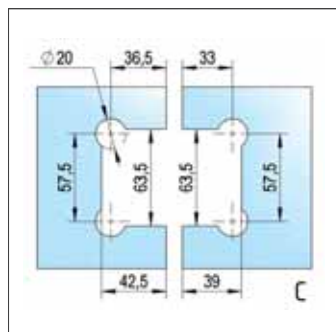
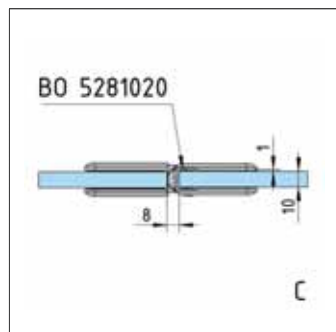
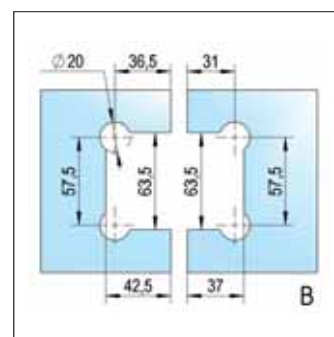
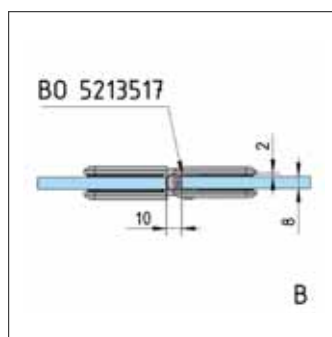
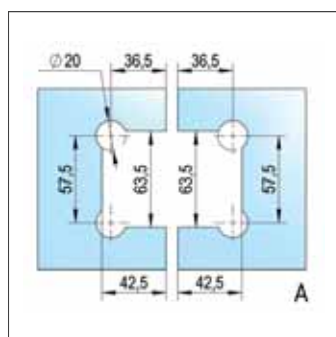
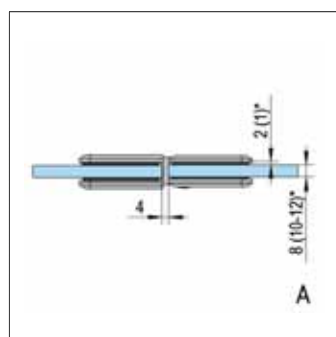
VOS AVANTAGES

- Fermeture automatique à partir de 15° environ
- Réglage en continu de la position zéro

N° D'ART.	FINITION
BO 5219118	Chromé brillant
BO 5219119	Inox brossé mat

DÉTAILS TECHNIQUES

- Largeur de la porte: 1.000 mm
- Hauteur de la porte: 2.000 mm
- Poids de la porte par paire max.: 40 Kg
- Épaisseur du verre trempé: 8 - 12 mm
- Matériau: Laiton



RACCORD D'ANGLE BARCELONA, VERRE-MUR 90°



Raccord d'angle 90° verre-mur pour relier une partie latérale en verre fixe à un mur. Pour cela, il suffit de percer de simples trous dans le verre.

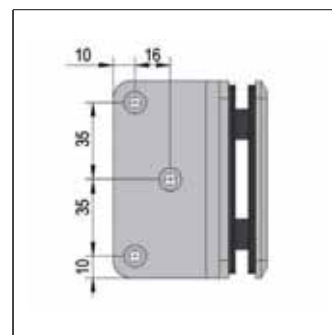
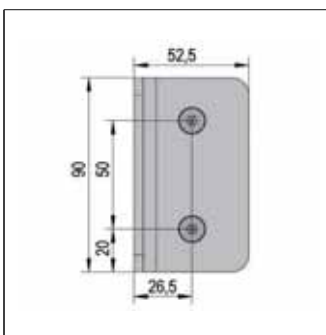
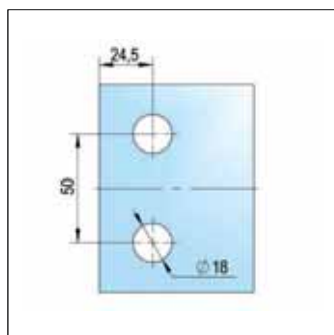
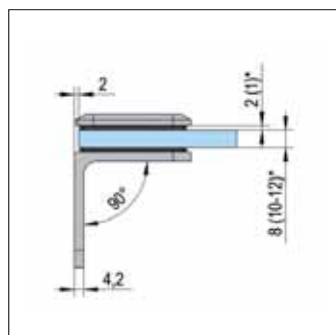
VOS AVANTAGES

- Seul le perçage du verre est nécessaire
- Montage efficace avec un seul outil

N° D'ART.	FINITION
BO 5219080	Chromé brillant
BO 5219081	Inox brossé mat

DÉTAILS TECHNIQUES

- Type de montage: Verre-mur
- Épaisseur du verre trempé: 8 - 12 mm
- Angle: 90°
- Fixation murale invisible: Non
- Matériau: Laiton



RACCORD D'ANGLE BARCELONA, VERRE-VERRE 90°



Raccord d'angle Barcelona 90° verre-verre pour relier deux parties latérales fixes en verre. Des lignes courbes et des chanfreins doux assurent un design hors du commun.

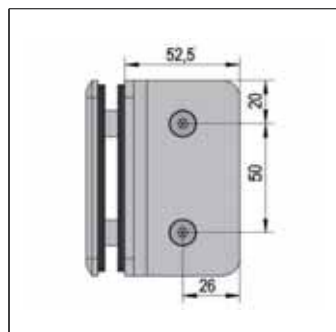
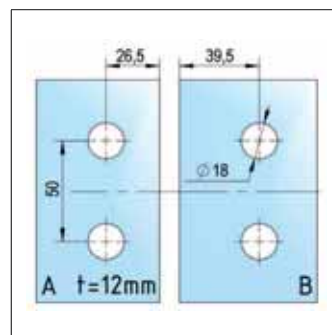
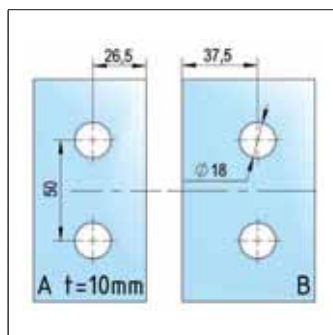
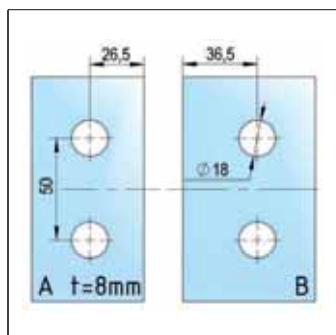
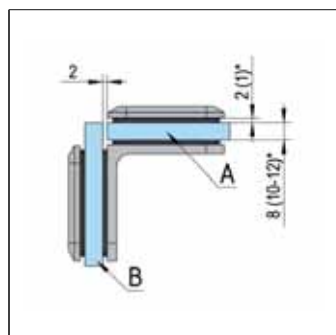
VOS AVANTAGES

- Seul le perçage du verre est nécessaire
- Montage efficace avec un seul outil

N° D'ART.	FINITION
BO 5219060	Chromé brillant
BO 5219061	Inox brossé mat

DÉTAILS TECHNIQUES

- Type de montage: Verre-verre
- Épaisseur du verre trempé: 8 - 12 mm
- Angle: 90°
- Matériau: Laiton
- Affleurant: Non



PAUMELLE DE PORTE DE DOUCHE BARCELONA, VERRE-MUR 90°, FIXATION D'UN CÔTÉ

La paumelle de porte de douche va-et-vient Barcelona verre-mur 90° a une capacité de charge de 36 kg. Elle permet de réaliser des portes jusqu'à 0,9 x 2 m. Les paumelles sont idéales pour les douches d'angle à angle droit et les douches en niche.



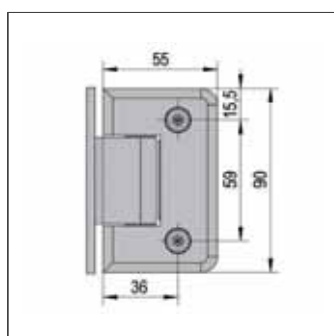
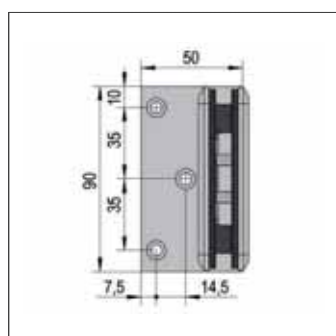
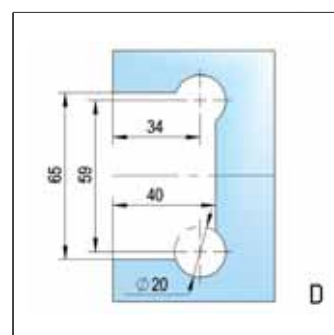
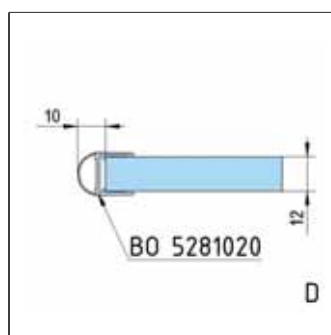
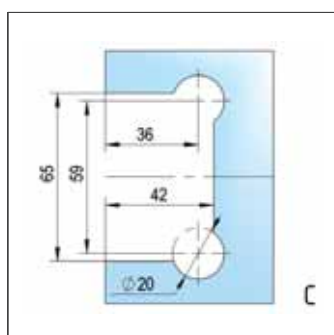
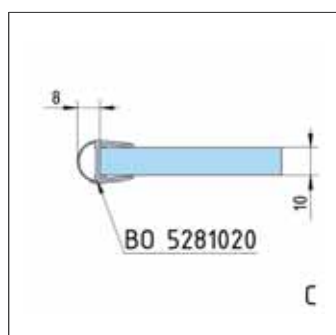
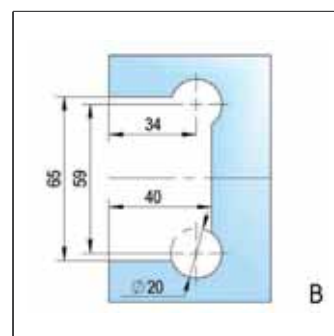
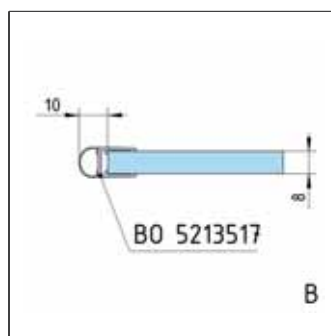
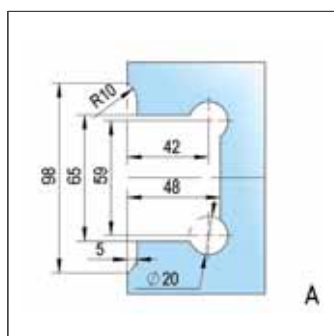
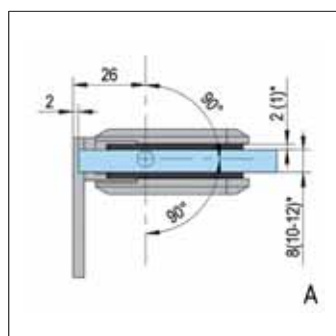
VOS AVANTAGES

- Montage efficace avec un seul outil
- Fermeture automatique à partir de 15° environ
- Position zéro avec position d'arrêt

N° D'ART.	FINITION	RACCORD MURAL
BO 5218110	Chromé brillant	Une face
BO 5218111	Inox brossé mat	Une face

DÉTAILS TECHNIQUES

- Largeur de la porte: 900 mm
- Hauteur de la porte: 2.000 mm
- Poids de la porte par paire max.: 36 Kg
- Épaisseur du verre trempé: 8 - 12 mm
- Matériau: Laiton



PAUMELLE DE PORTE DE DOUCHE BARCELONA, VERRE-MUR 90°, FIXATION DES 2 CÔTÉS



La paumelle de porte de douche va-et-vient Barcelona verre-mur 90° a une capacité de charge de 36 kg. Elle permet de réaliser des portes jusqu'à 0,9 x 2 m. Les paumelles sont idéales pour les douches d'angle à angle droit et les douches en niche.

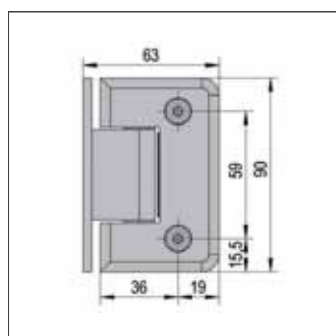
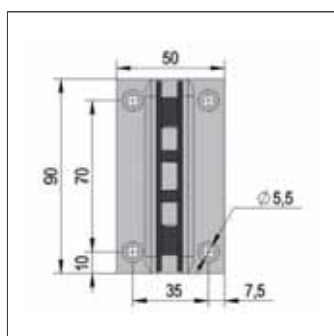
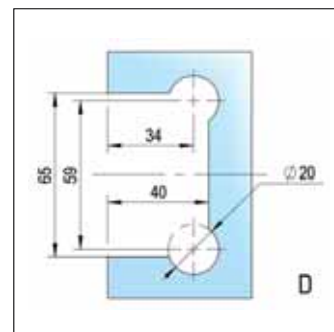
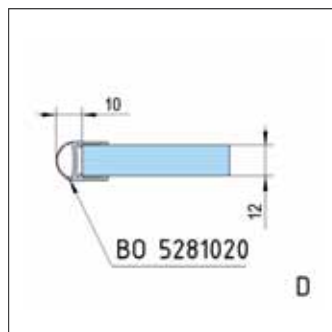
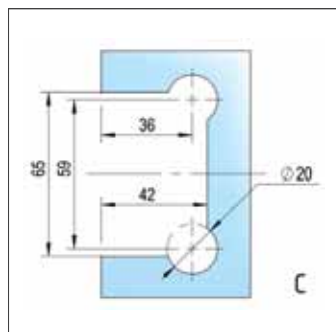
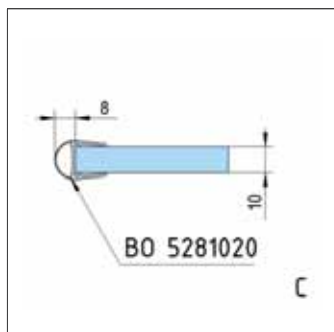
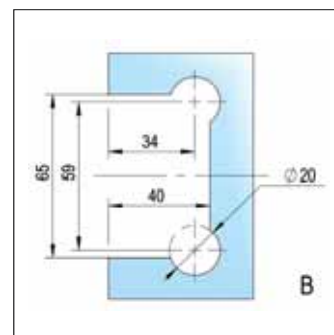
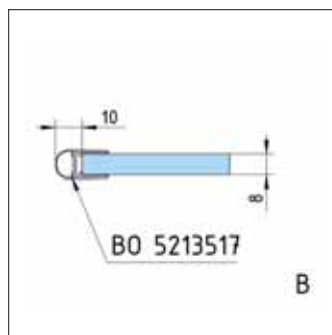
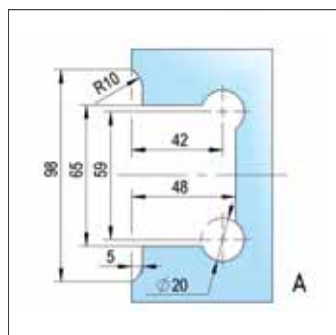
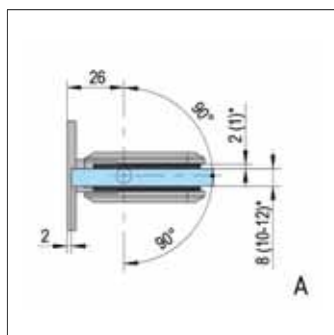
VOS AVANTAGES

- Montage efficace avec un seul outil
- Fermeture automatique à partir de 15° environ
- Position zéro avec position d'arrêt

N° D'ART.	FINITION	RACCORD MURAL
BO 5219010	Chromé brillant	Des deux côtés
BO 5219011	Inox brossé mat	Des deux côtés

DÉTAILS TECHNIQUES

- Largeur de la porte: 900 mm
- Hauteur de la porte: 2.000 mm
- Poids de la porte par paire max.: 36 Kg
- Épaisseur du verre trempé: 8 - 12 mm
- Matériau: Laiton



PAUMELLE DE PORTE DE DOUCHE BARCELONA, VERRE-VERRE 180°



La paumelle de porte de douche va-et-vient Barcelona verre-verre 180° a une capacité de charge de 36 kg. Elle permet de réaliser des portes jusqu'à 0,9 x 2 m. La paumelle convient pour le montage aligné d'une porte en verre sur une partie latérale en verre fixe

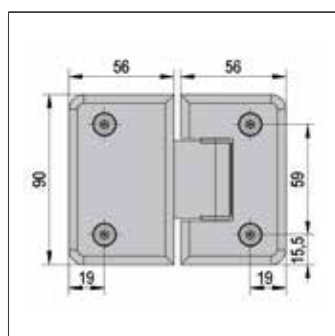
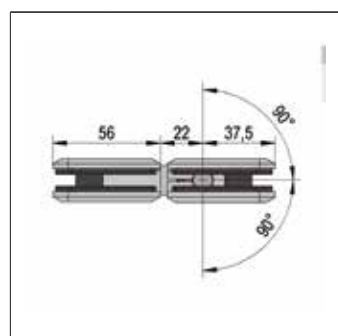
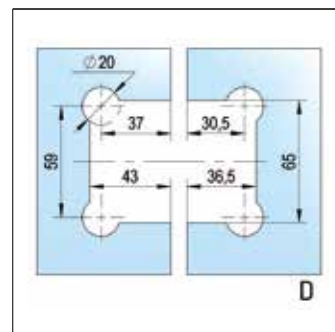
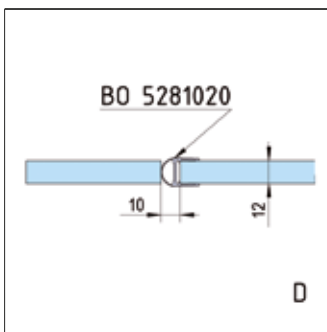
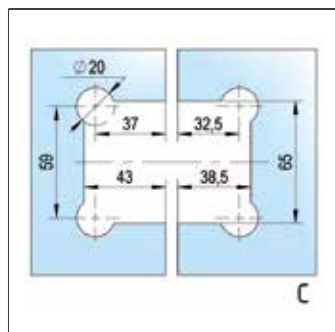
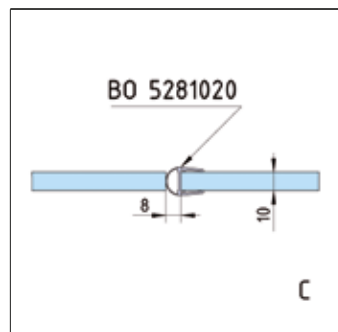
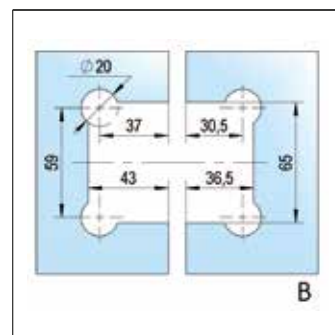
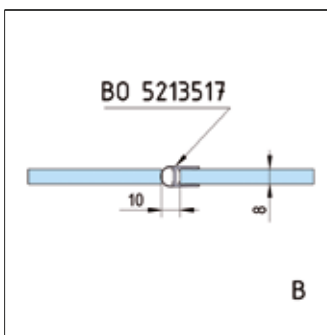
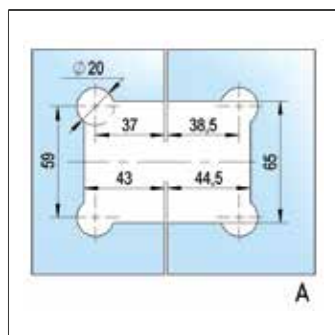
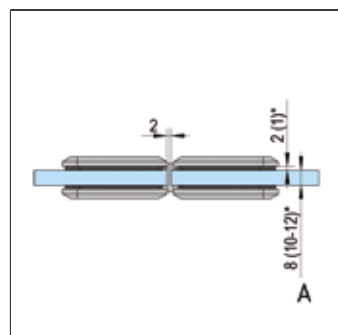
VOS AVANTAGES

- Montage efficace avec un seul outil
- Fermeture automatique à partir de 15° environ
- Position zéro avec position d'arrêt

N° D'ART.	FINITION
BO 5219210	Chromé brillant
BO 5219211	Inox brossé mat

DÉTAILS TECHNIQUES

- Largeur de la porte: 900 mm
- Hauteur de la porte: 2.000 mm
- Poids de la porte par paire max.: 36 Kg
- Épaisseur du verre trempé: 8 - 12 mm
- Matériau: Laiton



RACCORD D'ANGLE BARCELONA, VERRE-MUR 90°



Raccord d'angle 90° verre-mur pour relier une partie latérale en verre fixe à un mur. Pour cela, il suffit de percer de simples trous dans le verre.

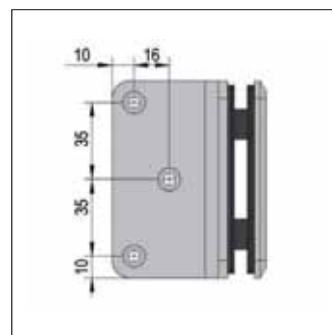
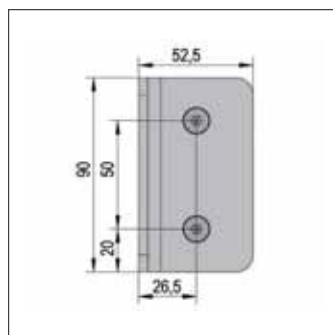
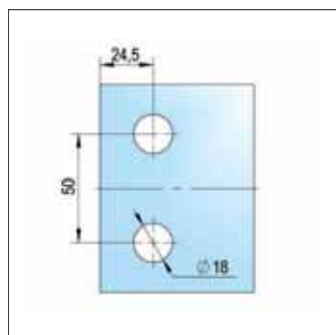
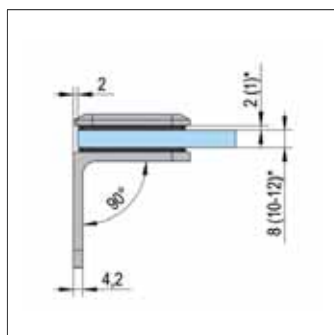
VOS AVANTAGES

- Seul le perçage du verre est nécessaire
- Montage efficace avec un seul outil

N° D'ART.	FINITION
BO 5219080	Chromé brillant
BO 5219081	Inox brossé mat

DÉTAILS TECHNIQUES

- Type de montage: Verre-mur
- Épaisseur du verre trempé: 8 - 12 mm
- Angle: 90°
- Fixation murale invisible: Non
- Matériau: Laiton



RACCORD D'ANGLE BARCELONA, VERRE-VERRE 90°



Raccord d'angle Barcelona 90° verre-verre pour relier deux parties latérales fixes en verre. Des lignes courbes et des chanfreins doux assurent un design hors du commun.

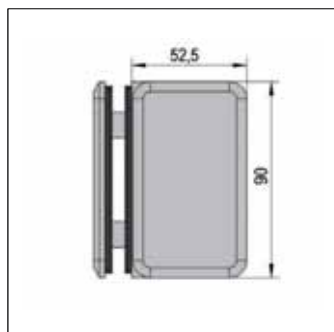
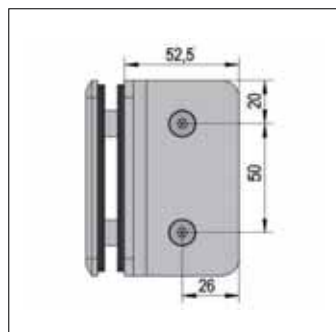
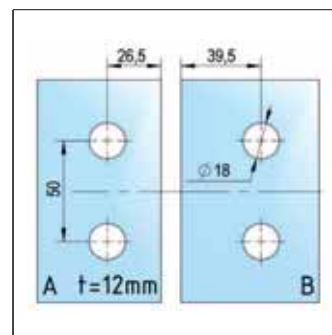
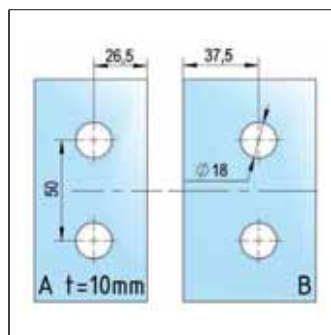
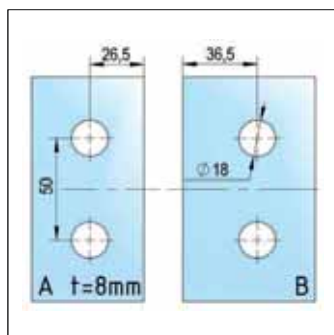
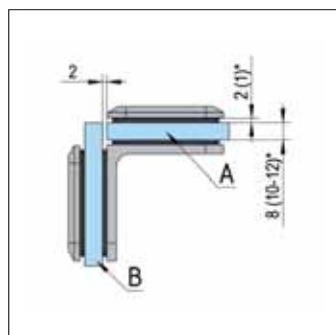
VOS AVANTAGES

- Seul le perçage du verre est nécessaire
- Montage efficace avec un seul outil

N° D'ART.	FINITION
BO 5219060	Chromé brillant
BO 5219061	Inox brossé mat

DÉTAILS TECHNIQUES

- Type de montage: Verre-verre
- Épaisseur du verre trempé: 8 - 12 mm
- Angle: 90°
- Matériau: Laiton
- Affleurant: Non



Ferrures de portes de douche Granada

Expressive et très fonctionnelle - la charnière de porte de douche Granada met discrètement l'accent. Conçue à l'horizontale, ses angles arrondis sont particulièrement flatteurs pour les formes



PAUMELLE POUR PORTE DE DOUCHE GRANADA, VERRE-MUR 90°, FIXATION D'UN CÔTÉ

La charnière de porte de douche va-et-vient Granada verre-mur 90° a une capacité de charge de 35 kg. Elle permet de réaliser des portes jusqu'à 0,9 x 2 m. Le montage verre-mur 90° permet de monter une porte en verre sur un mur.

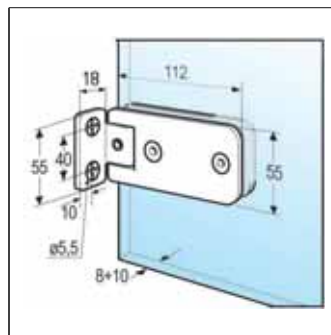
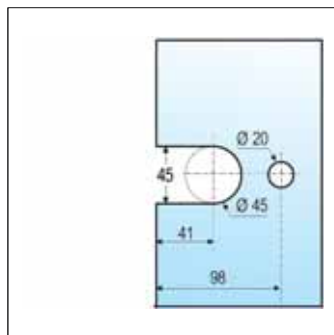
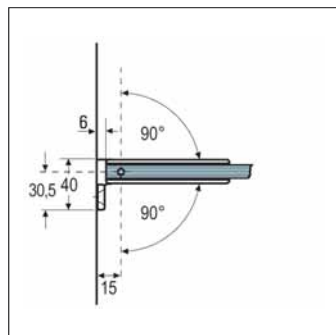
VOS AVANTAGES

- Réglage en continu de la position zéro

N° D'ART.	FINITION	RACCORD MURAL
BO 5214058	Chromé brillant	Une face
BO 5214046	Inox brossé mat	Une face

DÉTAILS TECHNIQUES

- Largeur de la porte: 900 mm
- Hauteur de la porte: 2.000 mm
- Poids de la porte par paire max.: 35 Kg
- Épaisseur du verre trempé: 8 - 10 mm
- Matériau: Laiton



PAUMELLE POUR PORTE DE DOUCHE GRANADA, VERRE-MUR 90°, FIXATION DES 2 CÔTÉS

La charnière de porte de douche va-et-vient Granada verre-mur 90° a une capacité de charge de 35 kg. Elle permet de réaliser des portes jusqu'à 0,9 x 2 m. Le montage verre-mur 90° permet de monter une porte en verre sur un mur.



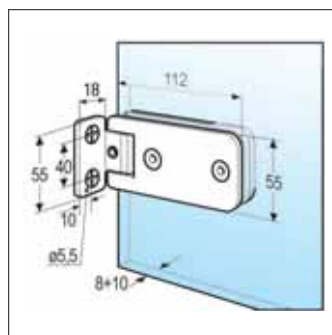
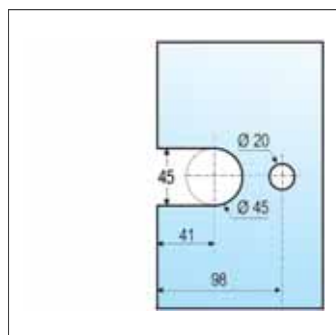
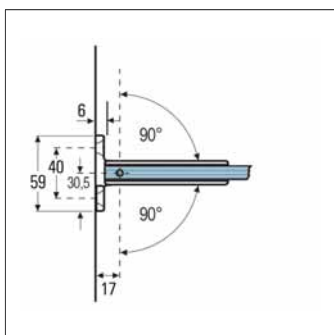
VOS AVANTAGES

- Réglage en continu de la position zéro

N° D'ART.	FINITION	RACCORD MURAL
BO 5214050	Chromé brillant	Des deux côtés
BO 5214045	Inox brossé mat	Des deux côtés

DÉTAILS TECHNIQUES

- Largeur de la porte: 900 mm
- Hauteur de la porte: 2.000 mm
- Poids de la porte par paire max.: 35 Kg
- Épaisseur du verre trempé: 8 - 10 mm
- Matériau: Laiton



PAUMELLE DE PORTE DE DOUCHE GRANADA, VERRE-VERRE 90°

La charnière de porte de douche va-et-vient Granada verre-verre 90° a une capacité de charge de 35 kg. Elle permet de réaliser des portes jusqu'à 0,9 x 2 m. La paumelle pour montage verre-verre 90° est conçue pour fixer une porte à une partie latérale en verre fixe.



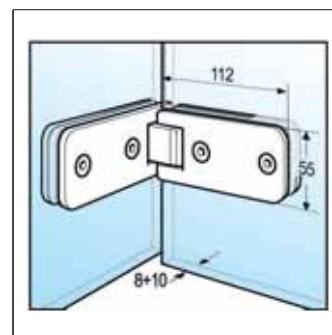
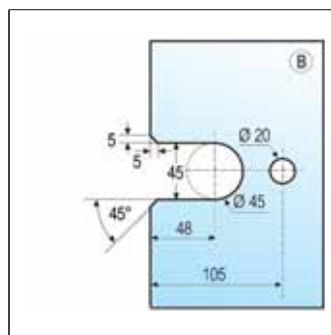
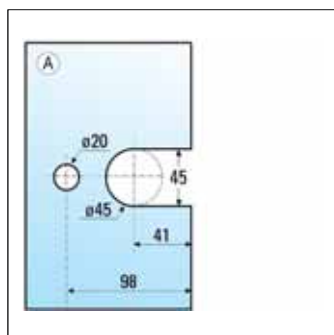
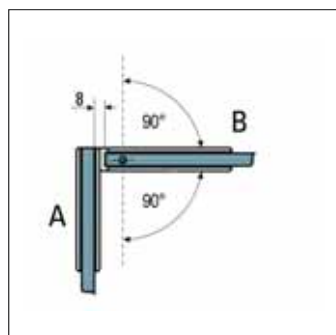
VOS AVANTAGES

- Réglage en continu de la position zéro

N° D'ART.	FINITION
BO 5214056	Chromé brillant

DÉTAILS TECHNIQUES

- Largeur de la porte: 900 mm
- Hauteur de la porte: 2.000 mm
- Poids de la porte par paire max.: 35 Kg
- Épaisseur du verre trempé: 8 - 10 mm
- Matériau: Laiton



PAUMELLE DE PORTE DE DOUCHE GRANADA, VERRE-VERRE 135°

La charnière de porte de douche va-et-vient Granada verre-verre 135° a une capacité de charge de 35 kg. Elle permet de réaliser des portes jusqu'à 0,9 x 2 m. La paumelle pour montage verre-verre 135° est par exemple conçue pour les douches pentagonales modernes et peu encombrantes.



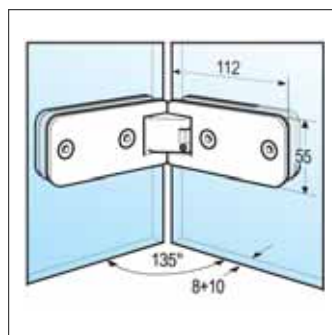
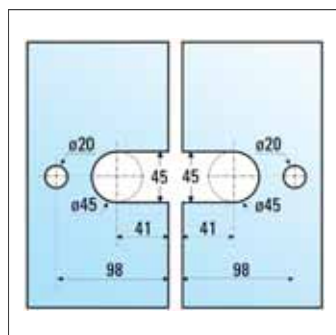
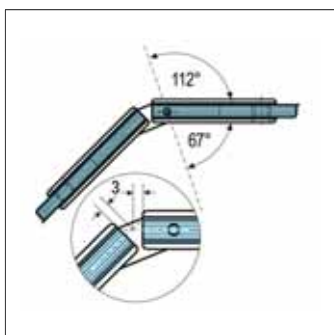
VOS AVANTAGES

- Réglage en continu de la position zéro

N° D'ART.	FINITION
BO 5214054	Chromé brillant

DÉTAILS TECHNIQUES

- Largeur de la porte: 900 mm
- Hauteur de la porte: 2.000 mm
- Poids de la porte par paire max.: 35 Kg
- Épaisseur du verre trempé: 8 - 10 mm
- Matériau: Laiton



PAUMELLE DE PORTE DE DOUCHE GRANADA, VERRE-VERRE 180°

La charnière de porte de douche va-et-vient Granada verre-verre 180° a une capacité de charge de 35 kg. Elle permet de réaliser des portes jusqu'à 0,9 x 2 m. La paumelle pour montage verre-verre 180° a été conçue pour les grands espaces de douche modernes en verre.



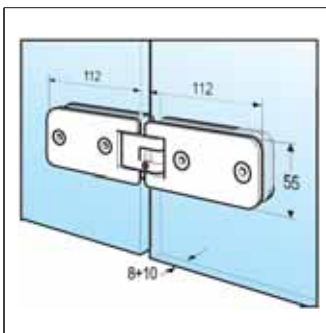
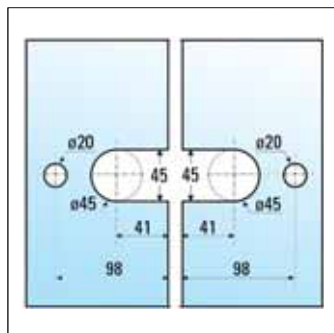
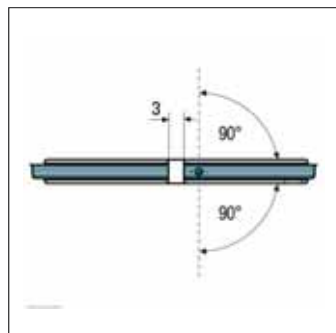
VOS AVANTAGES

- Réglage en continu de la position zéro

N° D'ART.	FINITION
BO 5214052	Chromé brillant
BO 5214047	Inox brossé mat

DÉTAILS TECHNIQUES

- Largeur de la porte: 900 mm
- Hauteur de la porte: 2.000 mm
- Poids de la porte par paire max.: 35 Kg
- Épaisseur du verre trempé: 8 - 10 mm
- Matériau: Laiton



RACCORD D'ANGLE GRANADA, VERRE-MUR 90°

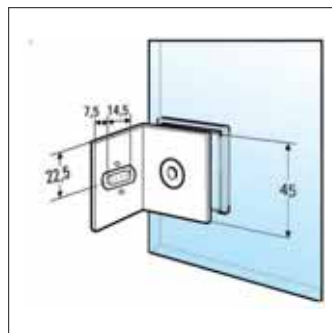
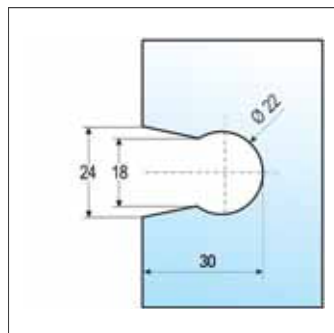
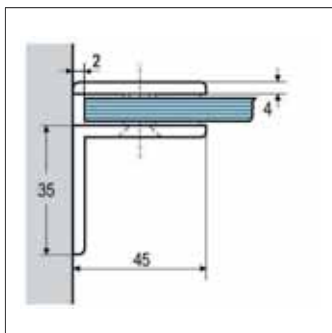
Raccord d'angle 90° verre-mur pour relier une partie latérale en verre fixe à un mur.



N° D'ART.	FINITION
BO 5213116	Chromé brillant
BO 5213115	Inox brossé mat

DÉTAILS TECHNIQUES

- Type de montage: Verre-mur
- Épaisseur du verre trempé: 8 - 10 mm
- Angle: 90°
- Fixation murale invisible: Non
- Matériau: Laiton



RACCORD D'ANGLE GRANADA, VERRE-VERRE 90°

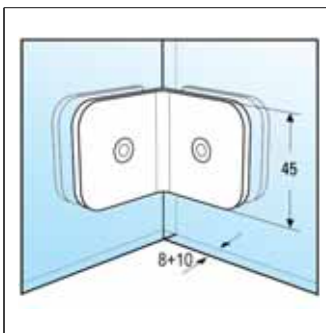
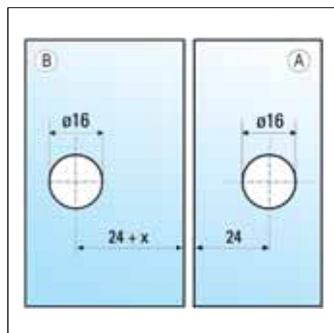
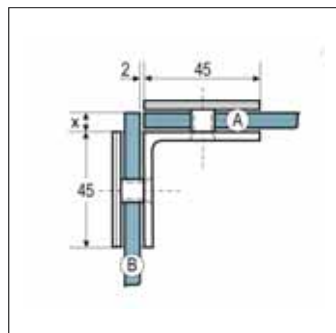
Raccord d'angle 90° verre-mur pour relier une partie latérale en verre fixe à un mur.



N° D'ART.	FINITION
BO 5213622	Chromé brillant

DÉTAILS TECHNIQUES

- Type de montage: Verre-verre
- Épaisseur du verre trempé: 8 - 10 mm
- Angle: 90°
- Matériau: Laiton
- Fonction de came levante: Non



RACCORD GRANADA, VERRE-MUR 90°

Raccord 90° verre-mur pour relier une partie latérale en verre fixe à un mur.

VOS AVANTAGES

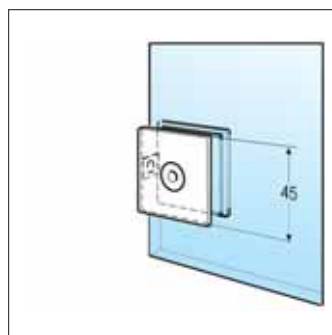
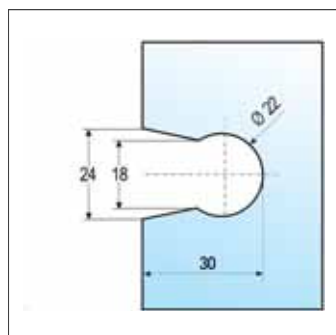
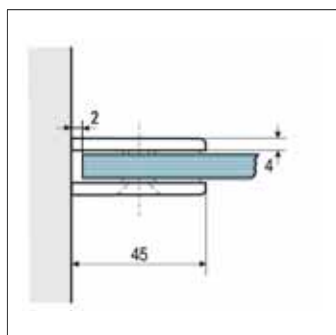
- Fixation murale invisible
- Pas de languette de fixation latérale gênante

N° D'ART.	FINITION
BO 5213606	Chromé brillant
BO 5213605	Inox brossé mat



DÉTAILS TECHNIQUES

- Type de montage: Verre-mur
- Épaisseur du verre trempé: 8 - 10 mm
- Angle: 90°
- Fixation murale invisible: Oui
- Matériau: Laiton



Ferrures de portes de douche Art

La charnière de porte de douche va-et-vient dispose d'une fonction de fermeture automatique jusqu'à un angle d'ouverture d'environ $\pm 15^\circ$. En dehors de cette plage, la paumelle s'arrête dans n'importe quelle position. Art peut être utilisé pour les portes DIN gauche et droite.



CHARNIÈRE DE PORTE DE DOUCHE ART, VERRE-MUR 90°, FIXATION D'UN CÔTÉ



La charnière de porte de douche va-et-vient Art verre-mur 90° a une capacité de charge de 35 kg. Elle permet de réaliser des portes jusqu'à 0,75 x 2 m maximum. La paumelle permet de monter une porte en verre sur un mur, par exemple pour des douches en niche classiques ou des douches à 90°.

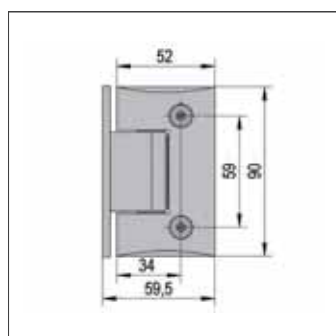
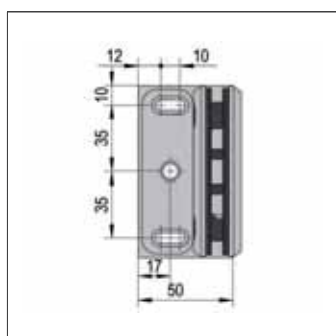
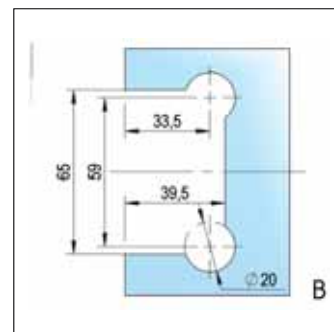
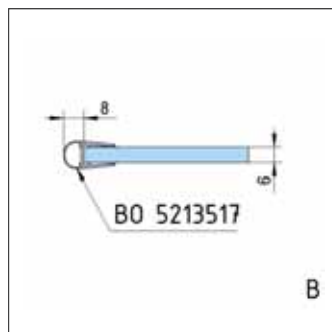
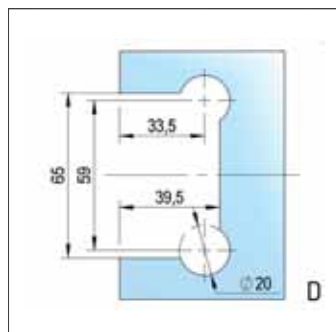
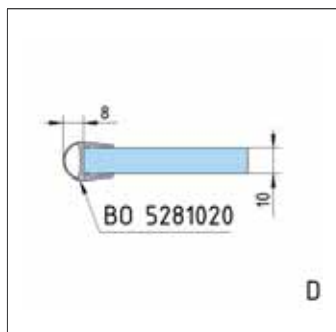
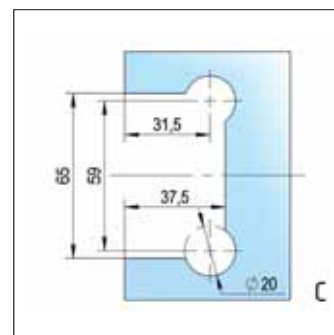
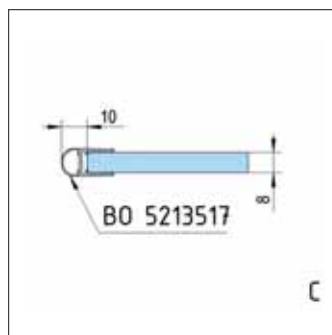
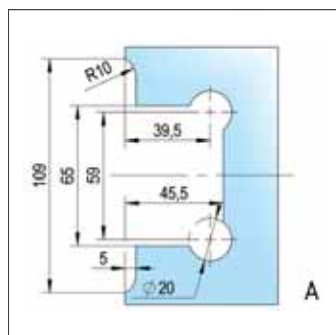
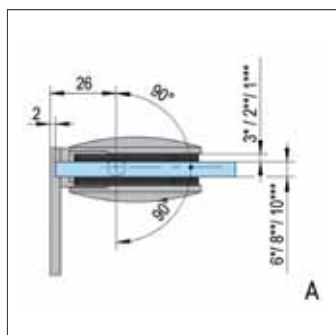
VOS AVANTAGES

- Montage efficace avec un seul outil
- Position zéro avec position d'arrêt

N° D'ART.	FINITION	RACCORD MURAL
BK 8041031	Chromé brillant	Une face

DÉTAILS TECHNIQUES

- Largeur de la porte: 750 mm
- Hauteur de la porte: 2.000 mm
- Poids de la porte par paire max.: 35 Kg
- Épaisseur du verre trempé: 6 - 10 mm
- Matériau: Laiton



CHARNIÈRE DE PORTE DE DOUCHE ART, VERRE-MUR 90°, FIXATION DES 2 CÔTÉS



La charnière de porte de douche va-et-vient Art verre-mur 90° a une capacité de charge de 35 kg. Elle permet de réaliser des portes jusqu'à 0,75 x 2 m maximum. La paumelle permet de monter une porte en verre sur un mur, par exemple pour des douches en niche classiques ou des douches à 90°.

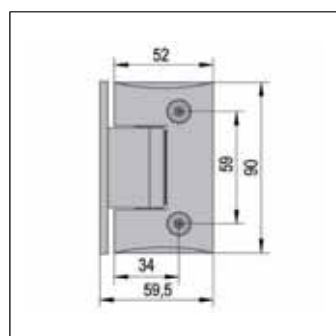
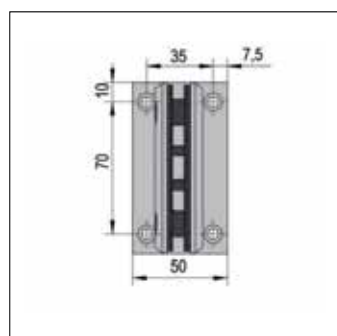
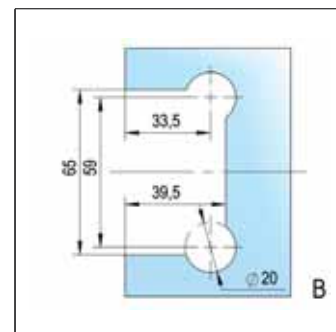
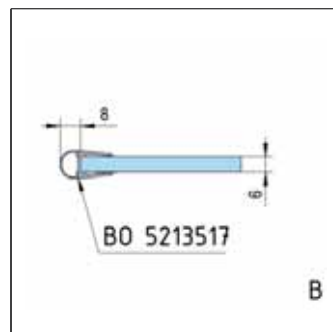
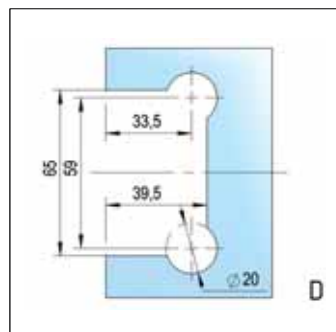
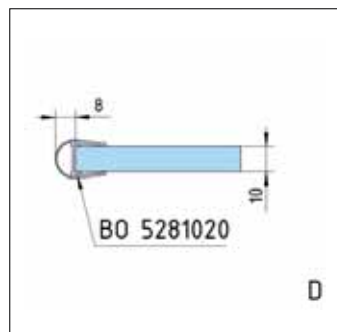
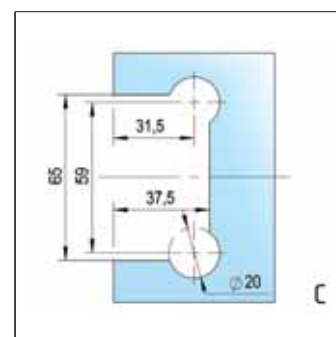
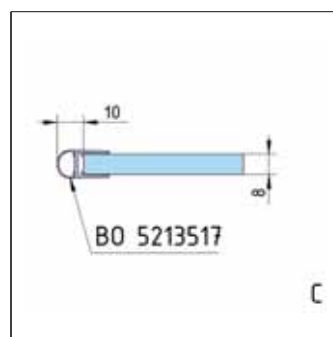
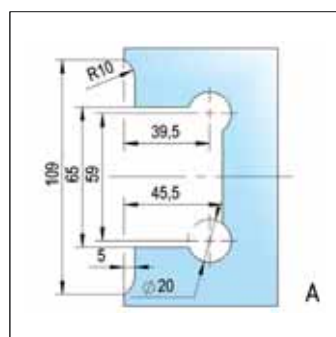
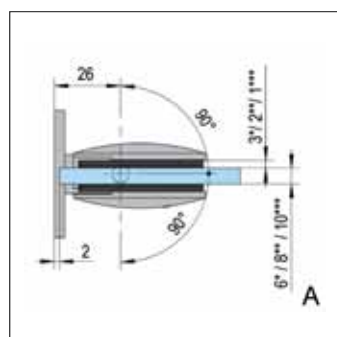
VOS AVANTAGES

- Montage efficace avec un seul outil
- Position zéro avec position d'arrêt

N° D'ART.	FINITION	RACCORD MURAL
BK 8042031	Chromé brillant	Des deux côtés

DÉTAILS TECHNIQUES

- Largeur de la porte: 750 mm
- Hauteur de la porte: 2.000 mm
- Poids de la porte par paire max.: 35 Kg
- Épaisseur du verre trempé: 6 - 10 mm
- Matériau: Laiton



CHARNIÈRE DE PORTE DE DOUCHE ART, VERRE-VERRE 180°

La charnière de porte de douche va-et-vient Art verre-verre 180° a une capacité de charge de 35 kg. Elle permet de réaliser des portes jusqu'à 0,75 x 2 m maximum. La charnière pour montage verre-verre 180° convient pour le montage aligné d'une porte en verre sur une partie latérale en verre fixe.



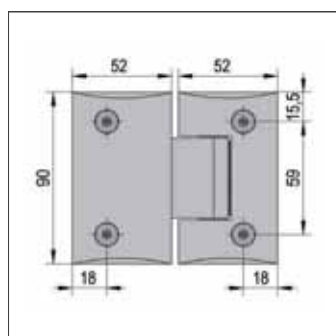
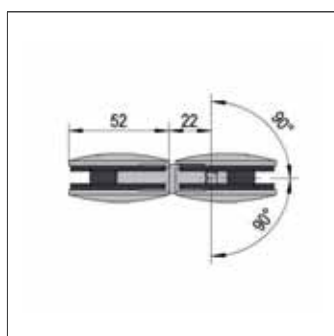
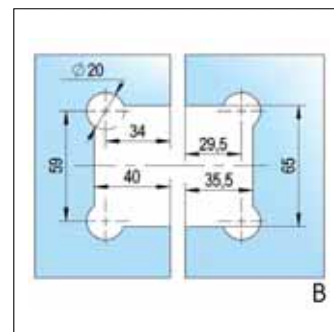
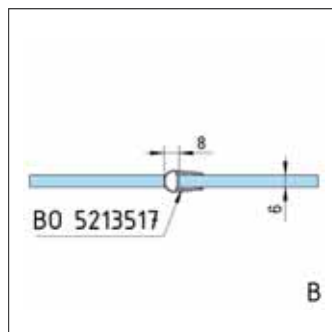
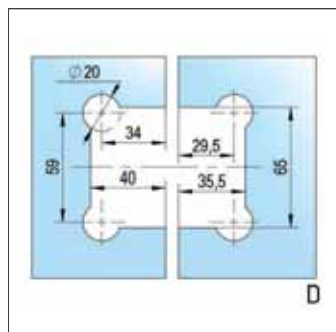
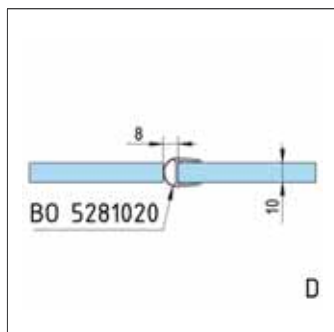
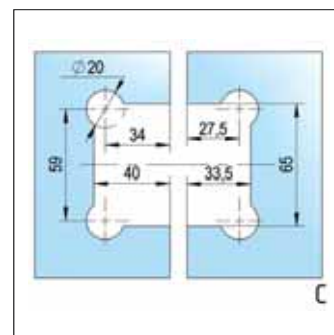
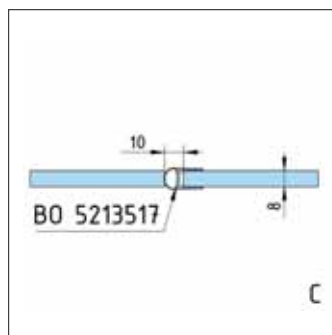
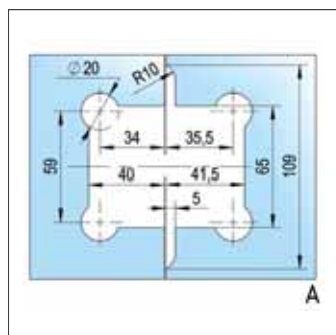
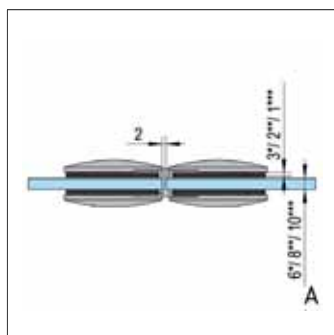
VOS AVANTAGES

- Montage efficace avec un seul outil
- Position zéro avec position d'arrêt

N° D'ART.	FINITION
BK 8043031	Chromé brillant

DÉTAILS TECHNIQUES

- Largeur de la porte: 750 mm
- Hauteur de la porte: 2.000 mm
- Poids de la porte par paire max.: 35 Kg
- Épaisseur du verre trempé: 6 - 10 mm
- Matériau: Laiton



RACCORD D'ANGLE ART, VERRE-MUR 90°

Raccord d'angle Art 90° verre-mur pour relier une partie latérale en verre fixe à un mur.

VOS AVANTAGES

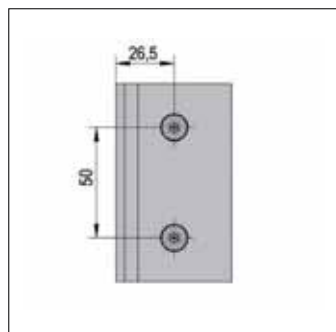
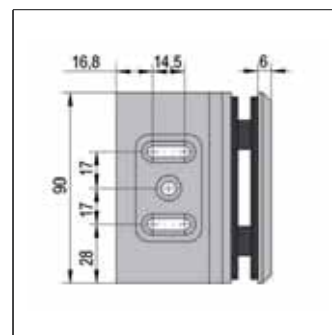
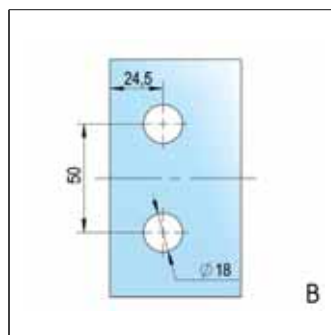
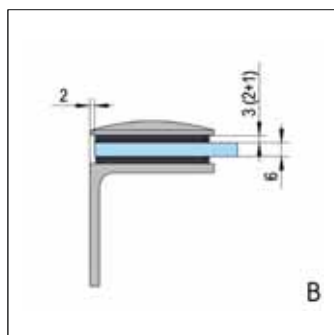
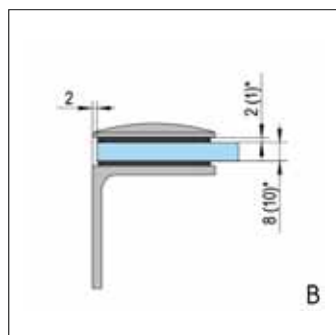
- Seul le perçage du verre est nécessaire
- Fixation murale invisible

N° D'ART.	FINITION
-----------	----------

BK 8048131	Chromé brillant
------------	-----------------

DÉTAILS TECHNIQUES

- Type de montage: Verre-mur
- Épaisseur du verre trempé: 6 - 10 mm
- Angle: 90°
- Fixation murale invisible: Oui
- Matériau: Laiton



RACCORD D'ANGLE ART, VERRE-VERRE 90°



Raccord d'angle 90° verre-verre pour relier deux parties latérales en verre placées à angle droit. Pour cela, il suffit de percer des trous dans les verres.

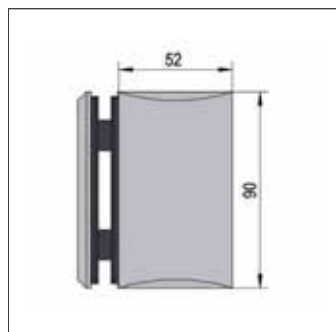
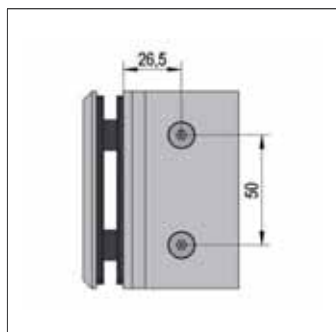
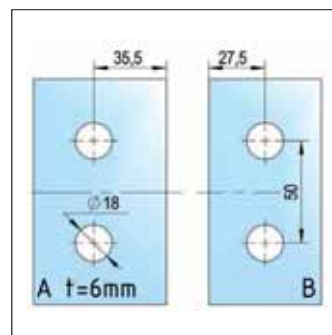
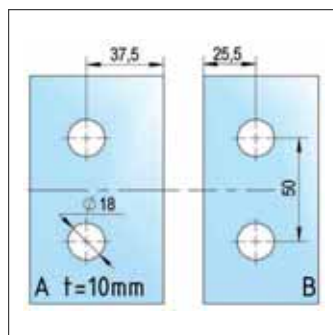
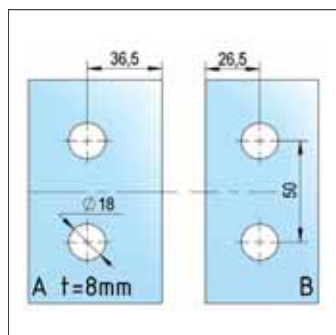
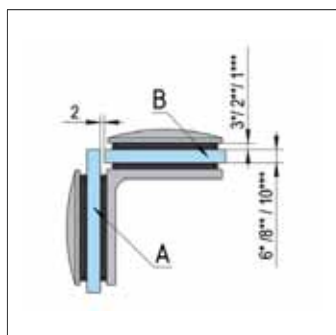
VOS AVANTAGES

- Seul le perçage du verre est nécessaire
- Montage efficace avec un seul outil

N° D'ART.	FINITION
BK 8048331	Chromé brillant

DÉTAILS TECHNIQUES

- Type de montage: Verre-verre
- Épaisseur du verre trempé: 6 - 10 mm
- Angle: 90°
- Matériau: Laiton
- Affleurant: Non



Ferrures pour portes de douche Plan Artist FM

La série Plan Artist FM se caractérise par un design rectiligne. Les charnières de la porte de douche sont affleurantes à l'intérieur et disposent d'un mécanisme de came levante. La solution parfaite pour le plaisir d'une douche sans concession dans un espace réduit.

*FM = montage affleurant



PAUMELLE POUR PORTE DE DOUCHE PLAN ARTIST FM, VERRE-VERRE 90°, DIN GAUCHE



La charnière de porte de douche va-et-vient affleurante Plan Artist FM a une capacité de charge de 38 kg. Elle permet de réaliser des portes jusqu'à 0,9 x 2,10 m maximum. Le montage verre-mur à 90° est conçu pour les douches d'angle à angle droit et les douches en niche. Pour une finition affleurante avec la ferrure, une dimension de retrait de 16 mm est prise en compte dans la découpe du verre. Pour insérer le joint BO 5213494, la découpe du verre doit être adaptée.

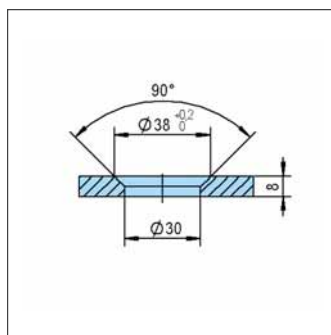
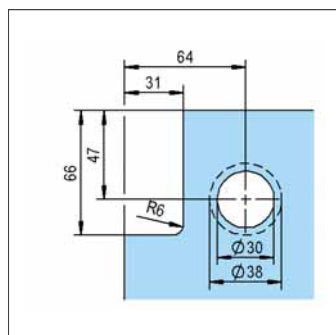
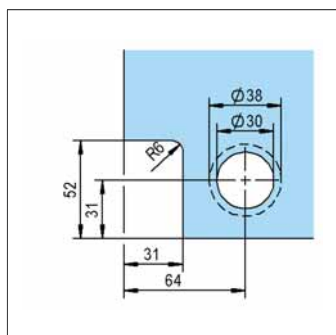
VOS AVANTAGES

- Vis cachées
- Position zéro avec position d'arrêt
- Technique de came levante avec une hauteur de levage de 5 mm

N° D'ART.	FINITION	DIRECTION DIN
BO 5215650	Chromé brillant	DIN gauche

DÉTAILS TECHNIQUES

- Largeur de la porte: 900 mm
- Hauteur de la porte: 2.100 mm
- Poids de la porte par paire max.: 38 Kg
- Épaisseur du verre trempé: 8 mm
- Matériau: Laiton



CONTENU

1 Paire

PAUMELLE POUR PORTE DE DOUCHE PLAN ARTIST FM, VERRE-MUR 90°, DIN DROIT



La charnière de porte de douche va-et-vient affleurante Plan Artist FM a une capacité de charge de 38 kg. Elle permet de réaliser des portes jusqu'à 0,9 x 2,10 m maximum. Le montage verre-mur à 90° est conçu pour les douches d'angle à angle droit et les douches en niche. Pour une finition affleurante avec la ferrure, une dimension de retrait de 16 mm est prise en compte dans la découpe du verre. Pour insérer le joint BO 5213494, la découpe du verre doit être adaptée.

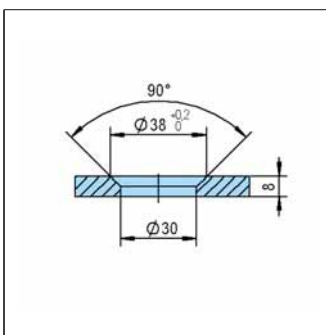
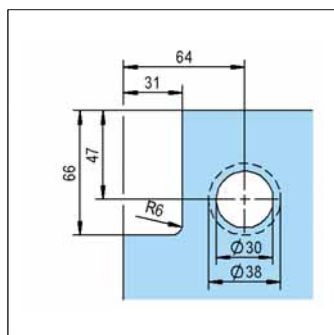
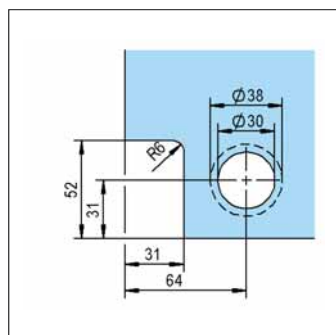
VOS AVANTAGES

- Vis cachées
- Position zéro avec position d'arrêt
- Technique de came levante avec une hauteur de levage de 5 mm

N° D'ART.	FINITION	DIRECTION DIN
BO 5215651	Chromé brillant	DIN droit

DÉTAILS TECHNIQUES

- Largeur de la porte: 900 mm
- Hauteur de la porte: 2.100 mm
- Poids de la porte par paire max.: 38 Kg
- Épaisseur du verre trempé: 8 mm
- Matériau: Laiton



CONTENU

1 Paire

PAUMELLE POUR PORTE DE DOUCHE PLAN ARTIST FM, VERRE-VERRE 90°, DIN GAUCHE



La charnière de porte de douche va-et-vient affleurante Plan Artist FM a une capacité de charge de 38 kg. Elle permet de réaliser des portes de 0,9 x 2,10 m maximum. La charnière est conçue pour fixer une porte à un panneau latéral en verre fixe. Il suffit de percer de simples trous pour le verre dans la partie latérale. Pour une finition affleurante avec la ferrure, une dimension de retrait de 16 mm est prise en compte dans la découpe du verre. Pour insérer le joint BO 5213494, la découpe du verre doit être adaptée.

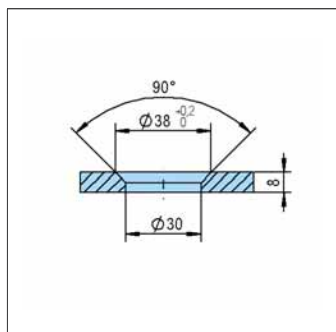
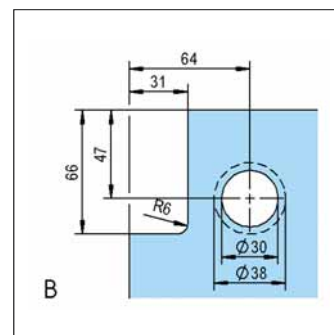
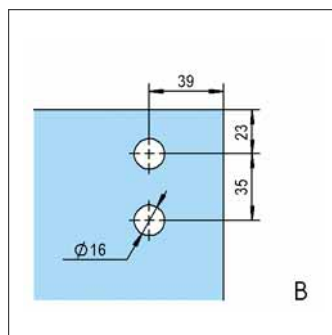
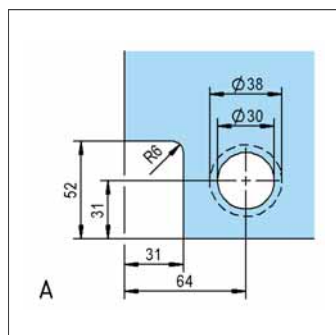
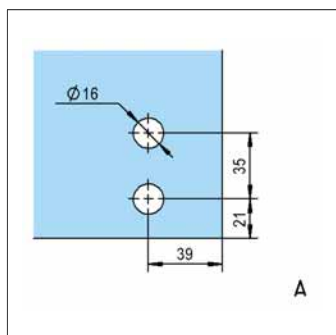
VOS AVANTAGES

- Vis cachées
- Position zéro avec position d'arrêt
- Technique de came levante avec une hauteur de levage de 5 mm

N° D'ART.	FINITION	DIRECTION DIN
BO 5215656	Chromé brillant	DIN gauche

DÉTAILS TECHNIQUES

- Largeur de la porte: 900 mm
- Hauteur de la porte: 2.100 mm
- Poids de la porte par paire max.: 38 Kg
- Épaisseur du verre trempé: 8 mm
- Matériau: Laiton



CONTENU

1 Paire

PAUMELLE POUR PORTE DE DOUCHE PLAN ARTIST FM, VERRE-VERRE 90°, DIN DROIT



La charnière de porte de douche va-et-vient affleurante Plan Artist FM a une capacité de charge de 38 kg. Elle permet de réaliser des portes de 0,9 x 2,10 m maximum. La charnière est conçue pour fixer une porte à un panneau latéral en verre fixe. Il suffit de percer de simples trous pour le verre dans la partie latérale. Pour une finition affleurante avec la ferrure, une dimension de retrait de 16 mm est prise en compte dans la découpe du verre. Pour insérer le joint BO 5213494, la découpe du verre doit être adaptée.

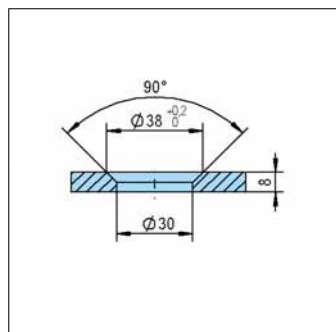
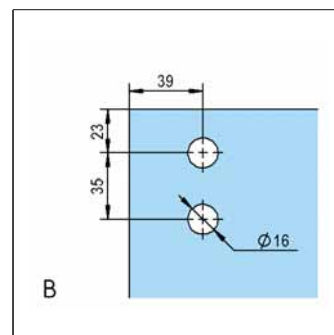
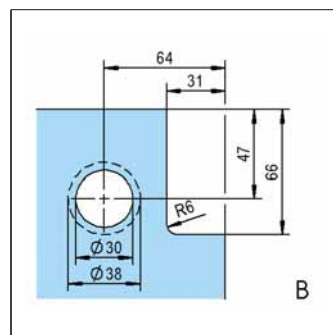
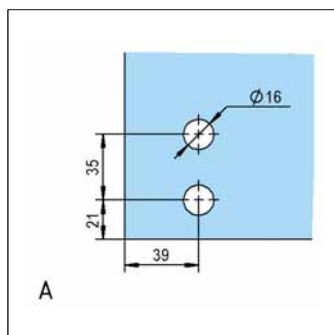
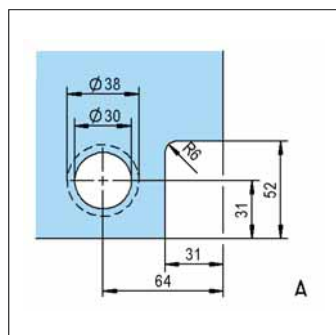
VOS AVANTAGES

- Vis cachées
- Position zéro avec position d'arrêt
- Technique de came levante avec une hauteur de levage de 5 mm

N° D'ART.	FINITION	DIRECTION DIN
BO 5215657	Chromé brillant	DIN droit

DÉTAILS TECHNIQUES

- Largeur de la porte: 900 mm
- Hauteur de la porte: 2.100 mm
- Poids de la porte par paire max.: 38 Kg
- Épaisseur du verre trempé: 8 mm
- Matériau: Laiton



CONTENU

1 Paire

PAUMELLE POUR PORTE DE DOUCHE PLAN ARTIST FM, VERRE-VERRE 135°, DIN GAUCHE



La charnière de porte de douche va-et-vient affleurante Plan Artist FM a une capacité de charge de 38 kg. Elle permet de réaliser des portes de 0,9 x 2,10 m maximum. La charnière est par exemple conçue pour les douches pentagonales modernes et peu encombrantes. Il suffit de percer de simples trous en verre dans la partie latérale. Pour une finition affleurante avec la ferrure, une dimension de retrait de 16 mm est prise en compte dans la découpe du verre. Pour insérer le joint BO 5213494, la découpe du verre doit être adaptée.

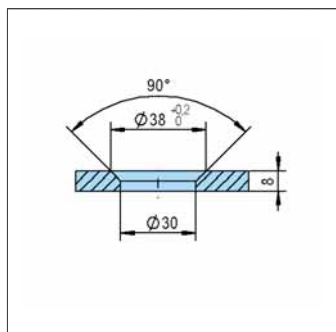
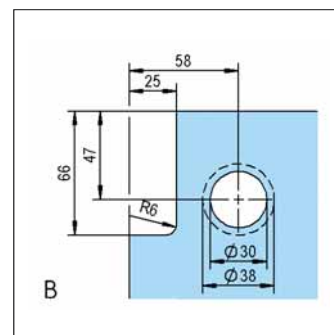
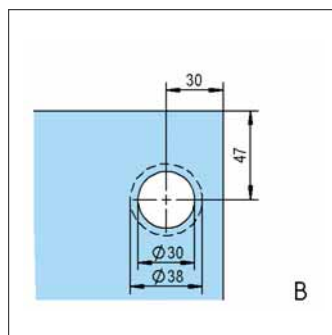
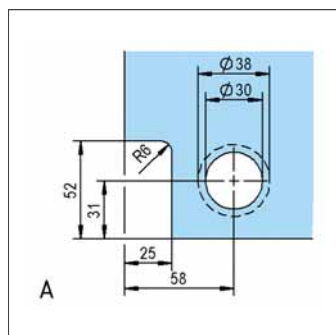
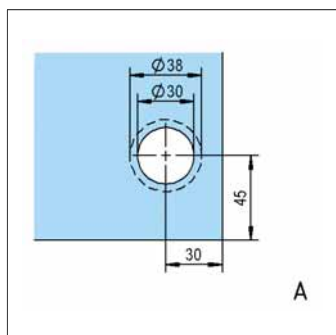
VOS AVANTAGES

- Vis cachées
- Position zéro avec position d'arrêt
- Technique de came levante avec une hauteur de levage de 5 mm

N° D'ART.	FINITION	DIRECTION DIN
BO 5215654	Chromé brillant	DIN gauche

DÉTAILS TECHNIQUES

- Largeur de la porte: 900 mm
- Hauteur de la porte: 2.100 mm
- Poids de la porte par paire max.: 38 Kg
- Épaisseur du verre trempé: 8 mm
- Matériau: Laiton



CONTENU

1 Paire

PAUMELLE POUR PORTE DE DOUCHE PLAN ARTIST FM, VERRE-VERRE 135°, DIN DROIT



La charnière de porte de douche va-et-vient affleurante Plan Artist FM a une capacité de charge de 38 kg. Elle permet de réaliser des portes de 0,9 x 2,10 m maximum. La charnière est par exemple conçue pour les douches pentagonales modernes et peu encombrantes. Il suffit de percer de simples trous en verre dans la partie latérale. Pour une finition affleurante avec la ferrure, une dimension de retrait de 16 mm est prise en compte dans la découpe du verre. Pour insérer le joint BO 5213494, la découpe du verre doit être adaptée.

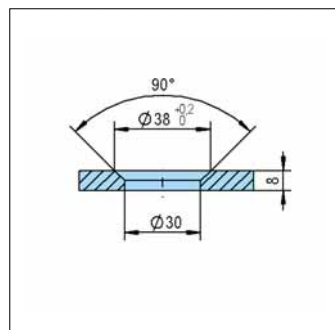
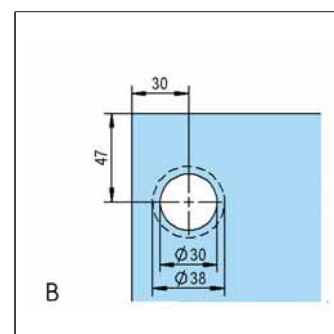
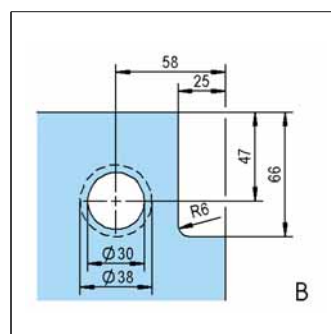
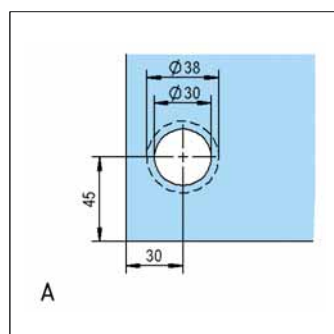
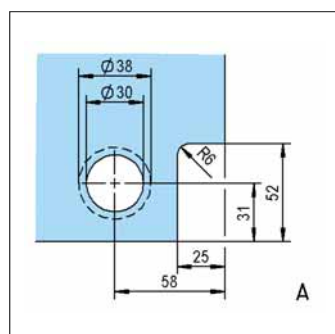
VOS AVANTAGES

- Vis cachées
- Position zéro avec position d'arrêt
- Technique de came levante avec une hauteur de levage de 5 mm

N° D'ART.	FINITION	DIRECTION DIN
BO 5215655	Chromé brillant	DIN droit

DÉTAILS TECHNIQUES

- Largeur de la porte: 900 mm
- Hauteur de la porte: 2.100 mm
- Poids de la porte par paire max.: 38 Kg
- Épaisseur du verre trempé: 8 mm
- Matériau: Laiton



CONTENU

1 Paire

PAUMELLE POUR PORTE DE DOUCHE PLAN ARTIST FM, VERRE-VERRE 180°, DIN GAUCHE



La charnière de porte de douche va-et-vient Plan Artist FM a une capacité de charge de 38 kg. Elle permet de réaliser des portes de 0,9 x 2,10 m maximum. La charnière pour montage verre-verre à 180° a été conçue pour les grands espaces de douche modernes en verre. Il suffit de percer de simples trous en verre dans le panneau latéral. Pour une finition affleurante avec la ferrure, une dimension de retrait de 16 mm est prise en compte dans la découpe du verre. Pour insérer le joint BO 5213494, la découpe du verre doit être adaptée.

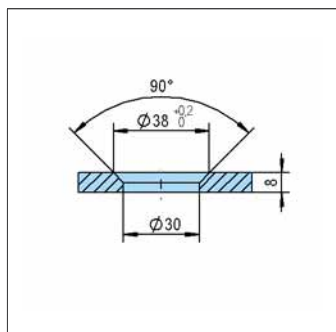
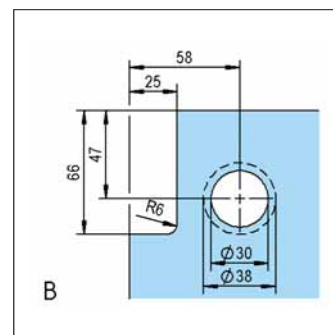
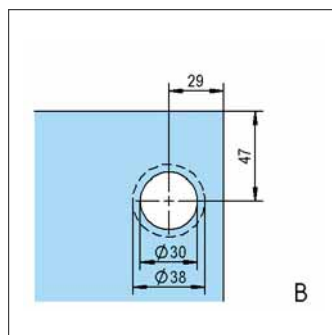
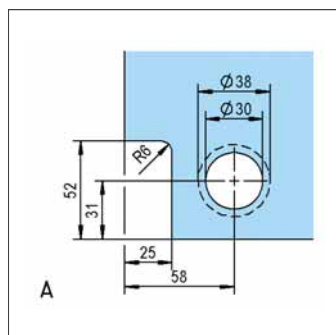
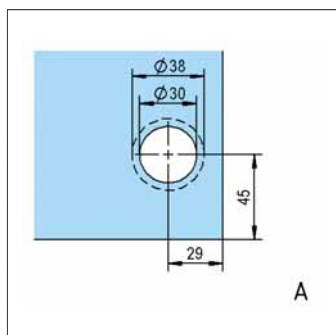
VOS AVANTAGES

- Vis cachées
- Position zéro avec position d'arrêt
- Technique de came levante avec une hauteur de levage de 5 mm

N° D'ART.	FINITION	DIRECTION DIN
BO 5215652	Chromé brillant	DIN gauche

DÉTAILS TECHNIQUES

- Largeur de la porte: 900 mm
- Hauteur de la porte: 2.100 mm
- Poids de la porte par paire max.: 38 Kg
- Épaisseur du verre trempé: 8 mm
- Matériau: Laiton



CONTENU

1 Paire

PAUMELLE POUR PORTE DE DOUCHE PLAN ARTIST FM, VERRE-VERRE 180°, DIN DROIT



La charnière de porte de douche va-et-vient Plan Artist FM a une capacité de charge de 38 kg. Elle permet de réaliser des portes de 0,9 x 2,10 m maximum. La charnière pour montage verre-verre à 180° a été conçue pour les grands espaces de douche modernes en verre. Il suffit de percer de simples trous en verre dans le panneau latéral. Pour une finition affleurante avec la ferrure, une dimension de retrait de 16 mm est prise en compte dans la découpe du verre. Pour insérer le joint BO 5213494, la découpe du verre doit être adaptée.

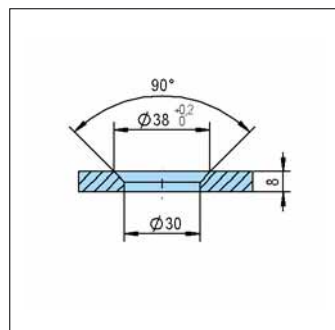
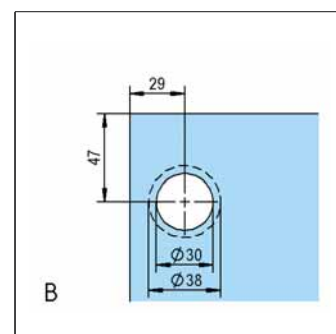
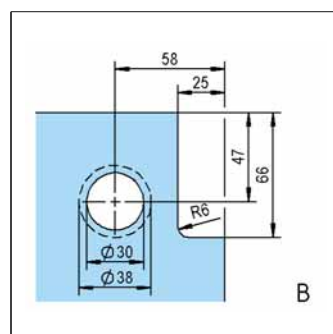
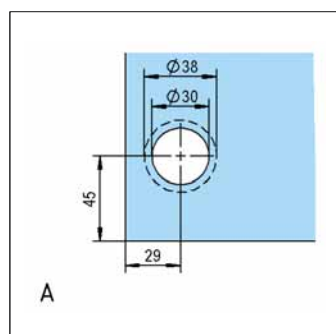
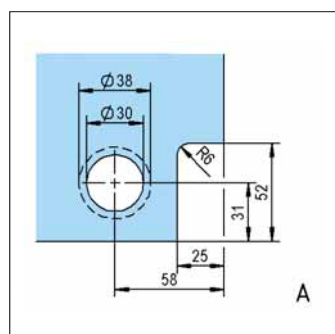
VOS AVANTAGES

- Vis cachées
- Position zéro avec position d'arrêt
- Technique de came levante avec une hauteur de levage de 5 mm

N° D'ART.	FINITION	DIRECTION DIN
BO 5215653	Chromé brillant	DIN droit

DÉTAILS TECHNIQUES

- Largeur de la porte: 900 mm
- Hauteur de la porte: 2.100 mm
- Poids de la porte par paire max.: 38 Kg
- Épaisseur du verre trempé: 8 mm
- Matériau: Laiton



CONTENU

1 Paire

RACCORD D'ANGLE PLAN ARTIST FM, VERRE-MUR 90°

Raccord d'angle verre-mur 90° pour relier une partie latérale en verre fixe à un mur.



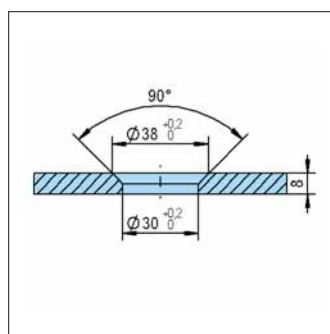
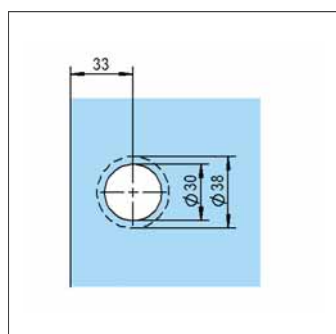
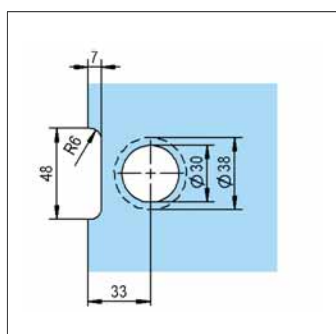
VOS AVANTAGES

- Vis cachées
- Seul un perçage fraisé est nécessaire
- Montage affleurant

N° D'ART.	FINITION	RACCORD MURAL
BO 5215658	Chromé brillant	Vers l'intérieur
BO 5215659	Chromé brillant	Vers l'extérieur

DÉTAILS TECHNIQUES

- Épaisseur du verre trempé: 8 mm
- Angle: 90°
- Fixation murale invisible: Oui
- Matériau: Laiton
- Affleurant: Oui



CONTENU

1 Paire

RACCORD D'ANGLE PLAN ARTIST FM, 90° VERRE-VERRE

Raccord d'angle 90° verre-verre pour relier deux parties latérales l'une à l'autre. Il suffit de percer des trous dans les verres.



VOS AVANTAGES

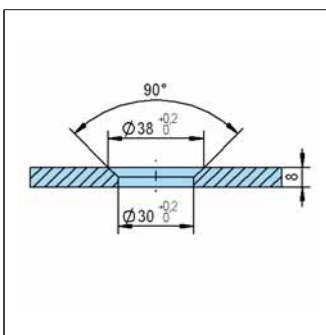
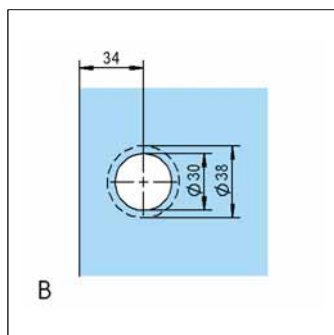
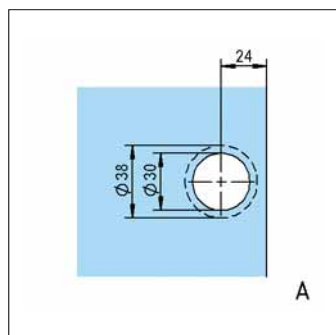
- Vis cachées
- Seul un perçage fraisé est nécessaire
- Montage affleurant

N° D'ART.	FINITION
-----------	----------

BO 5215660	Chromé brillant
------------	-----------------

DÉTAILS TECHNIQUES

- Épaisseur du verre trempé: 8 mm
- Angle: 90°
- Matériau: Laiton
- Affleurant: Oui
- Type de montage: Verre-verre



CONTENU

1 Paire

RACCORD D'ANGLE PLAN ARTIST FM, VERRE-VERRE 135°

Raccord d'angle 135° verre-verre pour relier deux parties vitrées. Il suffit de percer des trous dans les verres.



VOS AVANTAGES

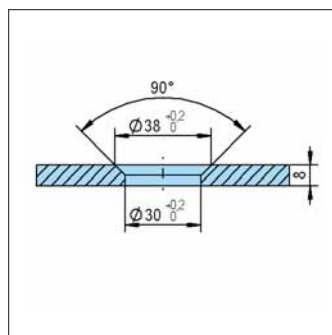
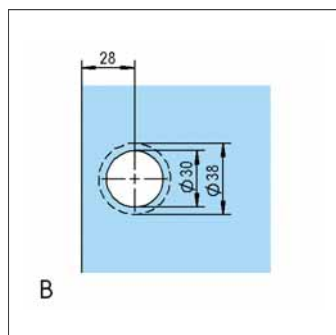
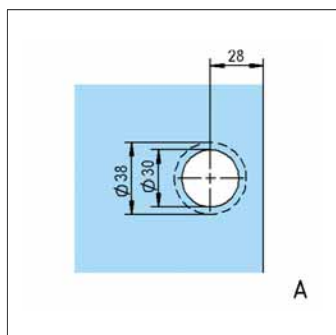
- Vis cachées
- Seul un perçage fraisé est nécessaire
- Montage affleurant

N° D'ART. **FINITION**

BO 5215661 Chromé brillant

DÉTAILS TECHNIQUES

- Épaisseur du verre trempé: 8 mm
- Angle: 135°
- Matériau: Laiton
- Affleurant: Oui
- Type de montage: Verre-verre



CONTENU

1 Paire

Aqua et Aqua light

Les ferrures de porte de douche Aqua sont l'alternative parfaite à toutes les paumelles de porte de douche traditionnelles. Le système de profilés en aluminium allie un design sobre et élégant à tous les standards techniques actuels : position zéro réglable en continu, mécanisme de levage et d'abaissement et - selon le système - possibilité de compensation verticale de ± 3 à 6 mm. Le collage permet en outre de renoncer au traitement du verre.



PROFILÉ DE PORTE DE DOUCHE AQUA, VERRE-MUR 90°



Le système de profilés en aluminium Aqua pour la porte de douche a une capacité de charge de 37 kg. Selon l'épaisseur du verre, il est possible de réaliser des portes battantes avec des dimensions totales allant jusqu'à 0,9 x 2,2 m maximum. Il s'agit d'un profilé continu verre-mur à 90°.

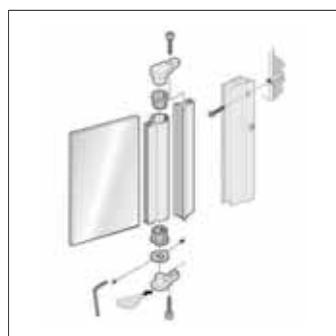
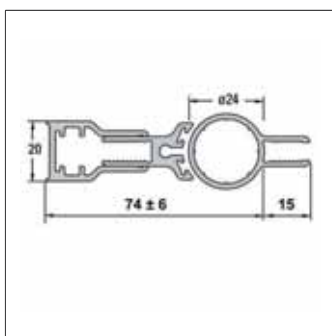
VOS AVANTAGES

- Plage de réglage latéral de ± 6 mm pour compenser les murs
- Profilés réglables avec technique de serrage
- Technique de came levante avec une hauteur de levage de 5 mm

N° D'ART.	FINITION	ÉPAISSEUR DU VERRE TREMPÉ
BO 5200408	Couleur aluminium C0 E3, poli brillant	8 mm
BO 5200407	Couleur aluminium C0 E6, décapé mat	8 mm
BO 5200406	Couleur aluminium C0 E3, poli brillant	6 mm
BO 5200405	Couleur aluminium C0 E6, décapé mat	6 mm

DÉTAILS TECHNIQUES

- Largeur de la porte: 900 mm
- Hauteur de la porte: 2.187 mm
- Capacité de charge: 37 Kg
- Matériau: Aluminium



PROFILÉ DE PORTE DE DOUCHE AQUA LIGHT, VERRE-MUR 90°



Le système de profilés en aluminium Aqua pour la porte de douche a une capacité de charge de 37 kg. Selon l'épaisseur du verre, il est possible de réaliser des portes battantes avec des dimensions totales allant jusqu'à 0,9 x 2,2 m maximum. Il s'agit d'un profilé continu verre-mur à 90°.

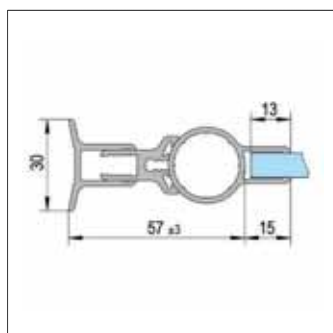
VOS AVANTAGES

- Plage de réglage latéral de ± 3 mm pour compenser les murs
- Profilés réglables à visser
- Technique de came levante avec une hauteur de levage de 5 mm

N° D'ART.	FINITION	ÉPAISSEUR DU VERRE TREMPÉ
BO 5200420	Couleur aluminium C0 E3, poli brillant	8 mm
BO 5200419	Couleur aluminium C0 E6, décapé mat	8 mm
BO 5200421B	Noir C35 E6, décapé mat	8 mm

DÉTAILS TECHNIQUES

- Largeur de la porte: 900 mm
- Hauteur de la porte: 2.187 mm
- Capacité de charge: 37 Kg
- Matériau: Aluminium



PROFILÉ SUPPLÉMENTAIRE AQUA POUR RACCORD MURAL POUR VITRAGE FIXE, 6 MM



Profilé supplémentaire Aqua pour relier le profilé de raccordement mural Aqua à une partie latérale en verre fixe. Convient uniquement pour le verre de 6 mm

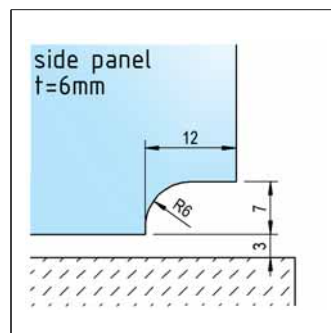
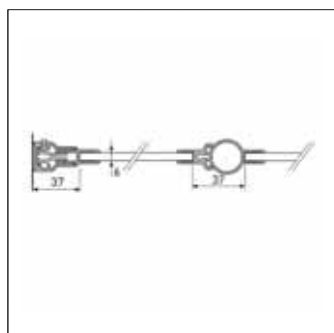
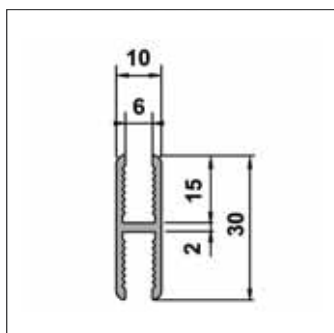
VOS AVANTAGES

- Profilé pouvant être raccourci individuellement

N° D'ART.	FINITION	ÉPAISSEUR DU VERRE TREMPÉ
BO 5200410	Couleur aluminium C0 E3, poli brillant	6 mm
BO 5200409	Couleur aluminium C0 E6, décapé mat	6 mm

DÉTAILS TECHNIQUES

- Longueur: 2.200 mm
- Matériau: Aluminium



PROFILÉ SUPPLÉMENTAIRE AQUA POUR RACCORD MURAL POUR VITRAGE FIXE, 8 MM



Profilé supplémentaire Aqua pour relier la ferrure de porte de douche Aqua à un panneau latéral en verre fixe. Convient uniquement pour le verre de 8 mm

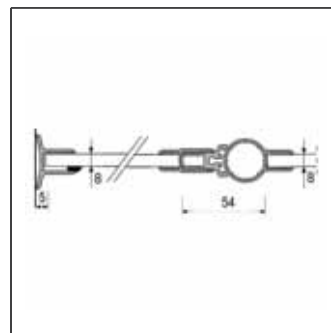
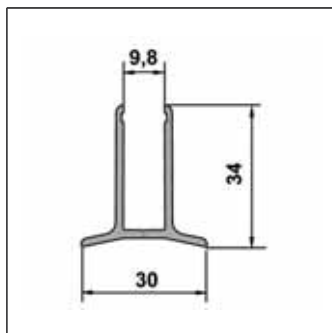
VOS AVANTAGES

- Pas de façonnage du verre nécessaire
- Profilé pouvant être raccourci individuellement

N° D'ART.	FINITION	ÉPAISSEUR DU VERRE TREMPÉ
BO 5200414	Couleur aluminium C0 E3, poli brillant	8 mm
BO 5200413	Couleur aluminium C0 E6, décapé mat	8 mm

DÉTAILS TECHNIQUES

- Longueur: 2.200 mm
- Matériau: Aluminium



KIT DE PROFILÉS AQUA POUR RACCORDEMENT AU MUR ET À LA PORTE, 8 MM



Le kit composé d'un profilé de raccordement de porte Aqua, d'un profilé supplémentaire pour raccordement mural et d'un profilé en caoutchouc convient pour relier le profilé de porte Aqua et Aqua light à une partie latérale en verre fixe et pour relier le profilé de raccordement mural Aqua à une partie latérale en verre fixe. Convient uniquement pour le verre de 8 mm.

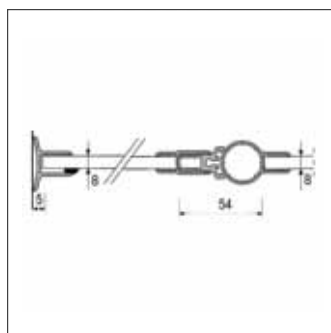
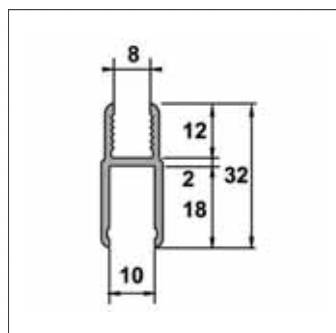
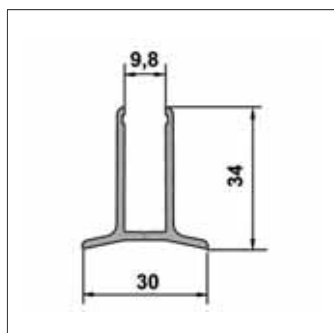
VOS AVANTAGES

- Pas de façonnage du verre nécessaire
- Profilé pouvant être raccourci individuellement

N° D'ART.	FINITION	ÉPAISSEUR DU VERRE TREMPÉ
BO 5200416	Couleur aluminium C0 E6, décapé mat	8 mm
BO 5200417	Couleur aluminium C0 E3, poli brillant	8 mm

DÉTAILS TECHNIQUES

- Longueur: 2.200
- Matériau: Aluminium



AQUA / AQUA LIGHT, PROFILÉ DE RACCORDEMENT DE PORTE POUR VITRAGE FIXE, 8 MM



Profilé de raccordement de porte Aqua pour relier le profilé de porte Aqua et Aqua light à une partie latérale en verre fixe. Convient uniquement pour le verre de 8 mm

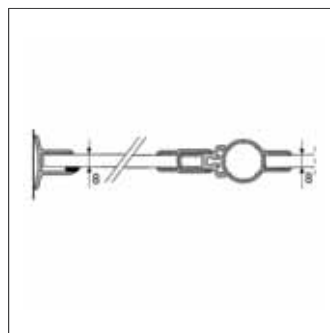
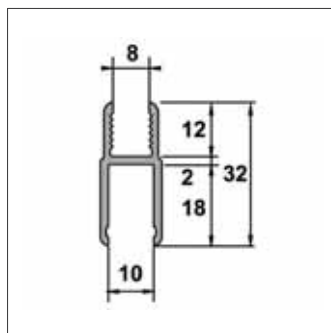
VOS AVANTAGES

- Pas de façonnage du verre nécessaire
- Profilé pouvant être raccourci individuellement

N° D'ART.	FINITION	ÉPAISSEUR DU VERRE TREMPÉ
BO 5200412	Couleur aluminium C0 E3, poli brillant	8 mm
BO 5200411	Couleur aluminium C0 E6, décapé mat	8 mm

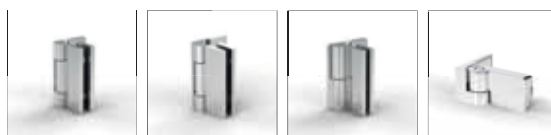
DÉTAILS TECHNIQUES

- Longueur: 2.200 mm
- Matériau: Aluminium



Ferrures de portes de douche

Paumelles de porte de douche battantes



	Madrid	Avila	Arta	Lugo FM
Finition	chromé, inox brossé, noir	chromé	chromé, inox brossé, noir	chromé
Battantes	✓	✓	✓	✓
Va-et-vient				
Épaisseur du verre trempé (mm)	6 - 10	6 - 10	6 - 10	6 - 8
Poids max. de la porte (kg)	45	45	40	36
Largeur max. de la porte (mm)	1000	1000	1000	900
Hauteur max. de la porte (mm)	2250	2250	2000	2000
Bande d'étanchéité continue	✓	✓	✓	✓
Sans joint				
Réglage de la position zéro			✓	
Fermeture automatique à partir d'env.			60°	60°
Angle d'ouverture	90-180°	90-180°	90-180°	90-180°
Vis cachées	✓	✓	✓	✓
Fixation murale cachée	✓	✓	✓	✓
Fonction de came levante			✓	✓
Affleurante				✓
PPD Paroi vitrée 90° vers l'extérieur	✓	✓	✓	✓
PPD Paroi vitrée 90° vers l'intérieur	✓	✓		
PPD mur-verre 180°	✓			
PPD verre-verre 90°				
PPD verre-verre 135°	✓		✓	
PPD verre-verre 180°	✓	✓	✓	
RA mur-verre 90°	✓	✓	✓	✓
RA mur-verre 135°				✓
RA mur-verre 180°	✓		✓	
RA mur-verre var. 45-180°	✓		✓	
RA verre-verre 90°	✓	✓	✓	
RA verre-verre 135°	✓		✓	✓
RA verre-verre 180°	✓		✓	
RA verre-verre var. 45-180°	✓		✓	
Page	125	134	140	149

PPD = Paumelles pour portes de douche
RA = raccord d'angle

Ferrures de portes de douche Madrid

Les ferrures pour portes de douche Madrid constituent une solution élégante pour les portes de douche en verre. La série se compose de nombreuses variantes et permet ainsi de réaliser presque toutes les situations de montage. Un véritable multi-talent. Les paumelles de porte battante permettent de guider les profilés d'étanchéité à travers la paumelle. Le design se distingue par sa forme rectiligne et est très apprécié dans les salles de bains modernes. Aucun vissage gênant n'est visible. La paumelle de porte de douche Madrid embellit chaque douche en verre !



PAUMELLE POUR PORTE DE DOUCHE MADRID, VERRE-MUR 90°



La charnière de porte de douche à butée Madrid a une capacité de charge de 45 kg. Elle permet de réaliser des portes jusqu'à 1 x 2,25 m maximum. Le montage verre-mur à 90° est conçu pour les douches à angle droit et les douches en niche.

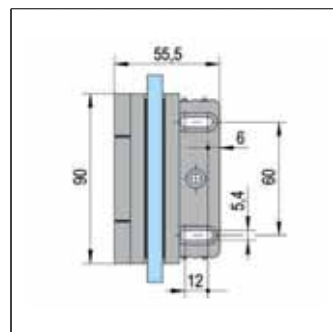
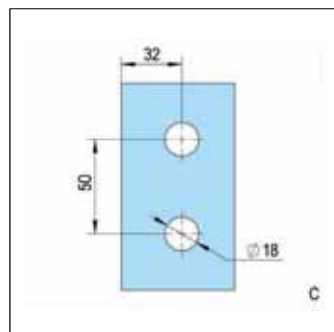
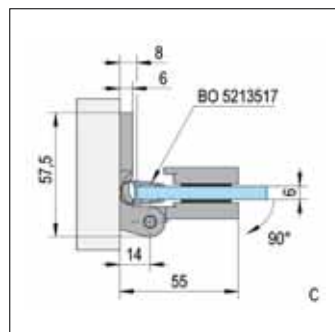
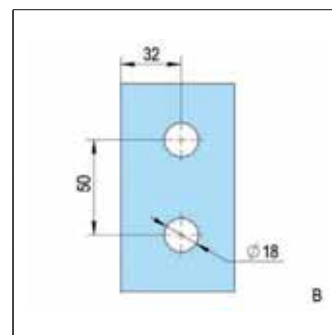
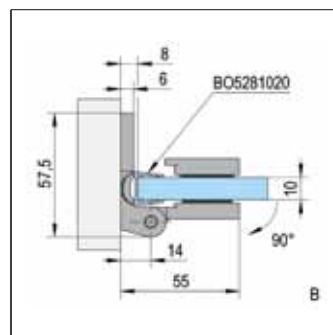
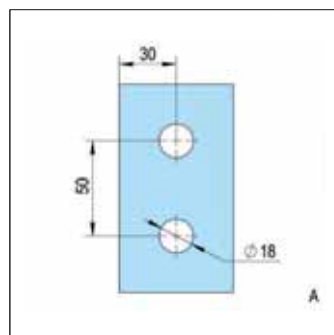
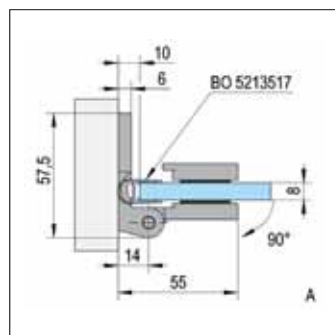
VOS AVANTAGES

- Vis cachées
- Seul le perçage du verre est nécessaire
- Les joints de la porte de douche peuvent être passés à travers la charnière

N° D'ART.	FINITION
BO 5215430H	Chromé brillant
BO 5215485	Inox brossé mat
BO 5215484	Noir mat

DÉTAILS TECHNIQUES

- Largeur de la porte: 1.000 mm
- Hauteur de la porte: 2.250 mm
- Poids de la porte par paire max.: 45 Kg
- Épaisseur du verre trempé: 6 - 10 mm
- Matériau: Laiton



PAUMELLE POUR PORTE DE DOUCHE MADRID, VERRE-MUR 90°, S'OUVRANT VERS L'INTÉRIEUR



La charnière de porte de douche à butée Madrid a une capacité de charge de 45 kg. Elle permet de réaliser des portes jusqu'à 1 x 2,25 m maximum, qui s'ouvrent vers l'intérieur. La charnière est utilisée pour les portes pliantes dans les douches à angle droit ou les douches en niche. Il est également possible d'utiliser des parois pliantes comme rehausse de baignoire.

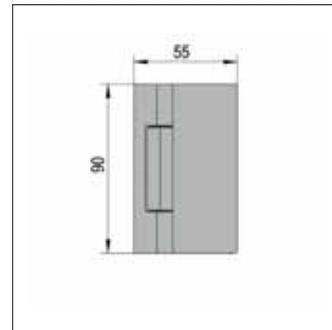
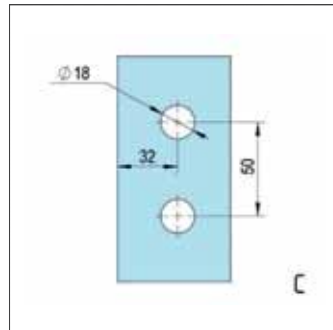
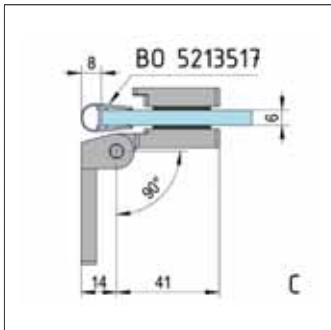
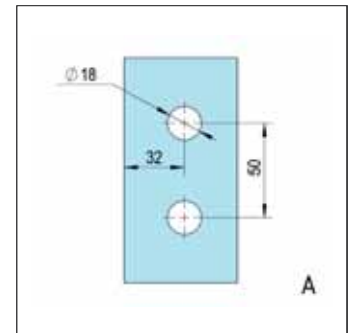
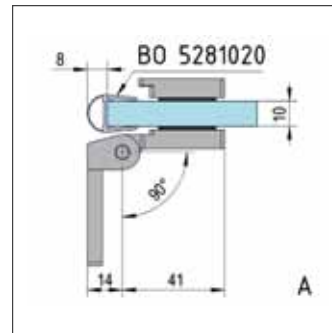
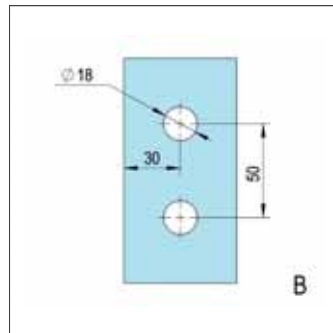
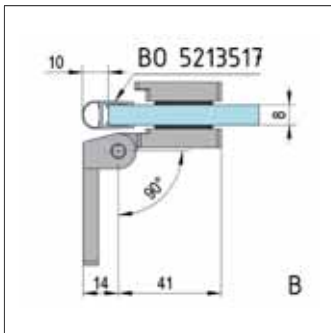
VOS AVANTAGES

- Vis cachées
- Seul le perçage du verre est nécessaire
- Les joints de la porte de douche peuvent être passés à travers la charnière

N° D'ART.	FINITION	OUVERTURE VERS L'INTÉRIEUR
BO 5215431	Chromé brillant	Oui
BO 5215482	Inox brossé mat	Oui
BO 5215483	Noir mat	Oui

DÉTAILS TECHNIQUES

- Largeur de la porte: 1.000 mm
- Hauteur de la porte: 2.250 mm
- Poids de la porte par paire max.: 45 Kg
- Épaisseur du verre trempé: 6 - 10 mm
- Matériau: Laiton



PAUMELLE POUR PORTE DE DOUCHE MADRID, VERRE-VERRE 135-180°



La charnière de porte de douche à butée Madrid a une capacité de charge de 45 kg. Elle permet de réaliser des portes jusqu'à 1 x 2,25 m maximum. Avec le montage 135-180° verre-verre, la paumelle est universelle et conçue aussi bien pour les douches d'angle 135° peu encombrantes que pour les parois en verre pliantes 180°.

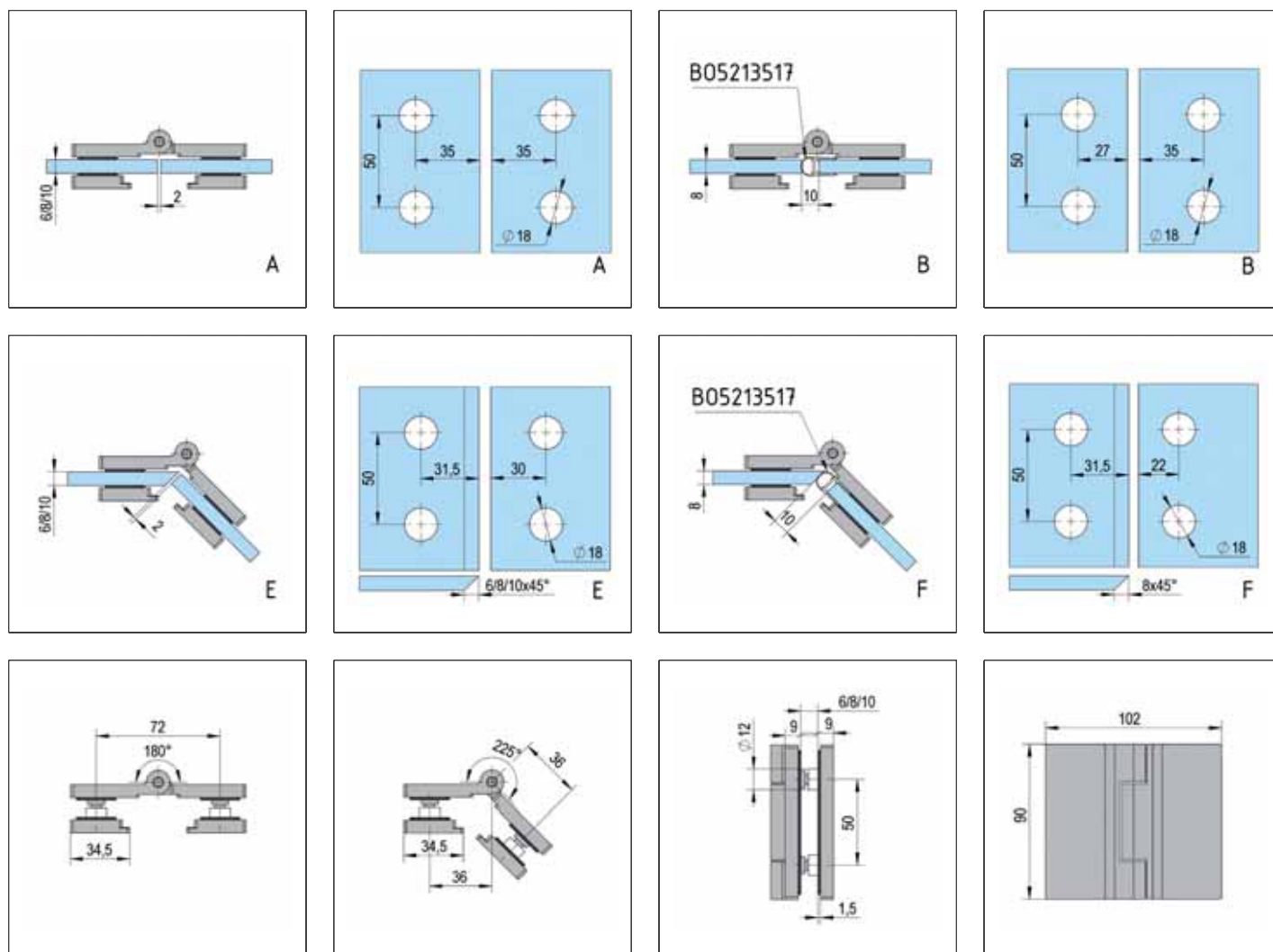
VOS AVANTAGES

- Vis cachées
- Seul le perçage du verre est nécessaire
- Les joints de la porte de douche peuvent être passés à travers la charnière

N° D'ART.	FINITION
BO 5215490	Chromé brillant
BO 5215491	Inox brossé mat
BO 5215492	Noir mat

DÉTAILS TECHNIQUES

- Largeur de la porte: 1.000 mm
- Hauteur de la porte: 2.250 mm
- Poids de la porte par paire max.: 45 Kg
- Épaisseur du verre trempé: 6 - 10 mm
- Matériau: Laiton



PAUMELLE POUR PORTE DE DOUCHE MADRID, VERRE-MUR 180°

La charnière de porte de douche à butée Madrid a une capacité de charge de 45 kg. Elle permet de réaliser des portes jusqu'à 1 x 2,25 m maximum. La paumelle pour montage verre-mur à 180° est conçue de manière à ce que les parois intérieures de la douche restent libres de toute pièce de ferrure.

VOS AVANTAGES

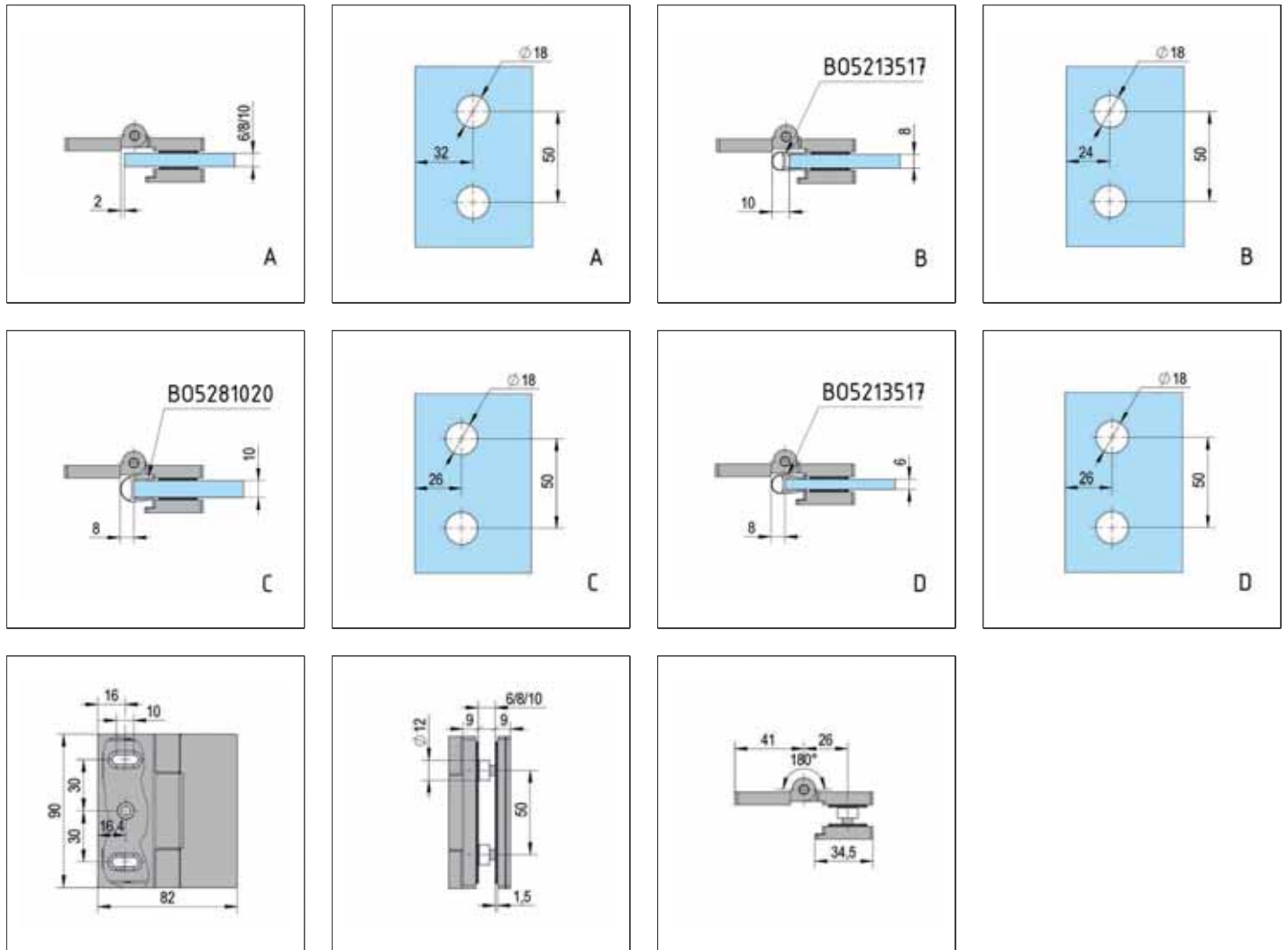
- Vis cachées
- Seul le perçage du verre est nécessaire
- Les joints de la porte de douche peuvent être passés à travers la charnière



N° D'ART.	FINITION
BO 5215496	Chromé brillant
BO 5215497	Inox brossé mat
BO 5215498	Noir mat

DÉTAILS TECHNIQUES

- Largeur de la porte: 1.000 mm
- Hauteur de la porte: 2.250 mm
- Poids de la porte par paire max.: 45 Kg
- Épaisseur du verre trempé: 6 - 10 mm
- Matériau: Laiton



RACCORD D'ANGLE RÉGLABLE, VERRE-VERRE / MUR 45-180°



Le raccord d'angle peut être réglé librement entre 45 et 180° à l'aide d'une seule vis. Il peut être utilisé au choix pour des applications verre-verre ou verre-mur, pour relier un mur avec une partie latérale en verre ou deux parties latérales fixes en verre selon un angle presque quelconque.

VOS AVANTAGES

- Seuls des trous dans le verre sont nécessaires
- Utilisable pour toutes les séries, par ex. Madrid, Arta et Santos
- Utilisable comme raccord verre-verre et verre-mur

N° D'ART.	FINITION
BO 5218459	Chromé brillant
BO 5218460	Inox brossé mat
BO 5218461	Noir mat

DÉTAILS TECHNIQUES

- Type de montage: Verre-verre, Verre-mur
- Épaisseur du verre trempé: 6 - 10 mm
- Angle: 45 - 180°
- Fixation murale invisible: Oui
- Matériau: Laiton

INFORMATION

Veillez consulter les plans et les instructions de montage. Compatible avec les séries Madrid, Arta et Santos

CONTENU

1 Pièce

RACCORD D'ANGLE MADRID VERRE-MUR 90°



Raccord d'angle Madrid 90° verre-mur, pour relier un mur à une partie latérale fixe. Il suffit de percer des trous peu coûteux dans le verre.

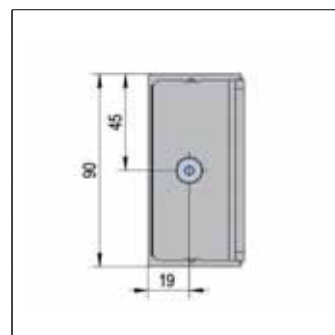
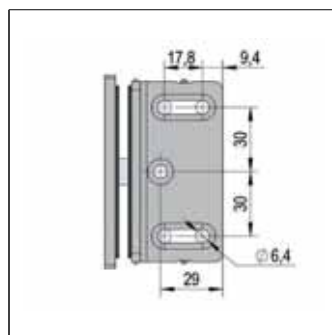
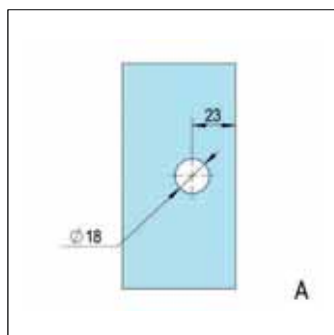
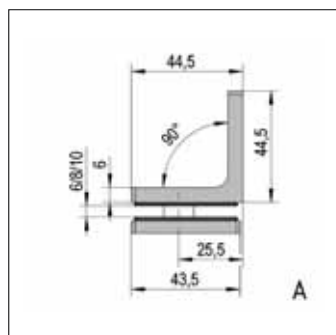
VOS AVANTAGES

- Vis cachées
- Seul le perçage du verre est nécessaire

N° D'ART.	FINITION
BO 5215433	Chromé brillant
BO 5215488	Inox brossé mat
BO 5215489	Noir mat

DÉTAILS TECHNIQUES

- Type de montage: Verre-mur
- Épaisseur du verre trempé: 6 - 10 mm
- Angle: 90°
- Fixation murale invisible: Oui
- Matériau: Laiton



RACCORD D'ANGLE MADRID, VERRE-VERRE 90°

Les raccords d'angle verre-verre 90° Madrid permettent un montage peu coûteux d'un raccord d'angle en verre 90°, par exemple pour les douches en verre en forme de U. Il suffit de percer le verre.

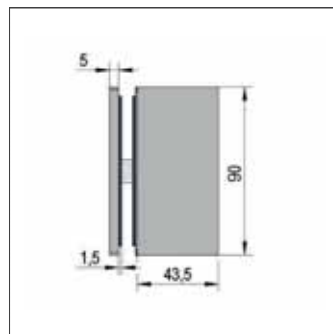
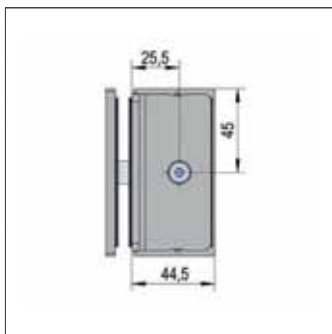
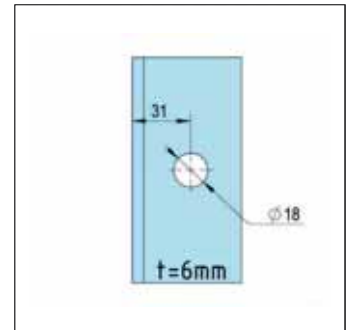
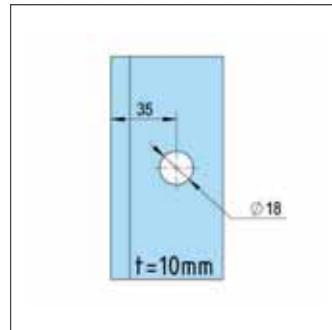
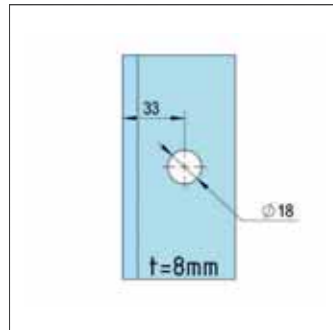
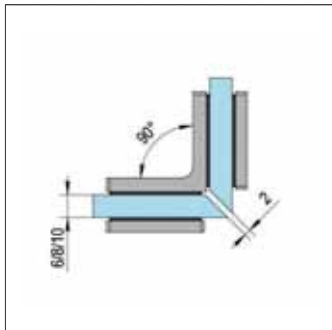
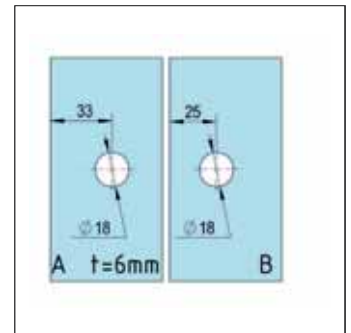
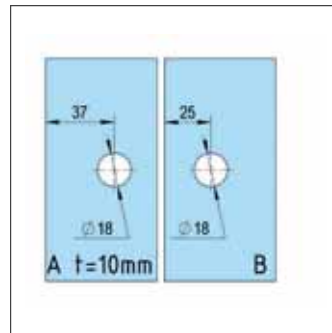
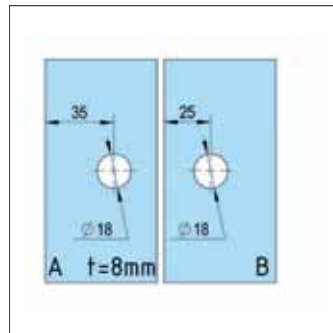
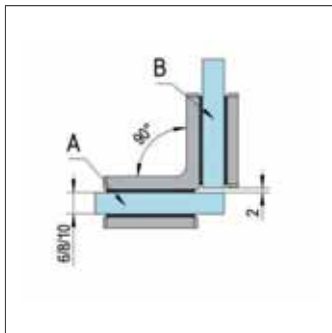
VOS AVANTAGES

- Vis cachées
- Seul le perçage du verre est nécessaire

N° D'ART.	FINITION
BO 5215434	Chromé brillant
BO 5215487	Inox brossé mat
BO 5215486	Noir mat

DÉTAILS TECHNIQUES

- Type de montage: Verre-verre
- Épaisseur du verre trempé: 6 - 10 mm
- Angle: 90°
- Matériau: Laiton
- Affleurant: Non



RACCORD LONGITUDINAL MADRID, VERRE-VERRE / MUR 180°



Le raccord Madrid 180° peut être utilisé au choix pour des applications verre-verre ou verre-mur, pour relier un mur avec une partie latérale en verre ou deux parties latérales fixes en verre. Il est surtout utilisé pour les grandes parois en verre.

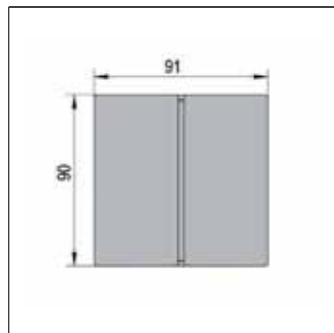
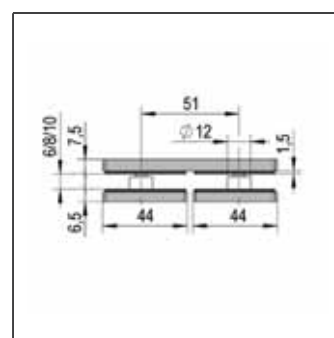
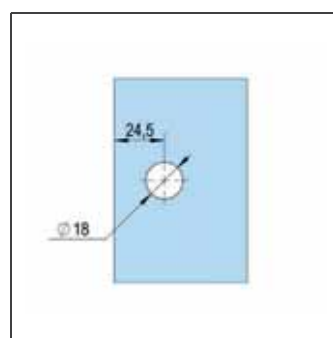
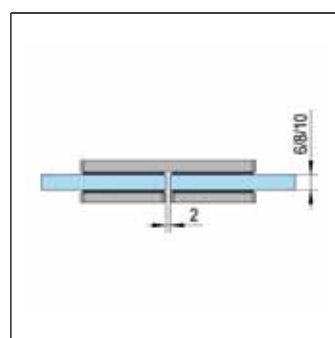
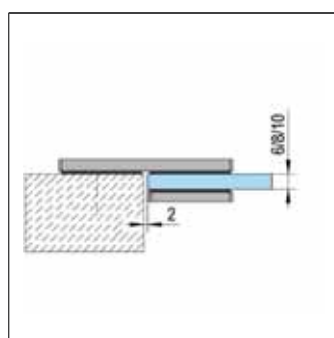
VOS AVANTAGES

- Vis cachées
- Utilisable au choix pour des applications verre-verre ou verre-mur
- Seuls des trous dans le verre sont nécessaires

N° D'ART.	FINITION
BO 5215493	Chromé brillant
BO 5215494	Inox brossé mat
BO 5215495	Noir mat

DÉTAILS TECHNIQUES

- Type de montage: Verre-verre, Verre-mur
- Épaisseur du verre trempé: 6 - 10 mm
- Matériau: Laiton





Ferrures de portes de douche Avila

La série de paumelles pour portes de douche Avila séduit par son design clair et sa polyvalence : les paumelles et équerres pour portes battantes peuvent non seulement être utilisées pour des épaisseurs de verre de 6, 8 et 10 mm, mais elles conviennent également pour des portes jusqu'à 2,25 m de hauteur, ce qui est très demandé dans les salles de bains modernes. La salle de bains devient de plus en plus un lieu de bien-être, dans lequel la douche occupe également une place généreuse. Avila supporte des portes pesant jusqu'à 45 kg et garantit une longue durée de vie grâce à ses matériaux de qualité supérieure, le laiton et l'acier inoxydable.



CHARNIÈRE DE PORTE DE DOUCHE AVILA, VERRE-MUR 90°, S'OUVRANT VERS L'INTÉRIEUR

Avila



La charnière de porte de douche battante Avila verre-mur 90° a une capacité de charge de 45 kg et s'ouvre vers l'intérieur. Elle permet de réaliser des portes jusqu'à 1 x 2,25 m. La charnière est utilisée pour les portes pliantes dans les douches à angle droit ou les douches en niche. Il est également possible d'utiliser des parois pliantes comme rehausse de baignoire.

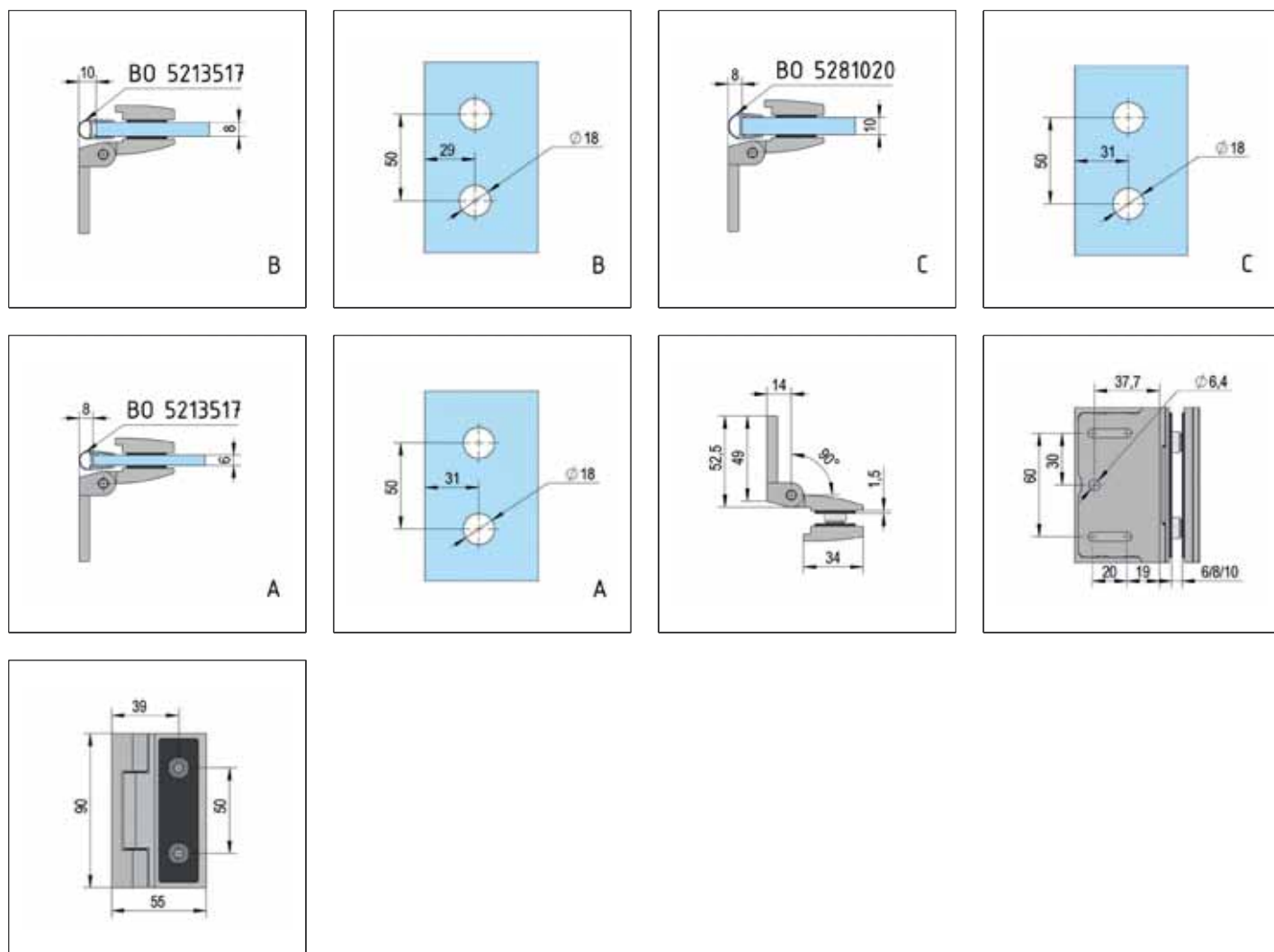
VOS AVANTAGES

- Seul le perçage du verre est nécessaire
- Vis cachées
- Les joints de la porte de douche peuvent être passés à travers la charnière

N° D'ART.	FINITION	OUVERTURE VERS L'INTÉRIEUR
BO 5215471	Chromé brillant	Oui

DÉTAILS TECHNIQUES

- Largeur de la porte: 1.000 mm
- Hauteur de la porte: 2.250 mm
- Poids de la porte par paire max.: 45 Kg
- Épaisseur du verre trempé: 6 - 10 mm
- Matériau: Laiton



CHARNIÈRE DE PORTE DE DOUCHE AVILA, VERRE-VERRE 180°

La charnière de porte de douche à butée Avila verre-verre 180° a une capacité de charge de 45 kg. Elle permet de réaliser des portes jusqu'à 1 x 2,25 m. Avec le montage 180° verre-verre, la paumelle est conçue entre autres pour les parois en verre pliantes à 180° et les grandes parois en verre.



VOS AVANTAGES

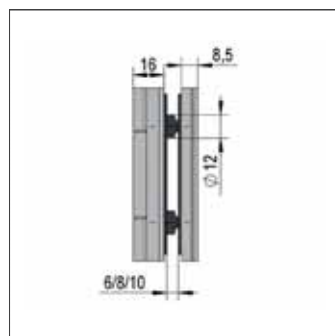
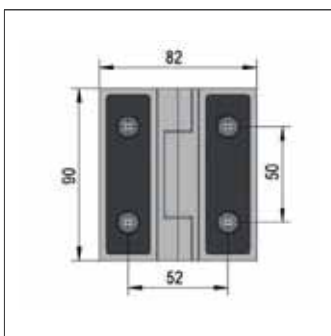
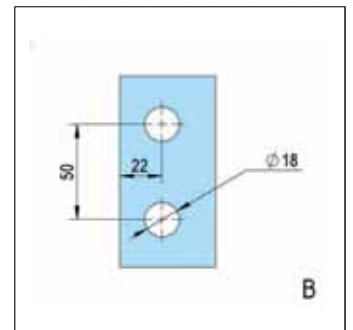
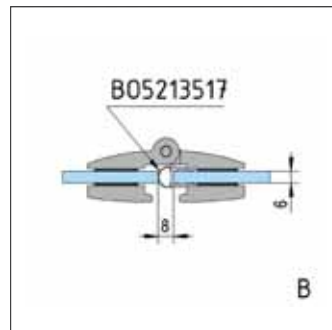
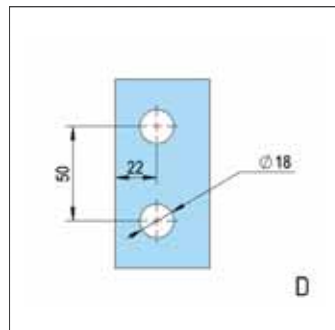
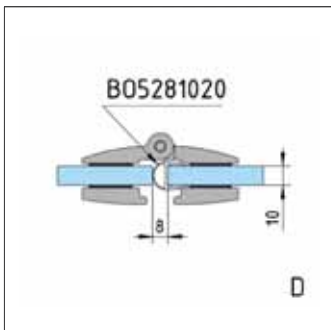
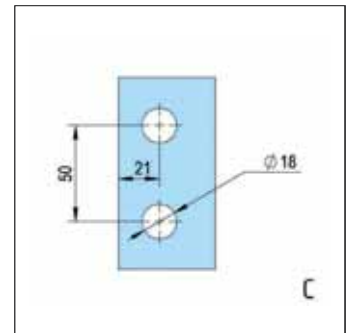
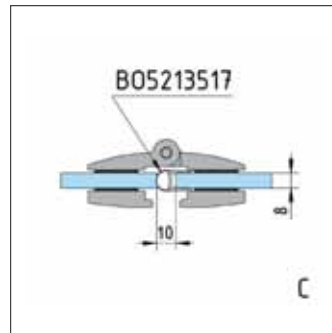
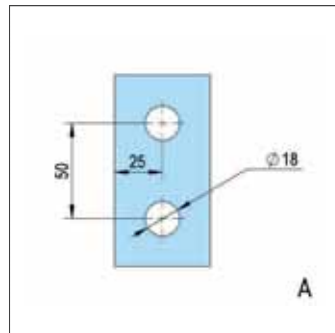
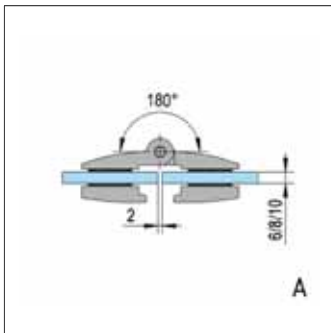
- Seul le perçage du verre est nécessaire
- Vis cachées

N° D'ART. FINITION

BO 5215474	Chromé brillant
------------	-----------------

DÉTAILS TECHNIQUES

- Largeur de la porte: 1.000 mm
- Hauteur de la porte: 2.250 mm
- Poids de la porte par paire max.: 45 Kg
- Épaisseur du verre trempé: 6 - 10 mm
- Matériau: Laiton



RACCORD D'ANGLE AVILA, VERRE-MUR 90°

Raccord d'angle 90° Avila verre-mur pour relier une partie latérale en verre fixe à un mur. Pour cela, il suffit de percer de simples trous dans le verre.

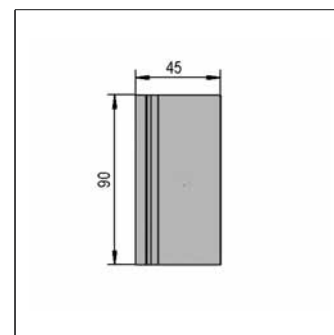
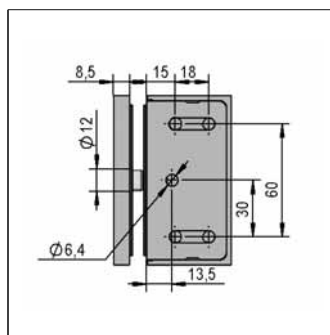
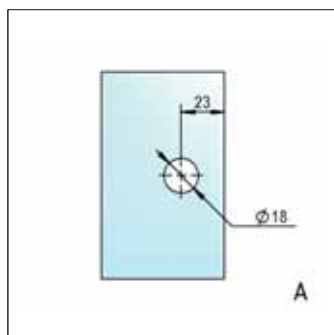
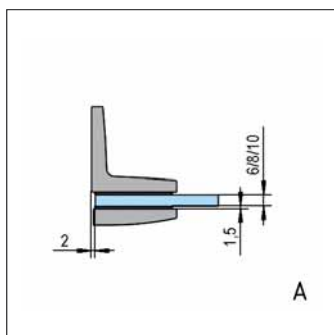
VOS AVANTAGES

- Seul le perçage du verre est nécessaire
- Vis cachées
- Caches avec technique de clipsage

N° D'ART.	FINITION
BO 5215473	Chromé brillant

DÉTAILS TECHNIQUES

- Type de montage: Verre-mur
- Épaisseur du verre trempé: 6 - 10 mm
- Angle: 90°
- Fixation murale invisible: Oui
- Matériau: Laiton



RACCORD D'ANGLE AVILA, VERRE-VERRE 90°

Raccord d'angle Avila 90° verre-verre pour relier deux parties latérales fixes en verre entre elles. Pour ce faire, il suffit de percer de simples trous dans les vitres.

VOS AVANTAGES

- Seul le perçage du verre est nécessaire
- Vis cachées
- Caches avec technique de clipsage

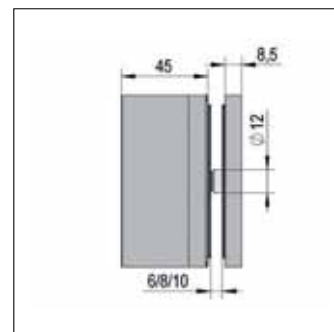
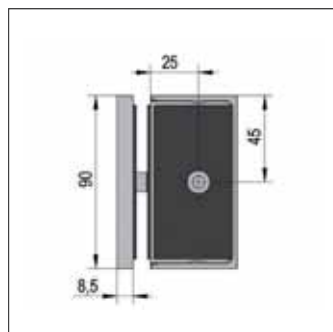
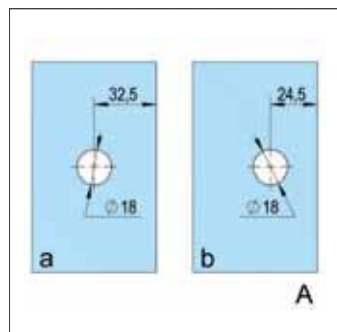
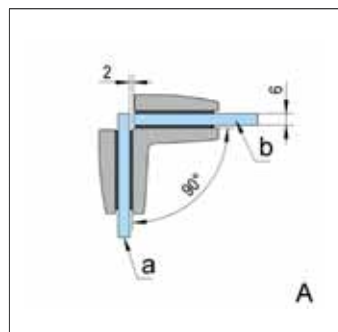
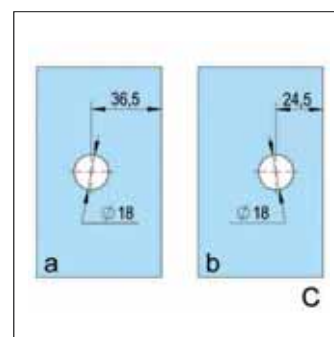
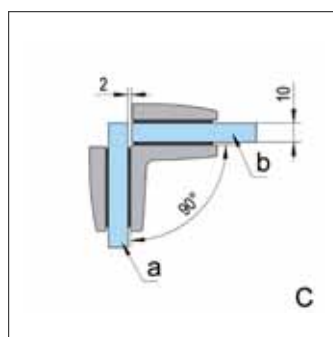
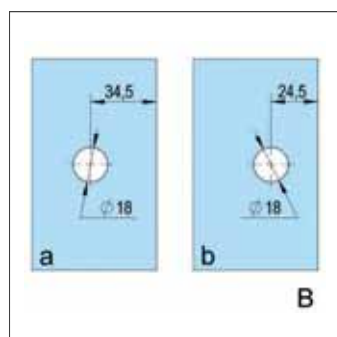
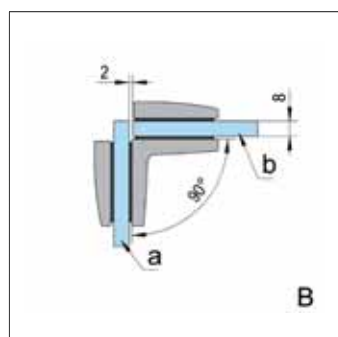
N° D'ART. FINITION

BO 5215472 Chromé brillant



DÉTAILS TECHNIQUES

- Type de montage: Verre-verre
- Épaisseur du verre trempé: 6 - 10 mm
- Angle: 90°
- Matériau: Laiton
- Affleurant: Non



Ferrures de portes de douche Arta

La série Arta séduit par son design clair et ses nombreuses fonctionnalités, comme le mécanisme de came levante intégré et le réglage en continu de la position zéro. Cette vaste série se compose de nombreuses variantes et permet ainsi de réaliser les situations de montage les plus diverses. Les matériaux robustes à l'intérieur de la charnière garantissent une longue durée de vie.



PAUMELLE POUR PORTE DE DOUCHE ARTA, VERRE-MUR 90°, DIN GAUCHE



La charnière de porte de douche battante Arta verre-mur 90° a une capacité de charge de 40 kg. Elle permet de réaliser des portes jusqu'à 1 x 2 m. La charnière possède une fonction de came levante et est conçue pour les douches à angle droit ainsi que pour les douches en niche.

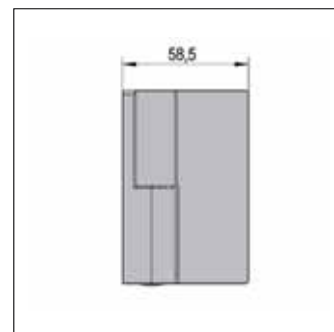
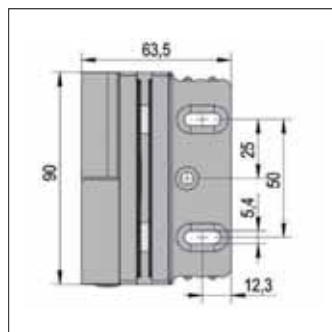
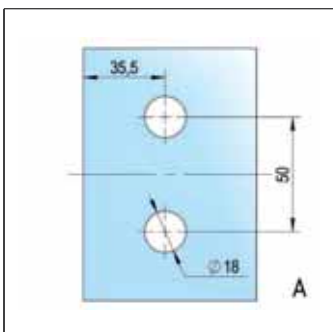
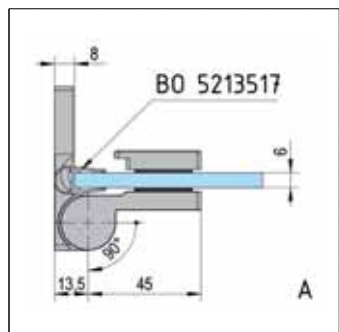
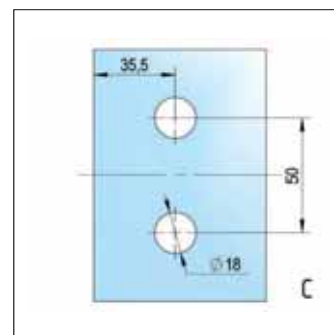
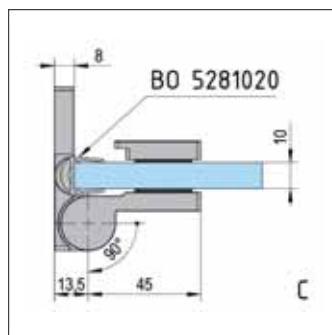
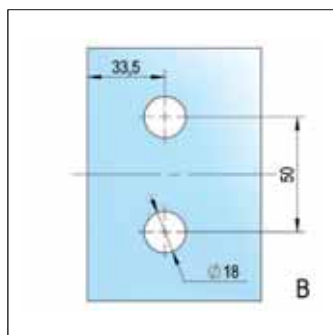
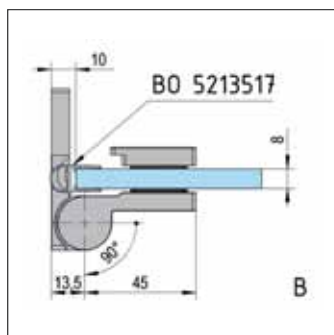
VOS AVANTAGES

- Les joints de la porte de douche peuvent être passés à travers la charnière
- Réglage en continu de la position zéro
- Technique de came levante avec une hauteur de levage de 5 mm

N° D'ART.	FINITION	DIRECTION DIN
BO 5215530L	Chromé brillant	DIN gauche
BO 5215670L	Inox brossé mat	DIN gauche
BO 5215671L	Noir mat	DIN gauche

DÉTAILS TECHNIQUES

- Largeur de la porte: 1.000 mm
- Hauteur de la porte: 2.000 mm
- Poids de la porte par paire max.: 40 Kg
- Épaisseur du verre trempé: 6 - 10 mm
- Matériau: Laiton



PAUMELLE POUR PORTE DE DOUCHE ARTA, VERRE-MUR 90°, DIN DROITE



La charnière de porte de douche battante Arta verre-mur 90° a une capacité de charge de 40 kg. Elle permet de réaliser des portes jusqu'à 1 x 2 m. La charnière possède une fonction de came levante et est conçue pour les douches à angle droit ainsi que pour les douches en niche.

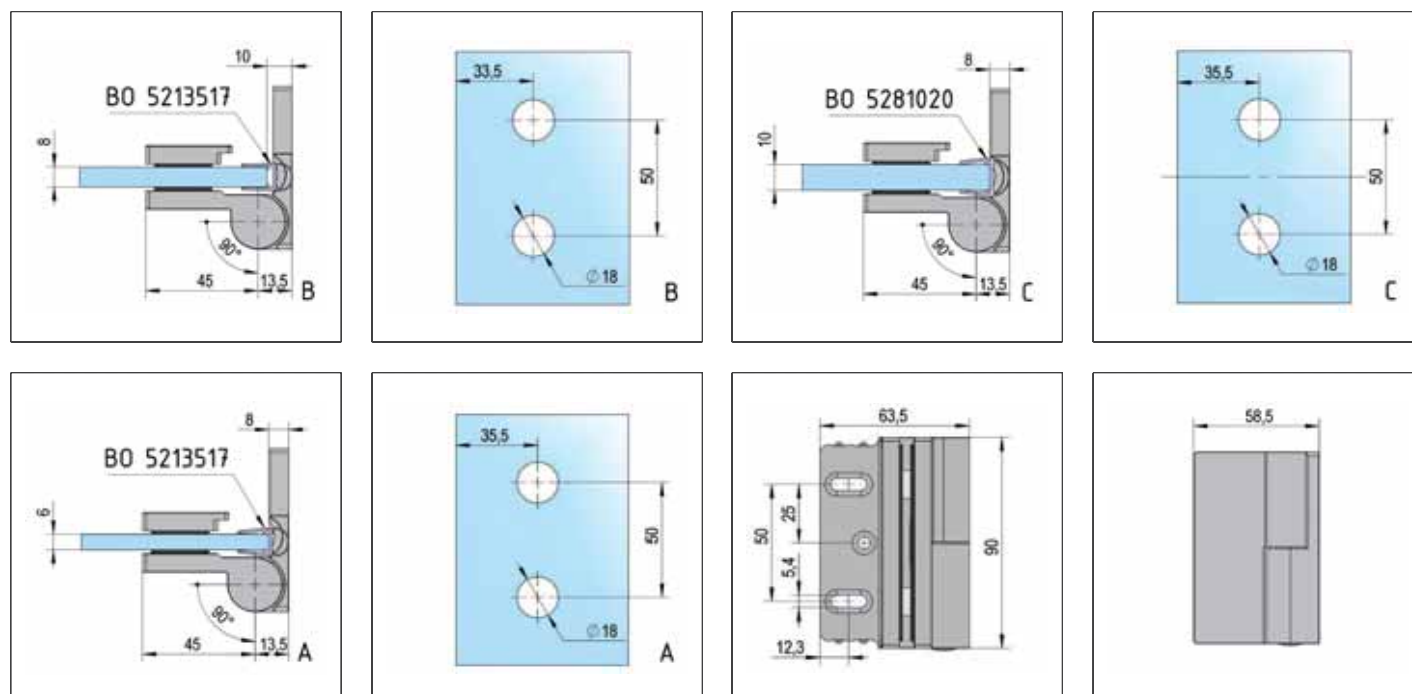
VOS AVANTAGES

- Les joints de la porte de douche peuvent être passés à travers la charnière
- Réglage en continu de la position zéro
- Technique de came levante avec une hauteur de levage de 5 mm

N° D'ART.	FINITION	DIRECTION DIN
BO 5215530R	Chromé brillant	DIN droit
BO 5215670R	Inox brossé mat	DIN droit
BO 5215671R	Noir mat	DIN droit

DÉTAILS TECHNIQUES

- Largeur de la porte: 1.000 mm
- Hauteur de la porte: 2.000 mm
- Poids de la porte par paire max.: 40 Kg
- Épaisseur du verre trempé: 6 - 10 mm
- Matériau: Laiton



PAUMELLE DE DOUCHE ARTA, VERRE-VERRE 135°, DIN GAUCHE

La charnière de porte de douche battante Arta verre-verre 135° a une capacité de charge de 40 kg. Elle permet de réaliser des portes jusqu'à 1 x 2 m. La paumelle possède une fonction de came levante et est par exemple conçue pour les douches pentagonales modernes et peu encombrantes.

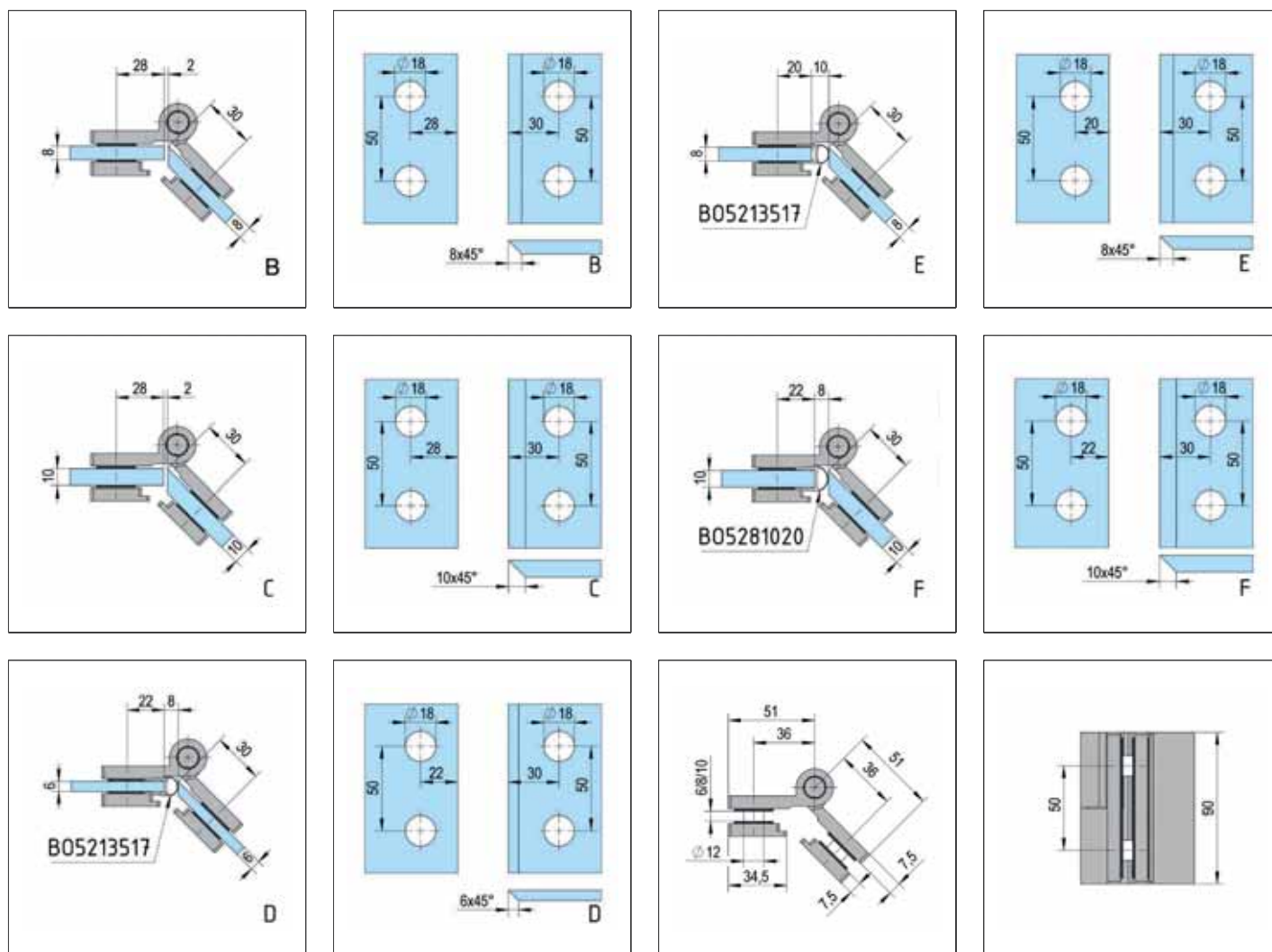
VOS AVANTAGES

- Les joints de la porte de douche peuvent être passés à travers la bande
- Réglage en continu de la position zéro
- Mécanisme de came levante avec une hauteur de levage de 5 mm

N° D'ART.	FINITION	DIRECTION DIN
BO 5215674L	Chromé brillant	DIN gauche
BO 5215675L	Inox brossé mat	DIN gauche
BO 5215676L	Noir mat	DIN gauche

DÉTAILS TECHNIQUES

- Largeur de la porte: 1.000 mm
- Hauteur de la porte: 2.000 mm
- Poids de la porte par paire max.: 40 Kg
- Épaisseur du verre trempé: 6 - 10 mm
- Matériau: Laiton



PAUMELLE DE DOUCHE ARTA, VERRE-VERRE 135°, DIN DROITE

La charnière de porte de douche battante Arta verre-verre 135° a une capacité de charge de 40 kg. Elle permet de réaliser des portes jusqu'à 1 x 2 m. La paumelle possède une fonction de came levante et est par exemple conçue pour les douches pentagonales modernes et peu encombrantes.

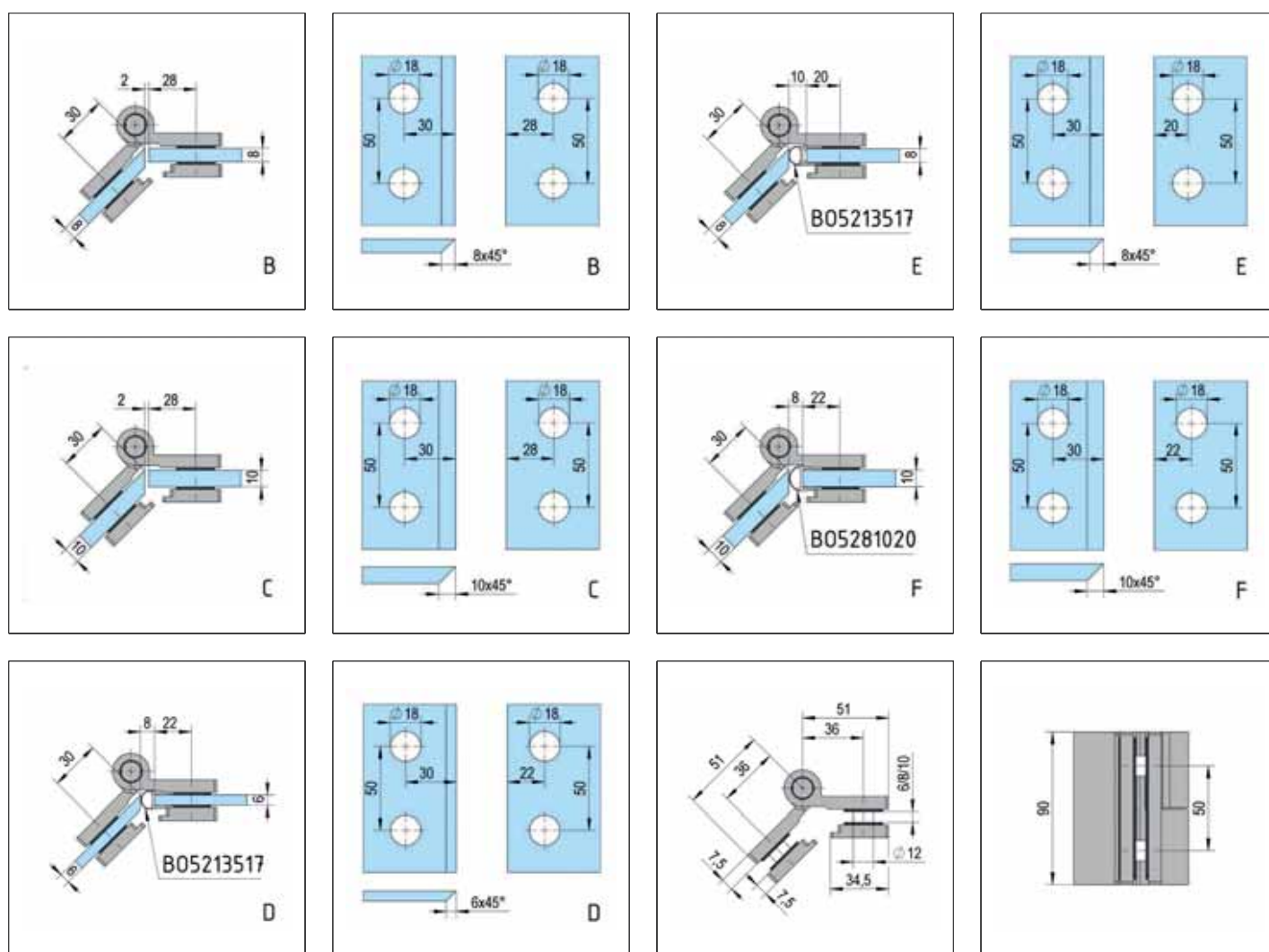
VOS AVANTAGES

- Les joints de la porte de douche peuvent être passés à travers la bande
- Réglage en continu de la position zéro
- Mécanisme de came levante avec une hauteur de levage de 5 mm

N° D'ART.	FINITION	DIRECTION DIN
BO 5215674R	Chromé brillant	DIN droit
BO 5215675R	Inox brossé mat	DIN droit
BO 5215676R	Noir mat	DIN droit

DÉTAILS TECHNIQUES

- Largeur de la porte: 1.000 mm
- Hauteur de la porte: 2.000 mm
- Poids de la porte par paire max.: 40 Kg
- Épaisseur du verre trempé: 6 - 10 mm
- Matériau: Laiton



PAUMELLE DE PORTE DE DOUCHE ARTA, VERRE-VERRE 180°, DIN GAUCHE

La charnière de porte de douche battante Arta verre-verre 180° a une capacité de charge de 40 kg. Elle permet de réaliser des portes jusqu'à 1 x 2 m. La charnière possède une fonction de came levante et est conçue, entre autres, pour les parois en verre pliables à 180°.

VOS AVANTAGES

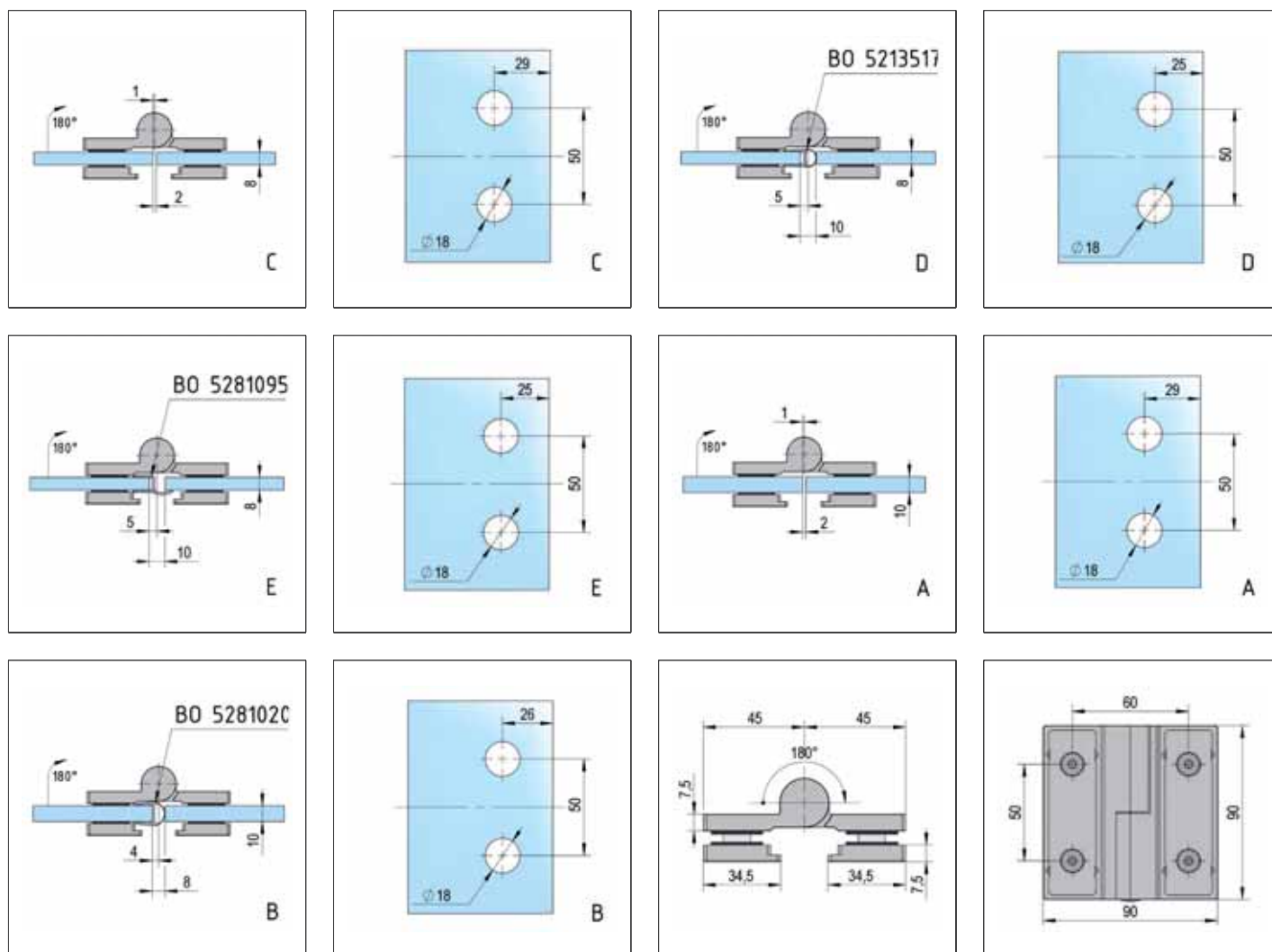
- Les joints de la porte de douche peuvent être passés à travers la charnière
- Réglage en continu de la position zéro
- Technique de came levante avec une hauteur de levage de 5 mm



N° D'ART.	FINITION	DIRECTION DIN
BO 5215532L	Chromé brillant	DIN gauche
BO 5215672L	Inox brossé mat	DIN gauche
BO 5215673L	Noir mat	DIN gauche

DÉTAILS TECHNIQUES

- Largeur de la porte: 1.000 mm
- Hauteur de la porte: 2.000 mm
- Poids de la porte par paire max.: 40 Kg
- Épaisseur du verre trempé: 6 - 10 mm
- Matériau: Laiton



PAUMELLE DE PORTE DE DOUCHE ARTA, VERRE-VERRE 180°, DIN DROITE

La charnière de porte de douche battante Arta verre-verre 180° a une capacité de charge de 40 kg. Elle permet de réaliser des portes jusqu'à 1 x 2 m. La charnière possède une fonction de came levante et est conçue, entre autres, pour les parois en verre pliables à 180°.

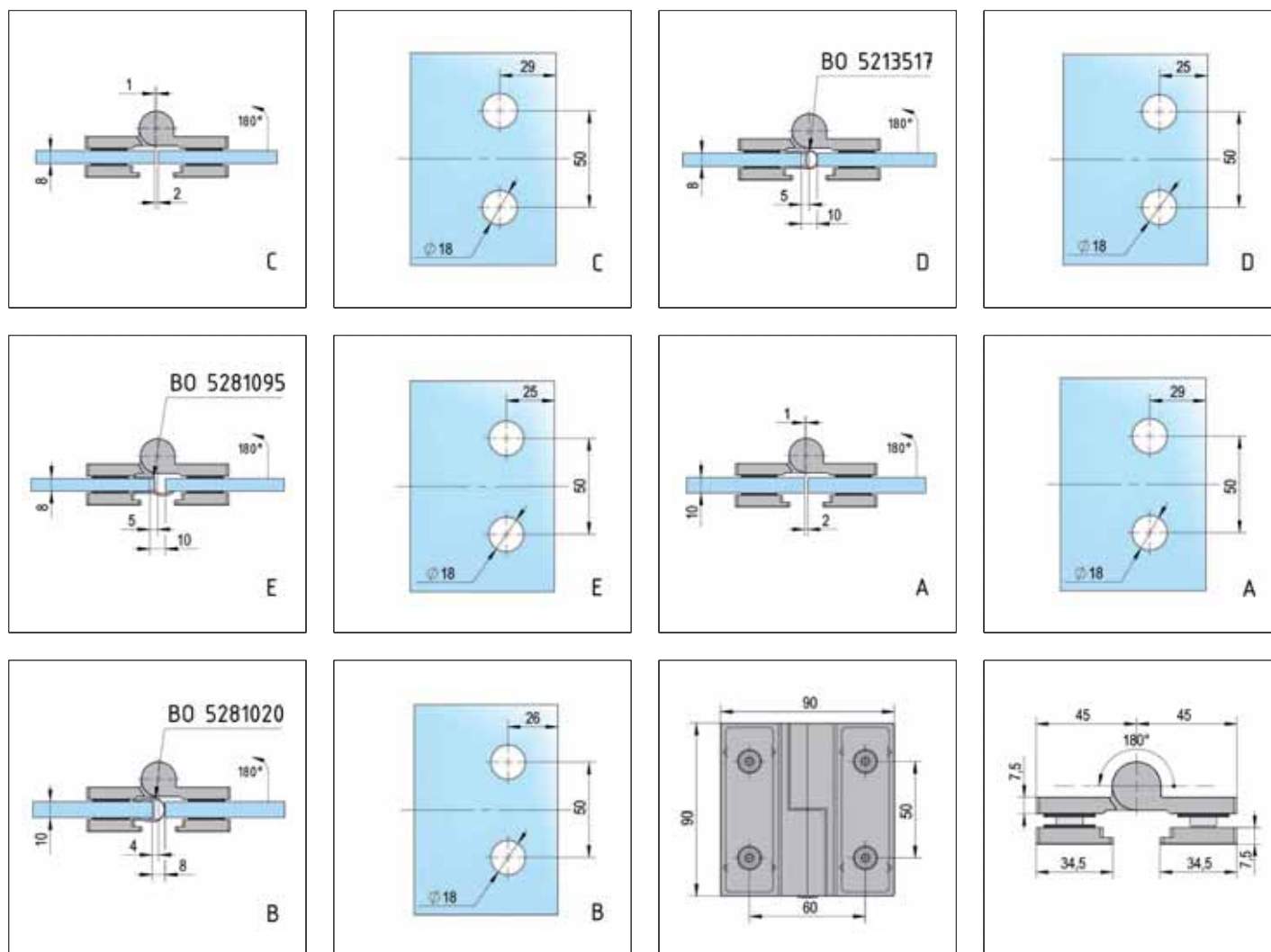
VOS AVANTAGES

- Les joints de la porte de douche peuvent être passés à travers la charnière
- Réglage en continu de la position zéro
- Technique de came levante avec une hauteur de levage de 5 mm

N° D'ART.	FINITION	DIRECTION DIN
BO 5215532R	Chromé brillant	DIN droit
BO 5215672R	Inox brossé mat	DIN droit
BO 5215673R	Noir mat	DIN droit

DÉTAILS TECHNIQUES

- Largeur de la porte: 1.000 mm
- Hauteur de la porte: 2.000 mm
- Poids de la porte par paire max.: 40 Kg
- Épaisseur du verre trempé: 6 - 10 mm
- Matériau: Laiton



RACCORD D'ANGLE RÉGLABLE, VERRE-VERRE / MUR 45-180°



DÉTAILS TECHNIQUES

- Type de montage: Verre-verre, Verre-mur
- Épaisseur du verre trempé: 6 - 10 mm
- Angle: 45 - 180°
- Fixation murale invisible: Oui
- Matériau: Laiton

Le raccord d'angle peut être réglé librement entre 45 et 180° à l'aide d'une seule vis. Il peut être utilisé au choix pour des applications verre-verre ou verre-mur, pour relier un mur avec une partie latérale en verre ou deux parties latérales fixes en verre selon un angle presque quelconque.

VOS AVANTAGES

- Seuls des trous dans le verre sont nécessaires
- Utilisable pour toutes les séries, par ex. Madrid, Arta et Santos
- Utilisable comme raccord verre-verre et verre-mur

N° D'ART.	FINITION
BO 5218459	Chromé brillant
BO 5218460	Inox brossé mat
BO 5218461	Noir mat

INFORMATION

Veuillez consulter les plans et les instructions de montage. Compatible avec les séries Madrid, Arta et Santos

CONTENU

1 Pièce



Ferrures pour portes de douche Lugo FM*

Un multi-talent pour les univers de style les plus divers dans la salle de bains - c'est ainsi que se présente Lugo. Moderne et intemporelle, cette série de ferrures haut de gamme en laiton massif s'intègre dans tous les designs de salle de bains. Les lignes droites combinées aux bords légèrement arrondis font de Lugo FM un classique élégant. Toutes les vis disparaissent derrière un cache et assurent ainsi un design clair et réduit. La fonction de came levante, qui permet aux ferrures de porte de se fermer facilement et silencieusement, est particulièrement confortable. Lugo est ainsi parfaitement adapté aux salles de bains modernes.

*FM = montage affleurant



CHARNIÈRE DE DOUCHE LUGO FM, VERRE-MUR 90°, DIN GAUCHE



La charnière de porte de douche affleurante Lugo FM a une capacité de charge de 36 kg. Elle permet de réaliser des portes jusqu'à 0,9 x 2,00 m maximum. Avec le montage verre-mur à 90°, la paumelle est conçue pour les douches en niche et les douches d'angle classiques à 90°.

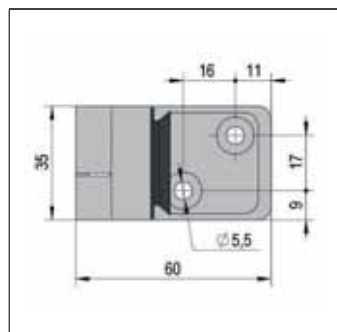
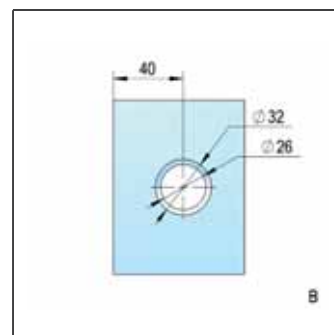
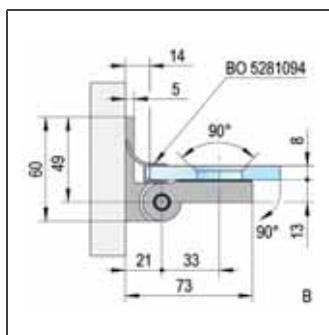
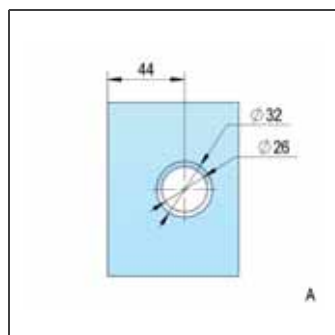
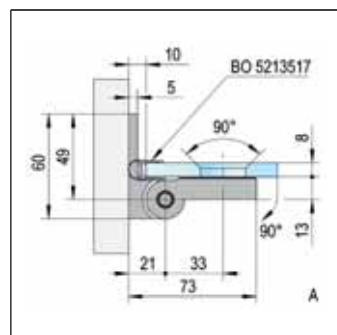
VOS AVANTAGES

- Montage affleurant
- Technologie à came levante 5 mm
- Vis cachées

N° D'ART.	FINITION	DIRECTION DIN
BO 5240000	Chromé brillant	DIN gauche

DÉTAILS TECHNIQUES

- Largeur de la porte: 900 mm
- Hauteur de la porte: 2.000 mm
- Poids de la porte par paire max.: 36 Kg
- Épaisseur du verre trempé: 6 - 8 mm
- Matériau: Laiton



CHARNIÈRE DE DOUCHE LUGO FM, VERRE-MUR 90°, DIN DROITE



La charnière de porte de douche affleurante Lugo FM a une capacité de charge de 36 kg. Elle permet de réaliser des portes jusqu'à 0,9 x 2,00 m maximum. Avec le montage verre-mur à 90°, la paumelle est conçue pour les douches en niche et les douches d'angle classiques à 90°.

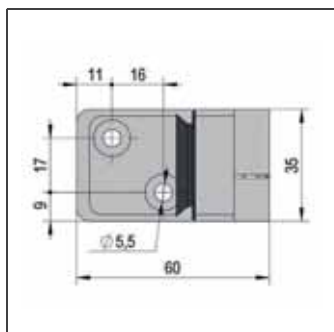
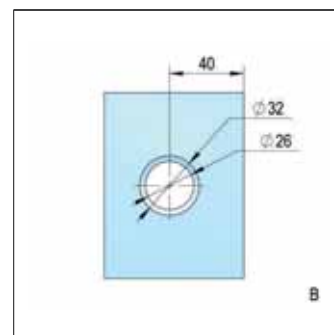
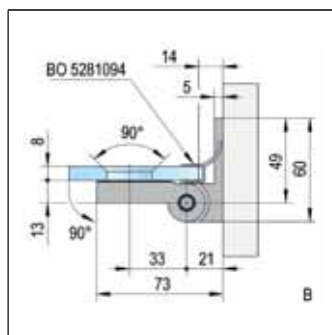
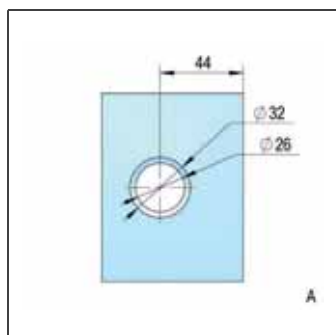
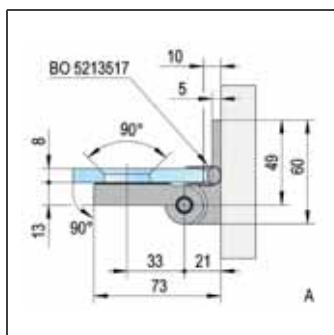
VOS AVANTAGES

- Montage affleurant
- Technologie à came levante 5 mm
- Vis cachées

N° D'ART.	FINITION	DIRECTION DIN
BO 5240001	Chromé brillant	DIN droit

DÉTAILS TECHNIQUES

- Largeur de la porte: 900 mm
- Hauteur de la porte: 2.000 mm
- Poids de la porte par paire max.: 36 Kg
- Épaisseur du verre trempé: 6 - 8 mm
- Matériau: Laiton



CHARNIÈRE DE DOUCHE LUGO FM, VERRE-VERRE 180°, DIN GAUCHE



La charnière de porte de douche affleurante Lugo FM a une capacité de charge de 36 kg. Elle permet de réaliser des portes jusqu'à 0,9 x 2,00 m maximum. La paumelle pour montage verre-verre à 180° est conçue pour la fixation d'une porte sur une partie latérale en verre fixe. Pour ce faire, il suffit de percer de simples trous dans le verre.

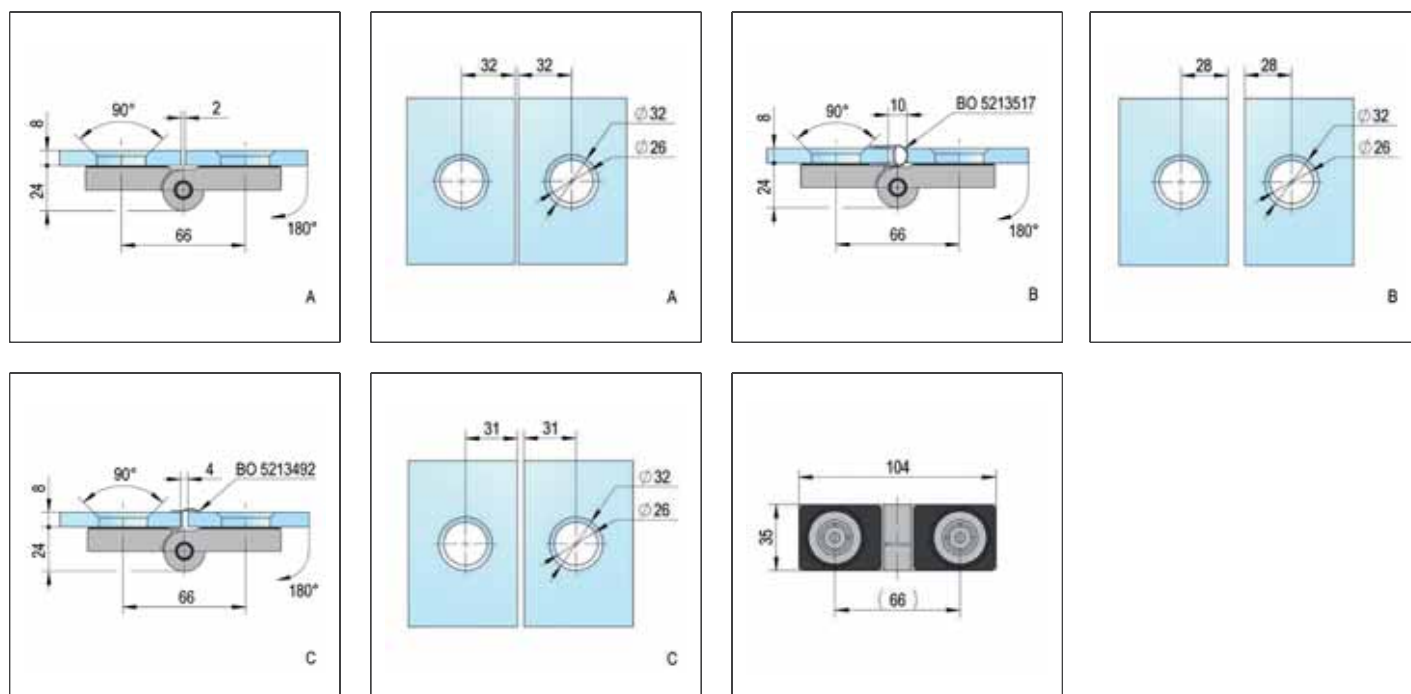
VOS AVANTAGES

- Montage affleurant
- Technologie à came levante 5 mm
- Vis cachées

N° D'ART.	FINITION	DIRECTION DIN
BO 5240002	Chromé brillant	DIN gauche

DÉTAILS TECHNIQUES

- Largeur de la porte: 900 mm
- Hauteur de la porte: 2.000 mm
- Poids de la porte par paire max.: 36 Kg
- Épaisseur du verre trempé: 6 - 8 mm
- Matériau: Laiton



CHARNIÈRE DE DOUCHE LUGO FM, VERRE-VERRE 180°, DIN DROITE



La charnière de porte de douche affleurante Lugo FM a une capacité de charge de 36 kg. Elle permet de réaliser des portes jusqu'à 0,9 x 2,00 m maximum. La paumelle pour montage verre-verre à 180° est conçue pour la fixation d'une porte sur une partie latérale en verre fixe. Pour ce faire, il suffit de percer de simples trous dans le verre.

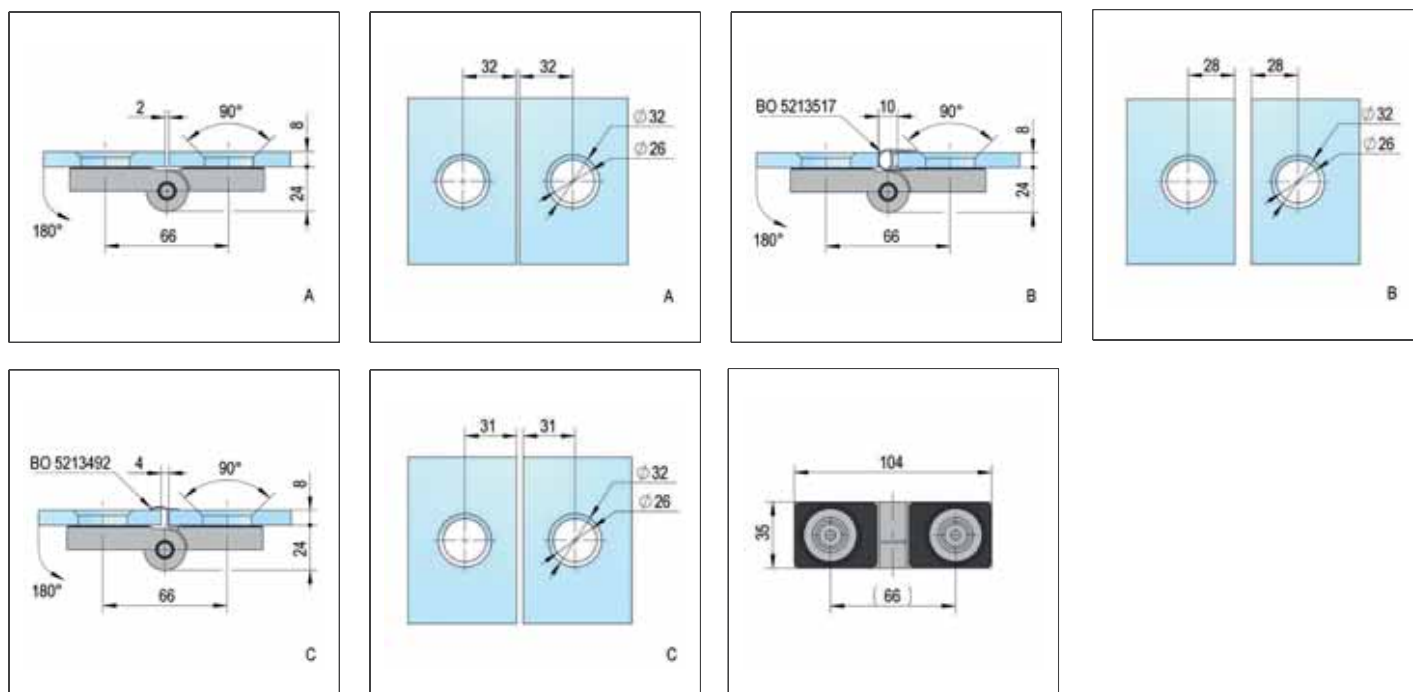
VOS AVANTAGES

- Montage affleurant
- Technologie à came levante 5 mm
- Vis cachées

N° D'ART.	FINITION	DIRECTION DIN
BO 5240003	Chromé brillant	DIN droit

DÉTAILS TECHNIQUES

- Largeur de la porte: 900 mm
- Hauteur de la porte: 2.000 mm
- Poids de la porte par paire max.: 36 Kg
- Épaisseur du verre trempé: 6 - 8 mm
- Matériau: Laiton



RACCORD D'ANGLE LUGO FM, VERRE-MUR 90°

Lugo FM, raccord d'angle 90° verre-mur pour relier une partie latérale en verre fixe à un mur.



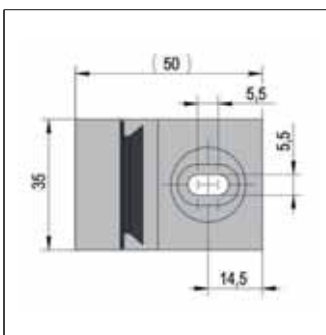
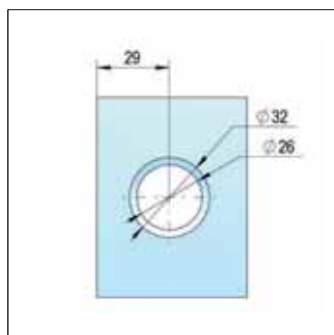
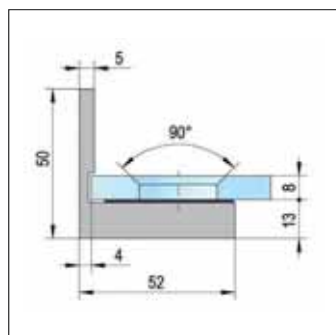
VOS AVANTAGES

- Montage affleurant
- Vis cachées

N° D'ART.	FINITION
BO 5240006	Chromé brillant

DÉTAILS TECHNIQUES

- Type de montage: Verre-mur
- Épaisseur du verre trempé: 6 - 8 mm
- Angle: 90°
- Fixation murale invisible: Oui
- Matériau: Laiton



RACCORD D'ANGLE LUGO FM, 90° VERRE-VERRE



Lugo FM, raccord d'angle 90° verre-verre pour relier deux parties latérales en verre l'une à l'autre. Pour cela, il suffit de percer des trous dans les vitres

VOS AVANTAGES

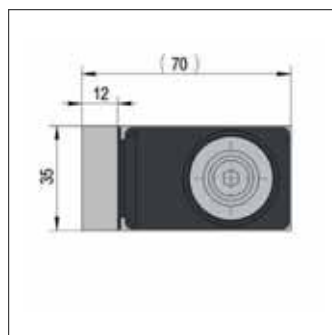
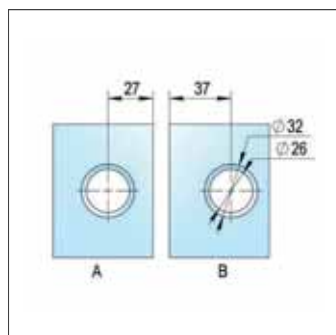
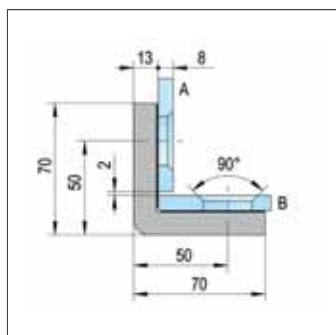
- Montage affleurant
- Vis cachées
- Seul le perçage du verre est nécessaire

N° D'ART.	FINITION
-----------	----------

BO 5240007	Chromé brillant
------------	-----------------

DÉTAILS TECHNIQUES

- Type de montage: Verre-verre
- Épaisseur du verre trempé: 6 - 8 mm
- Angle: 90°
- Matériau: Laiton
- Affleurant: Oui



Douche à l'italienne Vigo

La douche à l'italienne Vigo de Bohle offre un design épuré répondant aux exigences les plus élevées. Le verre est simplement inséré dans les profilés de maintien, qui s'adaptent individuellement et sont vissés de manière invisible entre le sol et le plafond. Aucune barre de stabilisation n'est nécessaire. Accessible aux personnes à mobilité réduite des deux côtés. Idéal pour les pièces en pente et les designs ouverts exigeants.



DOUCHE À L'ITALIENNE VIGO, SET COMPLET



Systèmes de douche Vigo Walk in, modernes et accessibles. Il est ainsi possible de réaliser des cloisons de douche en verre d'une hauteur allant jusqu'à 2,2 m pour une hauteur de plafond maximale de 2,8 m. La facilité de montage et de nettoyage facilite le choix de Vigo, disponible en deux formes et finitions.

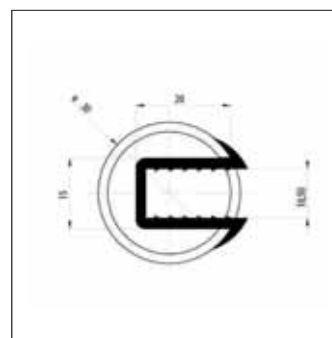
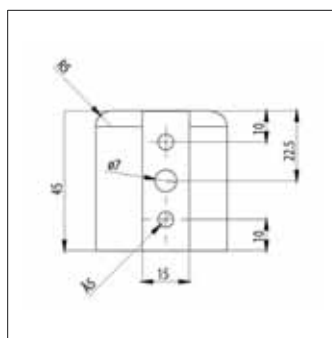
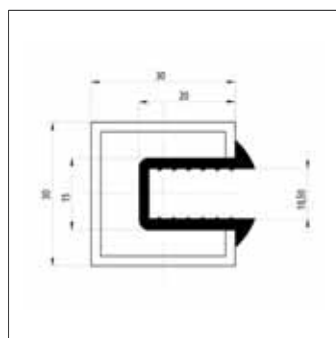
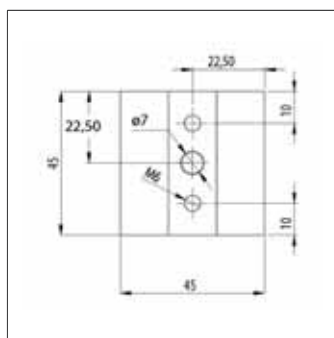
VOS AVANTAGES

- Accessibilité
- Profilé pouvant être raccourci individuellement
- Bords de verre protégés

N° D'ART.	FINITION	FORME
BO 5215435	Inox brossé mat	Carré
BO 5215437	Inox brossé mat	Ronde
BO 5215438	Inox poli brillant	Ronde

DÉTAILS TECHNIQUES

- Épaisseur du verre: 8 - 10 mm
- Longueur: 2.800 mm
- Matériau: Acier inoxydable



CONTENU

- 1 Pièce Profilé en acier inoxydable, accessoires de fixation inclus
- 1 Pièce Profilé en caoutchouc pour 8 et 10 mm

VIGO WALK-IN, ADAPTATEUR AU SOL À COLLER

Les adaptateurs de sol Vigo Walk In sont utilisés à la place des adaptateurs de sol standard à visser, ce qui permet de renoncer à un trou dans le sol. Seul un trou de sécurité de 5 mm est nécessaire pour empêcher tout déplacement latéral, l'étanchéité n'est pas affectée.



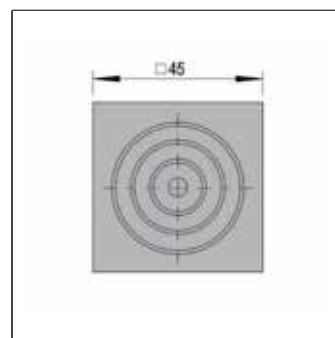
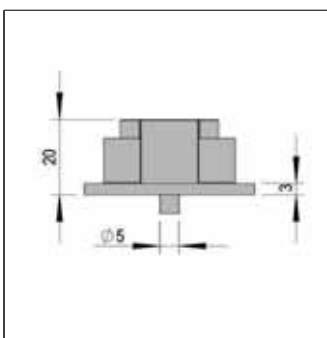
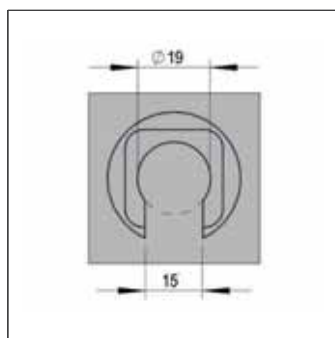
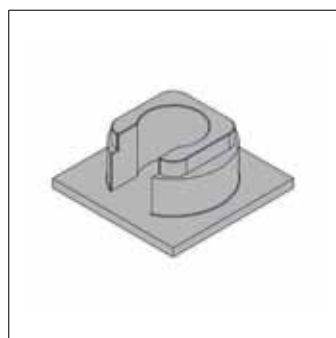
VOS AVANTAGES

- Le niveau d'étanchéité n'est pas affecté
- Aucune vis nécessaire
- Rainures dans la surface de collage pour une répartition optimale de la colle

N° D'ART.	FINITION	FORME
BO 5215700	Inox brossé mat	Carré

DÉTAILS TECHNIQUES

- Largeur: 45 mm
- Longueur: 45 mm
- Matériau: Acier inoxydable



VIGO WALK-IN, ADAPTATEUR AU SOL À COLLER

Les adaptateurs de sol Vigo Walk In sont utilisés à la place des adaptateurs de sol standard à visser, ce qui permet de renoncer à un trou dans le sol. Seul un trou de sécurité de 5 mm est nécessaire pour empêcher tout déplacement latéral, l'étanchéité n'est pas affectée.



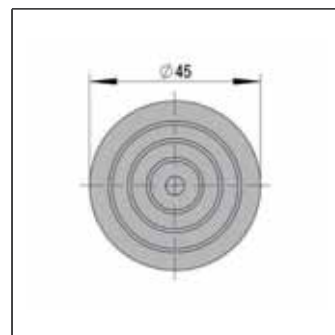
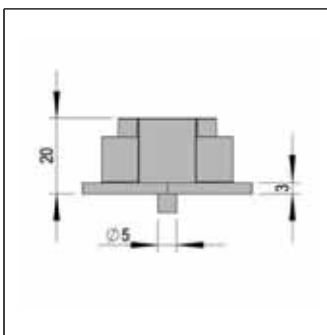
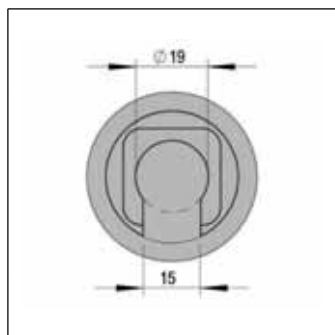
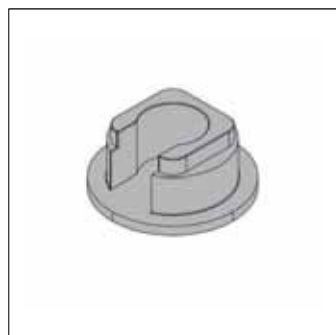
VOS AVANTAGES

- Le niveau d'étanchéité n'est pas affecté
- Aucune vis nécessaire
- Rainures dans la surface de collage pour une répartition optimale de la colle

N° D'ART.	FINITION	FORME
BO 5215703	Inox poli brillant	Ronde

DÉTAILS TECHNIQUES

- Diamètre: 45 mm
- Matériau: Acier inoxydable



Systeme de porte coulissante pour douche MasterTrack® ST

MasterTrack® ST est un système de porte coulissante high-tech pour la douche qui séduit par son design réduit et moderne, sa facilité d'installation et sa technique sophistiquée. Le système coulissant convient aussi bien pour les douches en niche, d'angle ou indépendantes et peut être installé, selon les souhaits avec ou sans seuil.



MASTERTRACK® ST PORTE COULISSANTE DE DOUCHE EN NICHE



Un silence de fonctionnement unique et un design discret font du MasterTrack® ST la séparation parfaite pour chaque douche. Les kits complets MasterTrack® ST conviennent à toutes les situations d'installation, y compris les niches spacieuses jusqu'à 2 mètres de large. Pour fixer le rail de roulement sur un vitrage fixe (solution d'angle d'un côté), veuillez commander le kit de montage sur verre séparément : BO 5700045 / -46 / -61. Veuillez également commander séparément l'amortisseur de fermeture BO 5700051 en option et le seuil en option : BO 5700052 / -53 / -63.

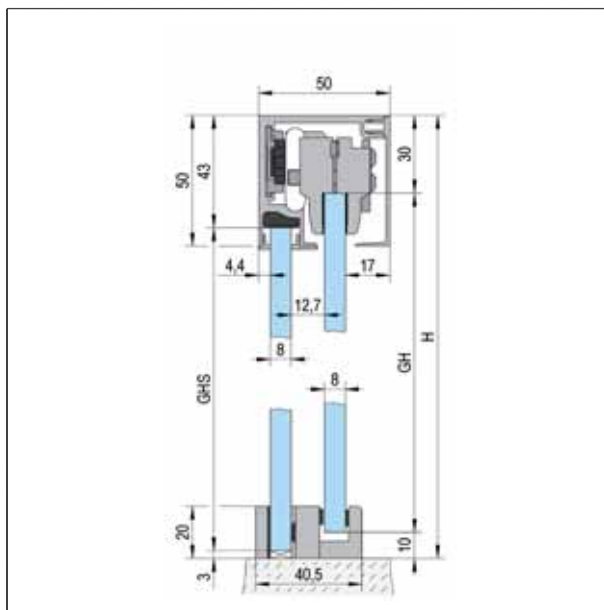
VOS AVANTAGES

- Une fluidité impressionnante
- Aucun façonnage du verre, tel que le perçage, n'est nécessaire
- Transmission idéale de la force et protection sûre contre le dégivrage

DÉTAILS TECHNIQUES

- Type de montage: Solution en niche
- Matériau: Aluminium
- Poids de porte max.: 40 Kg
- Épaisseur du verre trempé vantail de porte: 8 mm
- Épaisseur du verre trempé partie fixe: 8 mm

N° D'ART.	FINITION	LONGUEUR
BO 5741543	Couleur aluminium C0 poli E8 poli et brillant chimique	1.200 mm
BO 5741541	Couleur aluminium C0 anodisé E6, décapé mat	1.200 mm
BO 5741542	Noir C35 anodisé E6, décapé mat	1.200 mm
BO 5742043	Couleur aluminium C0 poli E8 poli et brillant chimique	2.000 mm
BO 5742041	Couleur aluminium C0 anodisé E6, décapé mat	2.000 mm
BO 5742042	Noir C35 anodisé E6, décapé mat	2.000 mm



CONTENU

- 1 Pièce Rail de roulement
- 1 Pièce Parement
- 1 Pièce Baguette de recouvrement pour verre fixe
- 1 Pièce Joint de serrage pour vitrage fixe
- 2 Pièce Fixation murale
- 2 Pièce Chariot
- 2 Pièce Butée
- 1 Pièce Guide au sol

INFORMATION

Profilés de raccordement pour fixe, seuil, amortisseur de fermeture et joints pour porte non compris dans la livraison.

MASTERTRACK® ST, ENSEMBLE DE PORTE COULISSANTE DOUCHE D'ANGLE



Un silence de fonctionnement impressionnant et un design discret font du MasterTrack® ST la séparation parfaite pour chaque douche. Les kits complets MasterTrack® ST conviennent à toutes les situations d'installation, y compris les niches spacieuses jusqu'à 2 mètres de large. Veuillez également commander séparément l'amortisseur de fermeture BO 5700051 en option et le seuil en option : BO 5700052 / BO 5700053 / BO 5700063.

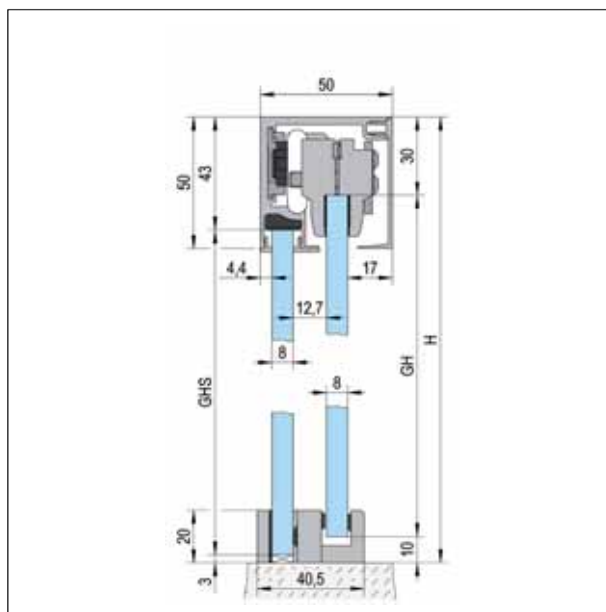
VOS AVANTAGES

- Une fluidité impressionnante
- Aucun façonnage du verre, tel que le perçage, n'est nécessaire
- Transmission idéale de la force et protection sûre contre le dégonflage

DÉTAILS TECHNIQUES

- Type de montage: Solution d'angle
- Matériau: Aluminium
- Poids de porte max.: 40 Kg
- Épaisseur du verre trempé vantail de porte: 8 mm
- Épaisseur du verre trempé partie fixe: 8 mm

N° D'ART.	FINITION	LONGUEUR
BO 5741053	Couleur aluminium C0 poli E8 poli et brillant chimique	2.000 mm
BO 5741051	Couleur aluminium C0 anodisé E6, décapé mat	2.000 mm
BO 5741052	Noir C35 anodisé E6, décapé mat	2.000 mm



CONTENU

- 1 Pièce Rail de roulement
- 1 Pièce Raccord d'angle pour rail de roulement
- 1 Pièce Parement
- 1 Pièce Baguette de recouvrement pour verre fixe
- 1 Pièce Joint de serrage pour vitrage fixe
- 2 Pièce Fixation murale
- 4 Pièce Chariot
- 4 Pièce Butée
- 2 Pièce Guide au sol
- 1 Pièce Raccord d'angle pour seuil optionnel

INFORMATION

Profilés de raccordement pour fixe, seuil, amortisseur de fermeture et joints pour porte non compris dans la livraison.

AMORTISSEUR MASTERTRACK® ST

Amortisseurs MasterTrack® ST en option pour un montage ultérieur.



N° D'ART.

BO 5700051

CONTENU

- 1 Pièce Amortisseur de fermeture
- 1 Pièce Déclencheur

DÉTAILS TECHNIQUES

- Poids de porte max.: 40 Kg
- Largeur de porte minimale amortissement unilatéral: 400 mm
- Largeur de porte minimale amortissement des deux côtés: 600 mm

CHARIOTS MASTERTRACK® ST

MasterTrack® ST, chariots pour une porte. Les roulettes se distinguent par leur silence de fonctionnement unique et leur facilité de réglage en hauteur.

**VOS AVANTAGES**

- Un silence de fonctionnement unique
- Réglage facile de la hauteur

N° D'ART.

BO 5700049

CONTENU

- 1 Paire Chariot

DÉTAILS TECHNIQUES

- Poids de porte max.: 40 Kg
- Épaisseur du verre trempé vantail de porte: 8 mm

BUTÉE MASTERTRACK® ST

Butée MasterTrack® ST à utiliser sans amortisseur ou sécurité supplémentaire.



N° D'ART.

BO 5700050

CONTENU

- 2 Pièce Butée

GUIDE AU SOL MASTERTRACK® ST

Le guide au sol MasterTrack® ST en deux parties permet un montage facile de la porte et peut être adapté à l'application avec seuil en option grâce à des inserts interchangeables. La fixation s'effectue par serrage sur le vitrage fixe.



VOS AVANTAGES

- Guide au sol en deux parties adapté à un vantail de porte
- Le guide au sol est adaptable

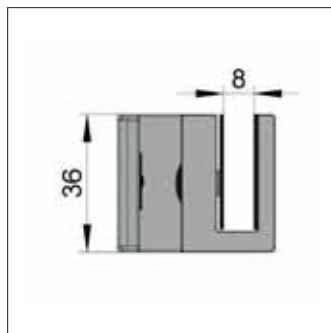
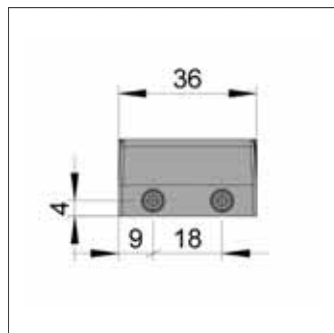
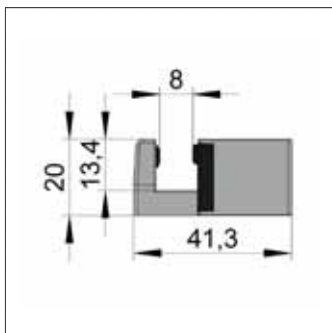
N° D'ART.

FINITION

BO 5700057	Couleur aluminium C0 poli E8 poli et brillant chimique
BO 5700056	Couleur aluminium C0 anodisé E6, décapé mat
BO 5700065	Noir C35 anodisé E6, décapé mat

DÉTAILS TECHNIQUES

- Matériau: Aluminium
- Épaisseur du verre trempé: 8 mm



KIT D'ACCESSOIRES MASTERTRACK® ST, CALES DE VITRAGE

Set d'accessoires avec diverses cales de vitrage en plastique pour le montage d'une porte avec MasterTrack® ST.



N° D'ART.

BO 5700058

INFORMATION

Pour les parois de douche à deux vantaux, veuillez commander deux fois.

CONTENU

- 1 set Cales pour guide au sol
- 1 Pièce Cale d'appui pour rail de roulement

KIT DE PROFILÉS MASTERTRACK® ST

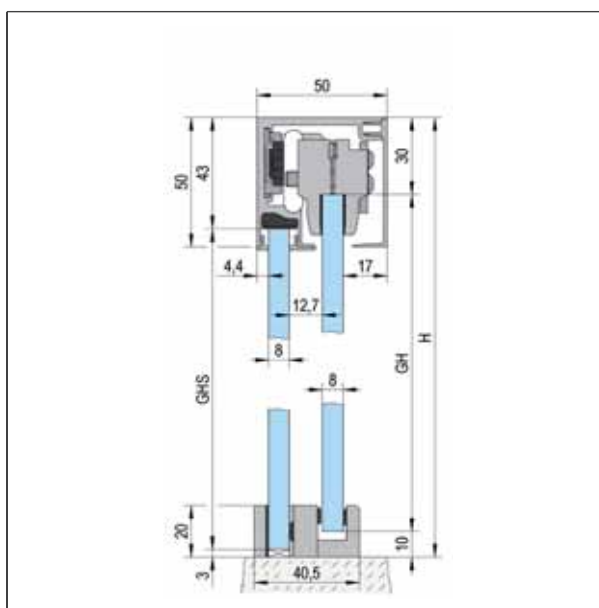


Un silence de fonctionnement unique et un design discret font de MasterTrack® ST la séparation parfaite pour chaque douche. Le système convient à toutes les situations de montage, y compris les niches spacieuses jusqu'à 2 mètres de large. Les amortisseurs de fermeture brevetés assurent une fermeture fiable et en douceur de la porte.

DÉTAILS TECHNIQUES

- Matériau: Aluminium
- Épaisseur du verre trempé partie fixe: 8 mm

N° D'ART.	FINITION	LONGUEUR
BO 5700041	Couleur aluminium C0 poli E8 poli et brillant chimique	1.200 mm
BO 5700040	Couleur aluminium C0 anodisé E6, décapé mat	1.200 mm
BO 5700059	Noir C35 anodisé E6, décapé mat	1.200 mm
BO 5700043	Couleur aluminium C0 poli E8 poli et brillant chimique	2.000 mm
BO 5700042	Couleur aluminium C0 anodisé E6, décapé mat	2.000 mm
BO 5700060	Noir C35 anodisé E6, décapé mat	2.000 mm



CONTENU

- 1 Pièce Rail de roulement
- 1 Pièce Parement
- 1 Pièce Baguette de recouvrement pour verre fixe
- 1 Pièce Joint de serrage pour vitrage fixe

INFORMATION

Pour les douches en niche jusqu'à 2000 mm de largeur totale / Pour les douches d'angle et en U jusqu'à 1500 x 1500 mm.

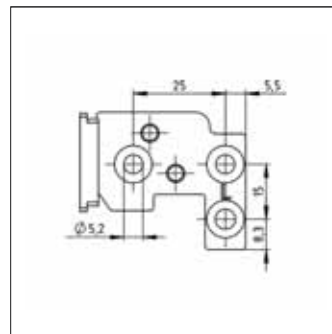
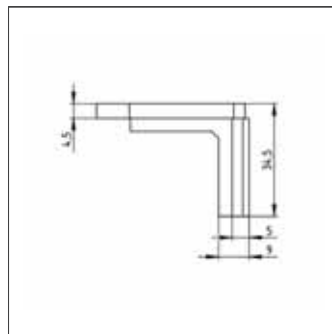
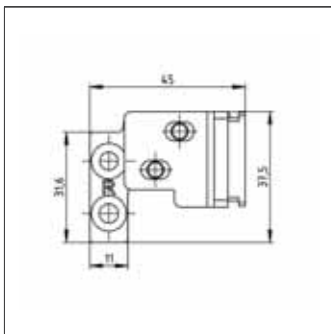
KIT DE MONTAGE MURAL MASTERTRACK® ST

Le kit de montage mural MasterTrack® ST permet de fixer le rail de roulement sur la face avant d'un mur.



N° D'ART.

BO 5700044



CONTENU

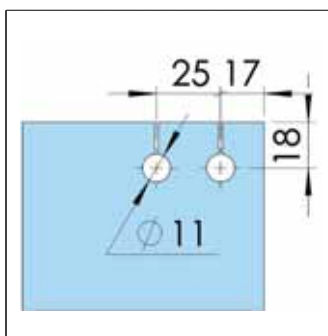
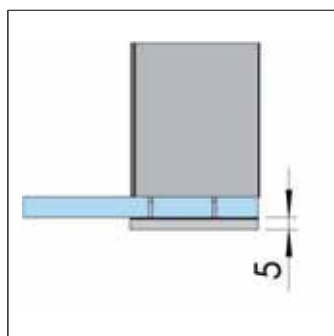
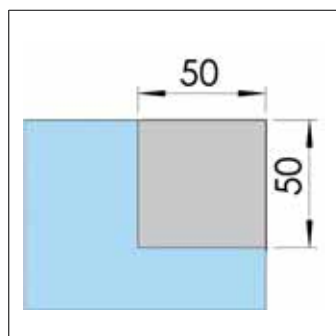
- 1 Pièce Équerre de fixation murale gauche
- 1 Pièce Équerre de fixation murale droite

KIT DE MONTAGE VERRE MASTERTRACK® ST

Le kit de montage verre MasterTrack® ST en option permet de fixer le rail de roulement d'un côté ou des deux côtés sur un vitrage fixe plutôt que sur un mur. Cela permet d'installer des douches d'angle ou des douches en U d'un seul côté.



N° D'ART.	FINITION
BO 5700046	Couleur aluminium C0 poli E8 poli et brillant chimique
BO 5700045	Couleur aluminium C0 anodisé E6, décapé mat
BO 5700061	Noir C35 anodisé E6, décapé mat



CONTENU

- 1 Pièce Pièce de fixation gauche pour montage sur verre
- 1 Pièce Pièce de fixation droite pour montage sur verre
- 2 Pièce Embouts

INFORMATION

Pour la fixation du rail de roulement sur un vitrage fixe (solution d'angle d'un côté / douche en U).

RACCORD D'ANGLE MASTERTRACK® ST POUR RAIL DE ROULEMENT

Le raccord d'angle MasterTrack® ST pour le rail de roulement relie deux sections de rail de roulement sur 90° pour une douche d'angle à deux vantaux.



VOS AVANTAGES

- Serrage simple du raccord d'angle dans le rail de roulement

N° D'ART.	FINITION
BO 5700048	Couleur aluminium C0 poli E8 poli et brillant chimique
BO 5700047	Couleur aluminium C0 anodisé E6, décapé mat
BO 5700062	Noir C35 anodisé E6, décapé mat

DÉTAILS TECHNIQUES

- Matériau: Aluminium

SEUIL MASTERTRACK® ST



Le seuil optionnel pour MasterTrack® ST réduit une éventuelle fuite d'eau sous la porte fermée. Grâce aux inserts interchangeables sur le guide inférieur, le seuil peut être installé facilement et de manière affleurante.

VOS AVANTAGES

- Possibilité de raccordement simple au guidage au sol
- Réduction des fuites d'eau sous la porte

N° D'ART.	FINITION
BO 5700053	Couleur aluminium C0 poli E8 poli et brillant chimique
BO 5700052	Couleur aluminium C0 anodisé E6, décapé mat
BO 5700063	Noir C35 anodisé E6, décapé mat

DÉTAILS TECHNIQUES

- Matériau: Aluminium
- Largeur: 10 mm
- Hauteur: 20 mm
- Longueur: 1.000 mm

RACCORD D'ANGLE MASTERTRACK® ST POUR SEUIL



Le raccord d'angle pour seuil MasterTrack® ST relie deux sections de seuil optionnelles à 90° pour une douche d'angle à deux vantaux.

N° D'ART.	FINITION
BO 5700055	Couleur aluminium C0 poli E8 poli et brillant chimique
BO 5700054	Couleur aluminium C0 anodisé E6, décapé mat
BO 5700064	Noir C35 anodisé E6, décapé mat

DÉTAILS TECHNIQUES

- Matériau: Aluminium

Accessoires de douche

Barres de stabilisation	169
Boutons et poignées de porte de douche et Porte-serviettes	190
Butées de porte	202
Joints de portes de douche	207
Profilés de vitrage	227

Barres de stabilisation

Rondes ou carrées, à raccourcir à n'importe quelle dimension, avec des raccords réglables pour le mur et le verre : nos barres de stabilisation pour parois de douche s'alignent facilement et parfaitement. De nombreuses pièces sont également disponibles séparément chez nous, ce qui vous permet de composer un système personnalisé pour votre projet. Vous avez également le choix des couleurs.



KIT DE BARRES DE STABILISATION ROUND 12, VERRE-MUR

Le kit de barres de stabilisation Round 12 sert à relier une partie latérale en verre fixe à un mur. Le raccord de verre est serré sur le bord supérieur du verre et, comme le raccord mural, son angle est librement réglable.



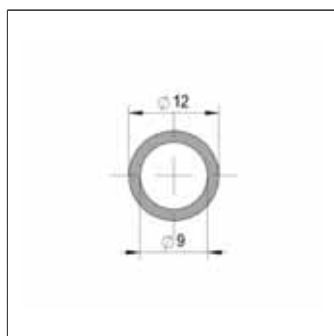
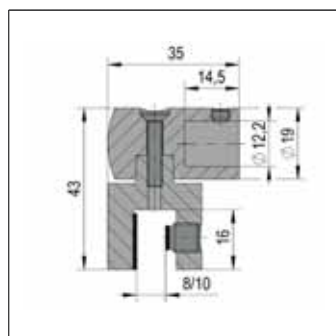
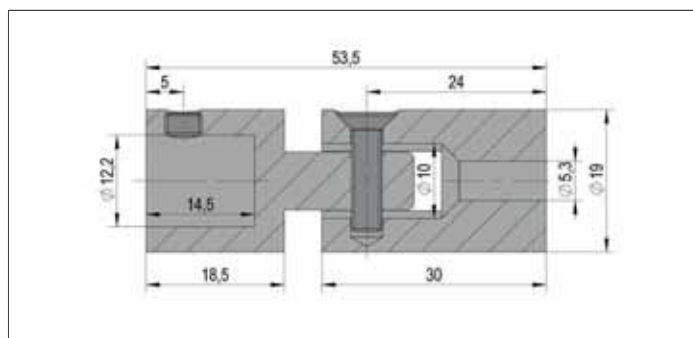
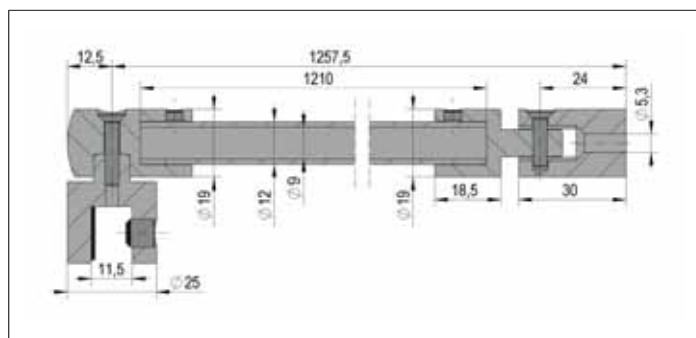
VOS AVANTAGES

- Pas de façonnage du verre nécessaire
- Forme discrète
- Barre de stabilisation pouvant être raccourcie individuellement

N° D'ART.	FINITION	LONGUEUR	RÉGLABLE
BO 5420165	Chromé brillant	1.210 mm	Oui
BO 5420209	Inox brossé mat	1.210 mm	Oui
BO 5420165B	Noir mat	1.210 mm	Oui

DÉTAILS TECHNIQUES

- Type de montage: Verre-mur
- Épaisseur du verre trempé: 8 - 10 mm
- Matériau: Laiton
- Diamètre: 12 mm



CONTENU

- 1 Pièce Barre de stabilisation
- 1 Pièce Raccord de verre réglable
- 1 Pièce Raccord mural réglable

BARRE DE STABILISATION ROUND 12



Barre de stabilisation individuelle adaptée à la série Round 12, pour composer un set individuel.

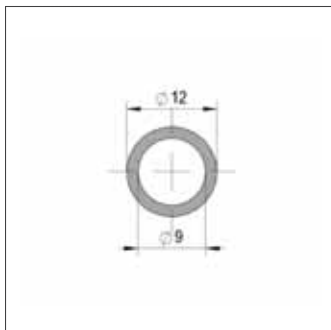
VOS AVANTAGES

- Possibilité de composer individuellement un ensemble de composants
- Construction discrète

N° D'ART.	FINITION	LONGUEUR
BO 5420067	Chromé brillant	1.210 mm

DÉTAILS TECHNIQUES

- Gamme de produits: Round 12
- Matériau: Laiton
- Diamètre: 12 mm



RACCORD MURAL ROUND 12, RÉGLABLE

Raccord mural réglable pour fixer la barre de stabilisation Round 12 à un mur. Sa construction en deux parties permet un réglage continu de l'angle

VOS AVANTAGES

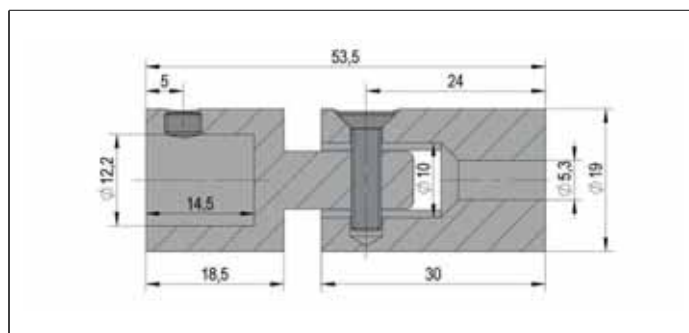
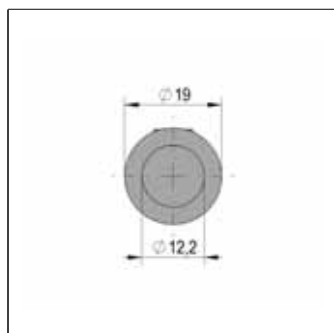
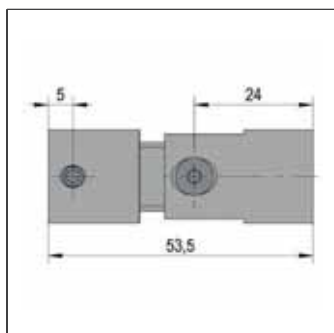
- Construction discrète
- Réglage continu de l'angle



N° D'ART.	FINITION	ANGLE	RÉGLABLE
BO 5420108	Chromé brillant	0 - 90 °	Oui

DÉTAILS TECHNIQUES

- Gamme de produits: Round 12
- Matériau: Laiton
- Diamètre: 12 mm



RACCORD MURAL ROUND 12

Raccord mural à 90° pour relier la barre de stabilisation Round 12 à un mur fixe. Ce raccord dispose d'un trou oblong pour recevoir la vis de fixation et peut être parfaitement orienté dans sa position.

VOS AVANTAGES

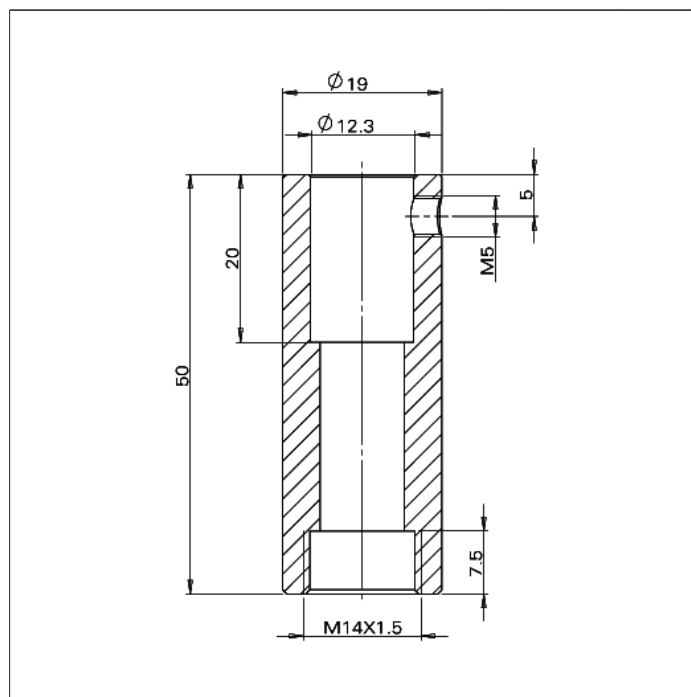
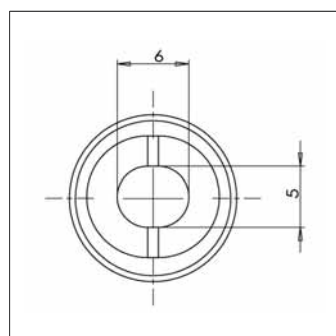
- Construction discrète
- Réglage des trous oblongs



N° D'ART.	FINITION	ANGLE	RÉGLABLE
BO 5420064	Chromé brillant	90 °	Non

DÉTAILS TECHNIQUES

- Gamme de produits: Round 12
- Matériau: Laiton
- Diamètre: 12 mm



RACCORD D'ANGLE TRIPLE ROUND 12

Raccord triple Round 12 pour réaliser un montage à 90° sur une barre de stabilisation afin de maintenir 2 parties latérales fixes avec une seule barre de stabilisation.

VOS AVANTAGES

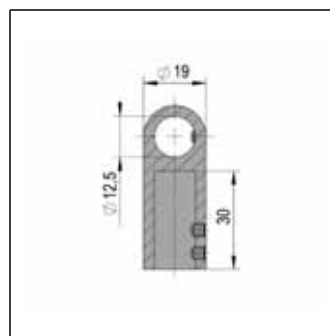
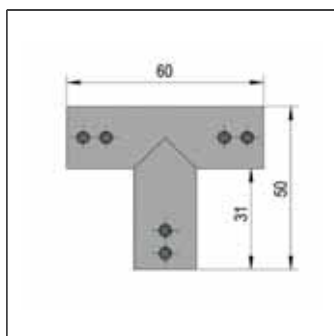
- Vis cachées
- Construction discrète
- Peut être positionné librement sur la longueur de la barre de stabilisation



N° D'ART.	FINITION	ANGLE	RÉGLABLE
BO 5420069	Chromé brillant	90 °	Non

DÉTAILS TECHNIQUES

- Gamme de produits: Round 12
- Matériau: Laiton
- Diamètre: 12 mm



RACCORD POUR VERRE ROUND 12



Raccord de verre adapté à la barre de stabilisation Round 12, sert à relier une partie latérale en verre fixe à une barre de stabilisation. Ce raccord en verre est fixé sur le bord supérieur du verre et son angle est librement réglable.

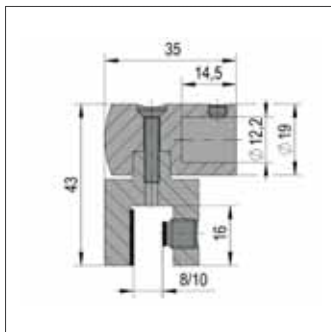
VOS AVANTAGES

- Réglage continu de l'angle
- Pas de façonnage du verre nécessaire
- Construction discrète

N° D'ART.	FINITION	ANGLE	RÉGLABLE
BO 5420066	Chromé brillant	0 - 90 °	Oui

DÉTAILS TECHNIQUES

- Gamme de produits: Round 12
- Épaisseur du verre trempé: 8 - 10 mm
- Matériau: Laiton
- Diamètre: 12 mm
- Traitement du verre nécessaire: Non



RACCORD POUR VERRE ROUND 12, AVEC PERÇAGE DU VERRE

Raccord de verre adapté à la barre de stabilisation Round 12, sert à relier une partie latérale en verre fixe à une barre de stabilisation Round 12. Ce raccord de verre n'est pas serré sur le bord du verre comme c'est habituellement le cas, mais nécessite un perçage de 12 mm dans la partie latérale en verre.

VOS AVANTAGES

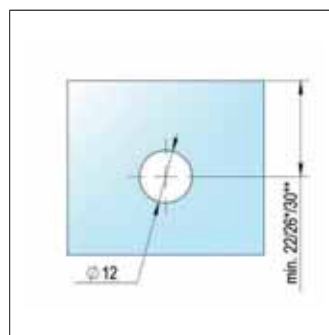
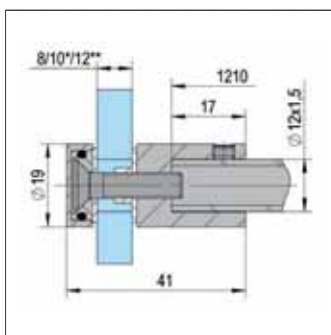
- Seul le perçage du verre est nécessaire
- Construction discrète
- Pas de support de serrage gênant sur le bord du verre



N° D'ART.	FINITION	ANGLE	RÉGLABLE
BO 5213678	Chromé brillant	90 °	Non

DÉTAILS TECHNIQUES

- Gamme de produits: Round 12
- Épaisseur du verre trempé: 8 - 12 mm
- Matériau: Laiton
- Diamètre: 12 mm
- Traitement du verre nécessaire: Oui



KIT DE BARRES DE STABILISATION ROUND 19, VERRE-MUR 90°

Le set de barres de stabilisation Round 19 sert à relier une partie latérale en verre fixe à un mur. Le raccord de verre est serré sur le bord supérieur du verre et son angle est librement réglable. Le raccord mural est rigide.



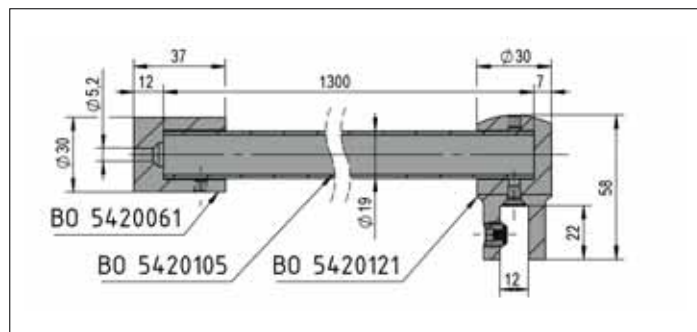
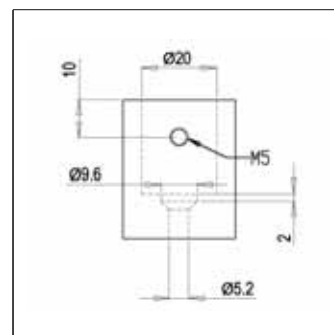
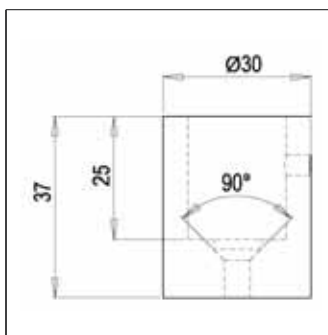
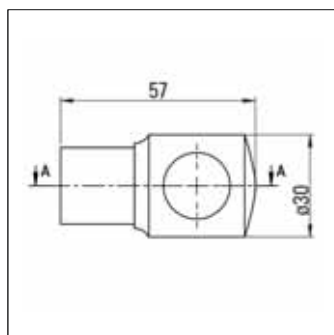
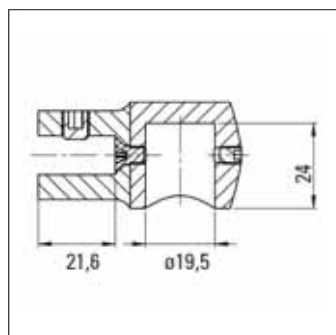
VOS AVANTAGES

- Pas de façonnage du verre nécessaire
- Barre de stabilisation pouvant être raccourcie individuellement
- Raccord de verre réglable

N° D'ART.	FINITION	LONGUEUR	RÉGLABLE
BO 5420267	Chromé brillant	1.300 mm	Oui

DÉTAILS TECHNIQUES

- Type de montage: Verre-mur
- Équerre de montage: 90°
- Épaisseur du verre trempé: 6 - 10 mm
- Matériau: Laiton
- Diamètre: 19 mm



CONTENU

- 1 Pièce Barre de stabilisation
- 1 Pièce Raccord de verre réglable
- 1 Pièce Raccord mural rigide

KIT DE BARRES DE STABILISATION ROUND 19, VERRE-MUR 45°

Le kit de barres de stabilisation Round 19 sert à relier une partie latérale en verre fixe à un mur. Le raccord de verre est serré sur le bord supérieur du verre et son angle est librement réglable. Le raccord mural à 45° est rigide.

VOS AVANTAGES

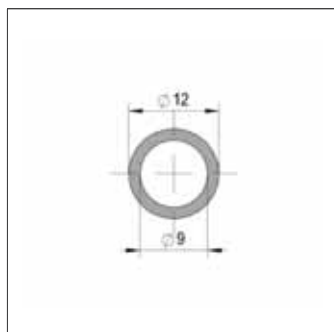
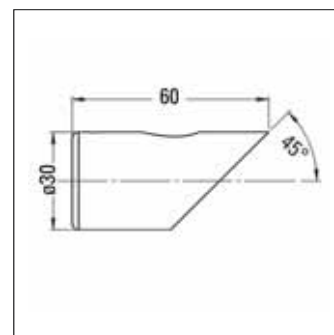
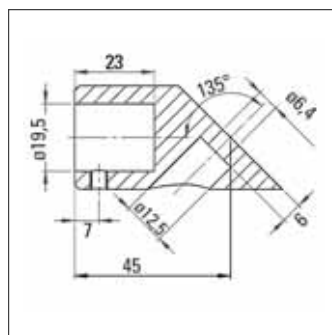
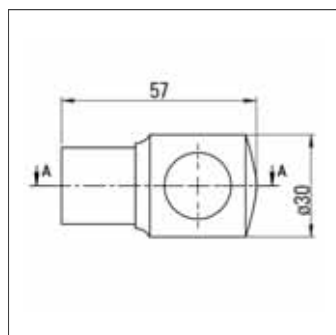
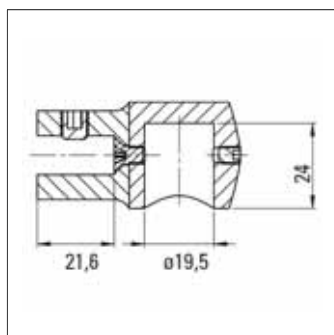
- Aucun façonnage du verre nécessaire
- Barre de stabilisation pouvant être raccourcie individuellement
- Raccord de verre réglable



N° D'ART.	FINITION	LONGUEUR	RÉGLABLE
BO 5420208	Chromé brillant	1.000 mm	Oui

DÉTAILS TECHNIQUES

- Type de montage: Verre-mur
- Équerre de montage: 45°
- Épaisseur du verre trempé: 6 - 10 mm
- Matériau: Laiton
- Diamètre: 19 mm



CONTENU

- 1 Pièce Barre de stabilisation
- 1 Pièce Raccord de verre réglable
- 1 Pièce Raccord mural rigide

KIT DE BARRES DE STABILISATION ROUND 19, VERRE-MUR 90°

Le kit de barres de stabilisation Round 19 sert à relier une partie latérale en verre fixe à un mur. Le raccord de verre est serré sur le bord supérieur du verre et son angle est librement réglable. Le raccord mural est réglable.



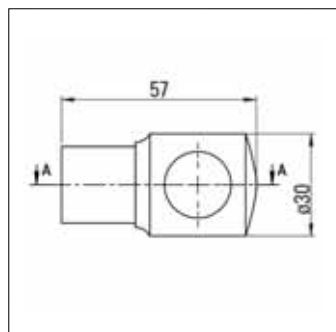
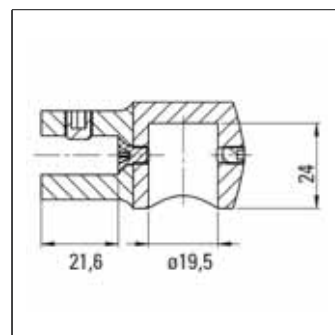
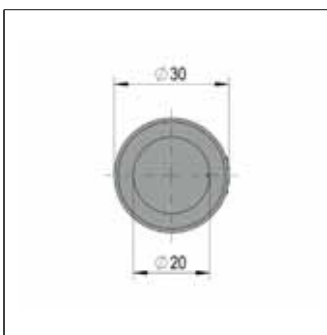
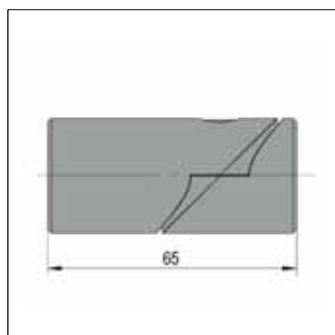
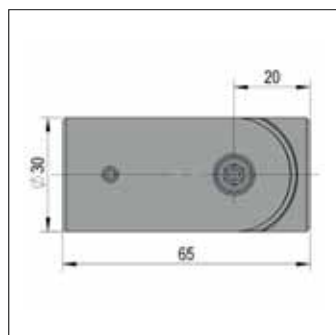
VOS AVANTAGES

- Aucun façonnage du verre nécessaire
- Barre de stabilisation pouvant être raccourcie individuellement
- Raccord de verre réglable

N° D'ART.	FINITION	LONGUEUR	RÉGLABLE
BO 5420268	Chromé brillant	1.300 mm	Oui

DÉTAILS TECHNIQUES

- Type de montage: Verre-mur
- Équerre de montage: 90°
- Épaisseur du verre trempé: 8 - 10 mm
- Matériau: Laiton
- Diamètre: 19 mm



CONTENU

- 1 Pièce Barre de stabilisation
- 1 Pièce Raccord de verre réglable
- 1 Pièce Raccord mural réglable

KIT DE BARRES DE STABILISATION TÉLESCOPIQUES ROUND 19, VERRE-MUR 90°

Le kit sert à relier une partie latérale en verre fixe à un mur. La barre de stabilisation peut être réglée librement sur une large plage de longueur.

VOS AVANTAGES

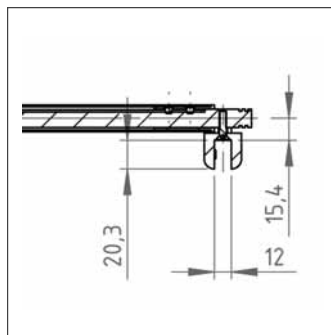
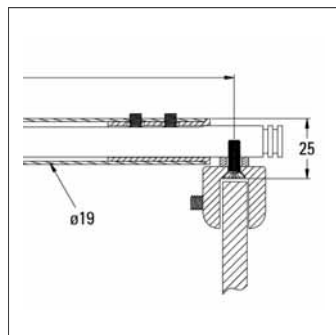
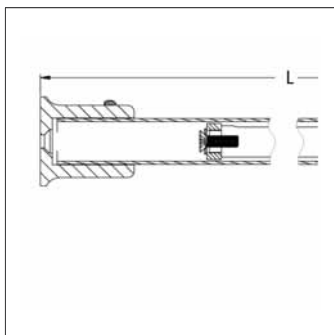
- Raccord de verre réglable
- Barre de stabilisation télescopique
- Pas de façonnage du verre nécessaire



N° D'ART.	FINITION	TÉLESCOPIQUE	RÉGLABLE
BO 5420215	Chromé brillant	1.000 - 1.150 mm	Oui
BO 5420211	Chromé brillant	820 - 1.000 mm	Oui

DÉTAILS TECHNIQUES

- Type de montage: Verre-mur
- Équerre de montage: 90°
- Épaisseur du verre trempé: 6 - 10 mm
- Matériau: Laiton
- Diamètre: 19 mm



CONTENU

- 1 Pièce Barre de stabilisation
- 1 Pièce Raccord de verre réglable
- 1 Pièce Raccord mural rigide

BARRE DE STABILISATION ROUND 19

Barre de stabilisation individuelle adaptée à la série Round 19, pour composer un set individuel.

VOS AVANTAGES

- Possibilité de composer individuellement un ensemble de composants
- De nombreuses longueurs différentes possibles
- Barre de stabilisation pouvant être raccourcie individuellement



N° D'ART.	FINITION	LONGUEUR
BO 5420101	Chromé brillant	1.000 mm
BO 5420105	Chromé brillant	1.300 mm
BO 5420107	Chromé brillant	1.800 mm
BO 5420003	Inox brossé mat	1.000 mm
BO 5420007	Inox brossé mat	1.300 mm

DÉTAILS TECHNIQUES

- Gamme de produits: Round 19
- Matériau: Laiton
- Diamètre: 19 mm

RACCORD MURAL ROUND 19, RÉGLABLE

Raccord mural réglable pour relier la barre de stabilisation Round 19 à un mur fixe. Sa construction en deux parties permet un réglage continu de l'angle

VOS AVANTAGES

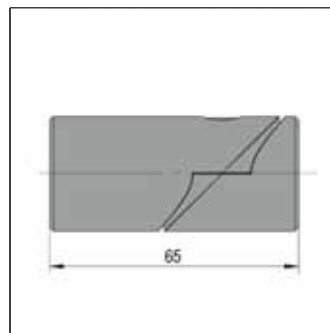
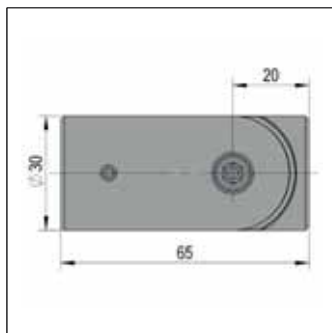
- Construction discrète
- Réglage continu de l'angle



DÉTAILS TECHNIQUES

- Gamme de produits: Round 19
- Matériau: Laiton
- Diamètre: 19 mm

N° D'ART.	FINITION	ANGLE	RÉGLABLE
BO 5420014	Chromé brillant	0 - 90 °	Oui



RACCORD MURAL ROUND 19

Raccord mural à 90° pour relier la barre de stabilisation Round 19 à un mur fixe.

VOS AVANTAGES

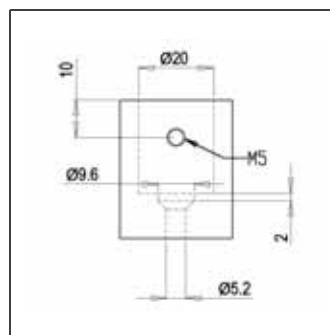
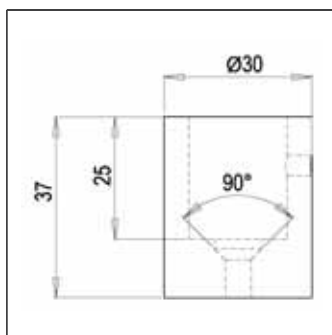
- Construction discrète



DÉTAILS TECHNIQUES

- Gamme de produits: Round 19
- Matériau: Laiton
- Diamètre: 19 mm

N° D'ART.	FINITION	ANGLE	RÉGLABLE
BO 5420061	Chromé brillant	90 °	Non



RACCORD POUR VERRE ROUND 19, AVEC TROU



Raccord de verre avec trou de passage à enfiler sur une barre de stabilisation. Celui-ci se fixe sur le bord supérieur de la partie latérale fixe en verre, peut être positionné librement sur la longueur de la barre de stabilisation et son angle est réglable en continu.

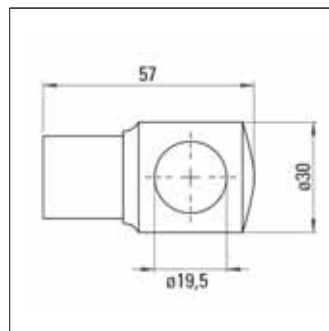
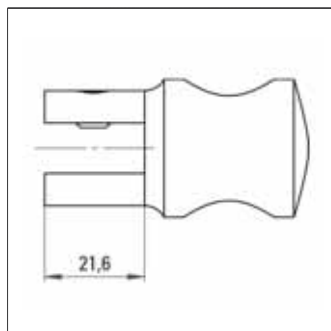
VOS AVANTAGES

- Réglage continu de l'angle
- Pas de façonnage du verre nécessaire

N° D'ART.	FINITION	ANGLE	RÉGLABLE
BO 5420125	Chromé brillant	0 - 360 °	Oui

DÉTAILS TECHNIQUES

- Gamme de produits: Round 19
- Épaisseur du verre trempé: 6 - 10 mm
- Matériau: Laiton
- Diamètre: 19 mm
- Traitement du verre nécessaire: Non



RACCORDEMENT POUR VERRE ROUND 19, VARIANTE HAUTE, AVEC TROU



Raccord de verre avec trou de passage à enfiler sur une barre de stabilisation. Celui-ci se fixe sur le bord supérieur de la partie latérale fixe en verre, peut être positionné librement sur la longueur de la barre de stabilisation et son angle est réglable en continu.

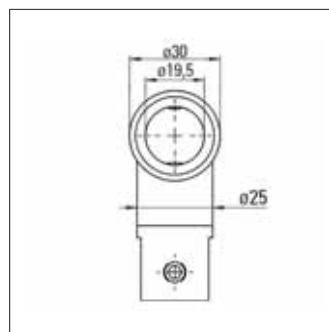
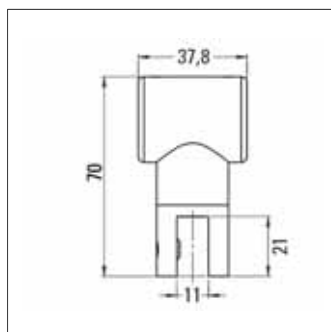
VOS AVANTAGES

- Réglage continu de l'angle
- Pas de façonnage du verre nécessaire

N° D'ART.	FINITION	ANGLE	RÉGLABLE
BO 5420135	Chromé brillant	0 - 360 °	Oui

DÉTAILS TECHNIQUES

- Gamme de produits: Round 19
- Épaisseur du verre trempé: 6 - 10 mm
- Matériau: Laiton
- Diamètre: 19 mm
- Traitement du verre nécessaire: Non



RACCORD DE VERRE ROUND 19, RACCORD DE PLAFOND

Raccord de verre pour relier une partie latérale fixe en verre au plafond, adapté à la série Round 19.

VOS AVANTAGES

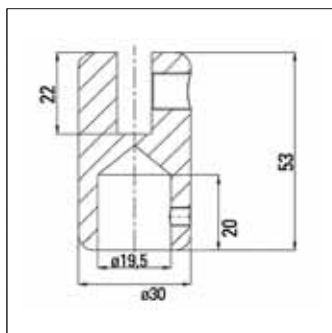
- Pas de façonnage du verre nécessaire
- Pas de barre de stabilisation au niveau de la pomme de douche



N° D'ART.	FINITION	ÉPAISSEUR DU VERRE TREMPE	RÉGLABLE
BO 5420051	Chromé brillant	6 - 8 mm	Non
BO 5420055	Chromé brillant	10 - 12 mm	Non

DÉTAILS TECHNIQUES

- Gamme de produits: Round 19
- Matériau: Laiton
- Diamètre: 19 mm
- Angle: 180°
- Traitement du verre nécessaire: Non



RACCORD TRIPLE D'ANGLE ROUND 19, AVEC RACCORD POUR VERRE, RÉGLABLE

Raccord triple Round 19 pour réaliser un montage à 90° sur une barre de stabilisation. Le raccord en verre intégré permet la connexion avec une autre pièce latérale fixe.



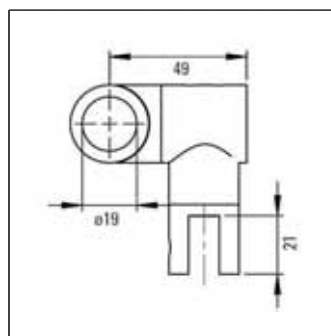
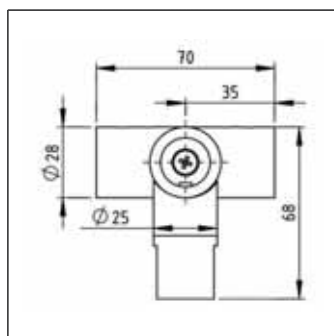
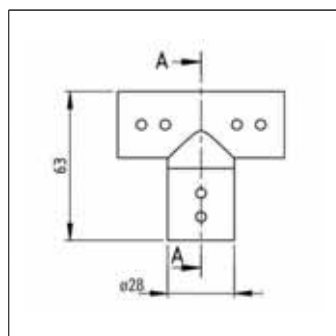
VOS AVANTAGES

- Peut être positionné librement sur la longueur de la barre de stabilisation
- Pince à verre intégrée
- Angle réglable en continu

N° D'ART.	FINITION	ANGLE	RÉGLABLE
BO 5420151	Chromé brillant	0 - 360 °	Oui

DÉTAILS TECHNIQUES

- Gamme de produits: Round 19
- Épaisseur du verre trempé: 6 - 10 mm
- Matériau: Laiton
- Diamètre: 19 mm



RACCORD TRIPLE ROUND 19

Raccord triple Round 19 pour réaliser un montage à 90° sur une barre de stabilisation afin de maintenir par exemple 2 parties latérales fixes avec une seule barre de stabilisation.



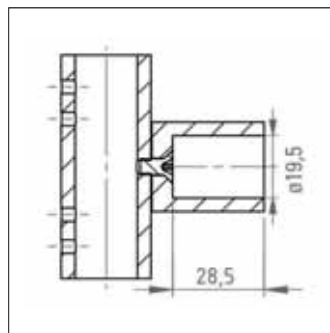
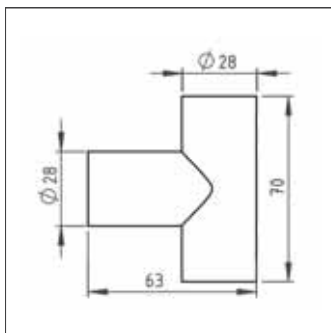
VOS AVANTAGES

- Vis cachées
- Peut être positionné librement sur la longueur de la barre de stabilisation

N° D'ART.	FINITION	ANGLE	RÉGLABLE
BO 5420155	Chromé brillant	90 °	Non

DÉTAILS TECHNIQUES

- Gamme de produits: Round 19
- Matériau: Laiton
- Diamètre: 19 mm



RACCORD D'ANGLE ROUND 19

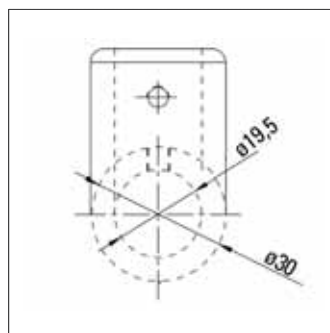
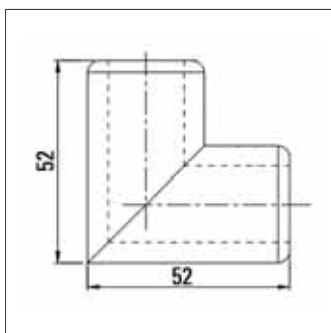
Raccord d'angle 90° Round 19 pour relier deux barres de stabilisation.

N° D'ART.	FINITION	ANGLE	RÉGLABLE
BO 5420041	Chromé brillant	90 °	Non



DÉTAILS TECHNIQUES

- Gamme de produits: Round 19
- Matériau: Laiton
- Diamètre: 19 mm



KIT DE BARRES DE STABILISATION SQUARE 12, VERRE-MUR

Le kit de barres de stabilisation Square 12 sert à relier une partie latérale en verre fixe à un mur. Il se fixe sur le bord supérieur du verre et, comme le raccord mural, son angle est librement réglable.

VOS AVANTAGES

- Pas de façonnage du verre nécessaire
- Forme discrète
- Barre de stabilisation pouvant être raccourcie individuellement

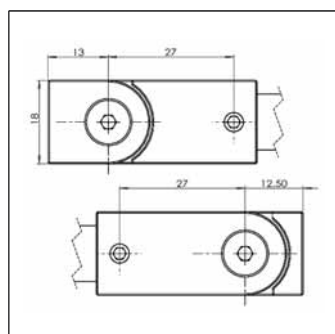
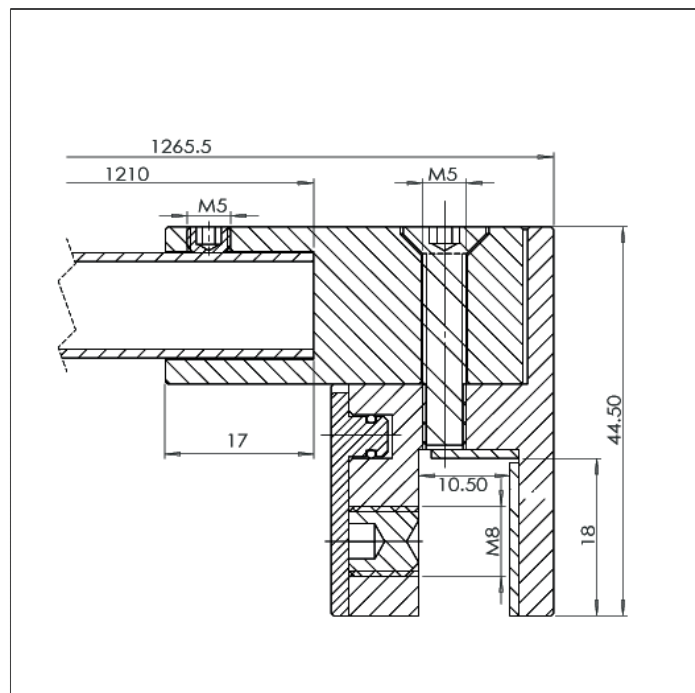
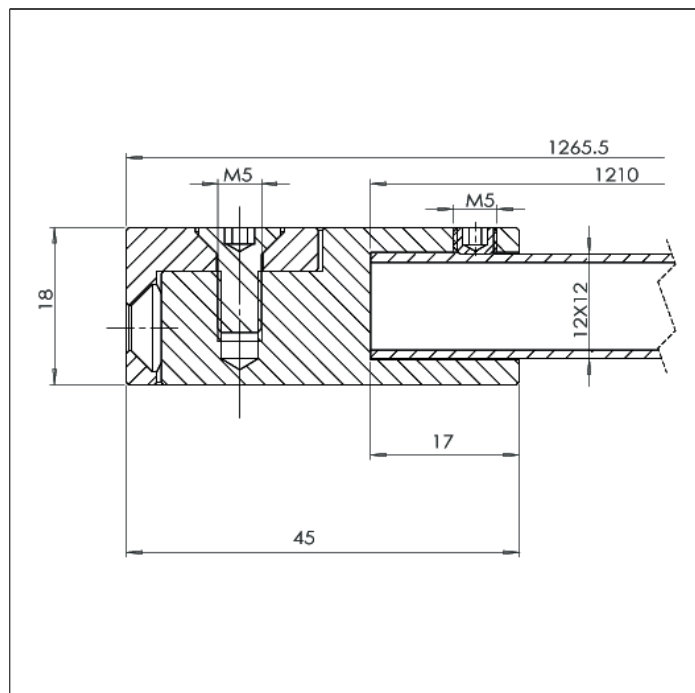


DÉTAILS TECHNIQUES

- Type de montage: Verre-mur
- Épaisseur du verre trempé: 8 - 10 mm
- Matériau: Laiton
- Largeur: 12 mm
- Hauteur: 12 mm

N° D'ART.	FINITION	LONGUEUR	RÉGLABLE
BO 5420262	Chromé brillant	1.210 mm	Oui
BO 5420110	Inox brossé mat	1.210 mm	Oui
BO 5420262B	Noir mat	1.210 mm	Oui
BO 5420280	Laiton poli	1.210 mm	Oui
BO 5420281	Laiton brossé	1.210 mm	Oui
BO 5420282	Cuivre brossé	1.210 mm	Oui
BO 5420283	Blanc mat	1.210 mm	Oui
BO 5420284	Graphite mat	1.210 mm	Oui

Disponible au
4e trimestre
2024



CONTENU

- 1 Pièce Barre de stabilisation
- 1 Pièce Raccord de verre réglable
- 1 Pièce Raccord mural réglable

BARRE DE STABILISATION SQUARE 12



Barre de stabilisation individuelle adaptée à la série Square 12, pour composer un set individuel.

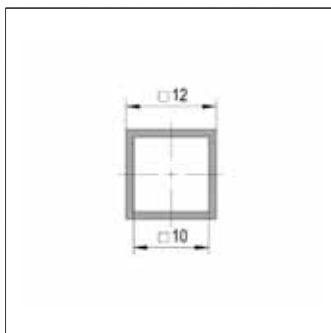
VOS AVANTAGES

- Construction discrète
- Possibilité de composer individuellement un ensemble de composants
- Barre de stabilisation pouvant être raccourcie individuellement

N° D'ART.	FINITION	LONGUEUR
BO 5420264	Chromé brillant	1.210 mm

DÉTAILS TECHNIQUES

- Gamme de produits: Square 12
- Matériau: Laiton
- Largeur: 12 mm
- Hauteur: 12 mm



RACCORD MURAL SQUARE 12



Raccord mural réglable pour relier la barre de stabilisation Square 12 à un mur fixe. Sa construction en deux parties permet un réglage continu de l'angle

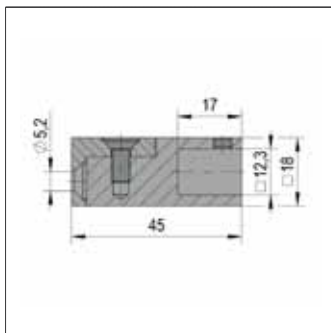
VOS AVANTAGES

- Construction discrète
- Angle réglable en continu

N° D'ART.	FINITION	ANGLE	RÉGLABLE
BO 5420265	Chromé brillant	0 - 90 °	Oui

DÉTAILS TECHNIQUES

- Gamme de produits: Square 12
- Matériau: Laiton
- Largeur: 18 mm
- Hauteur: 18 mm



RACCORD POUR VERRE SQUARE 12

Raccord de verre adapté à la barre de stabilisation Square 12. Sert à relier une partie latérale en verre fixe à une barre de stabilisation Square 12. Ce raccord de verre se fixe sur le bord supérieur du verre et son angle est librement réglable.



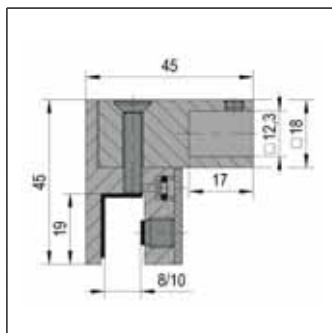
DÉTAILS TECHNIQUES

- Gamme de produits: Square 12
- Épaisseur du verre trempé: 8 - 10 mm
- Matériau: Laiton
- Largeur: 12 mm
- Hauteur: 12 mm

VOS AVANTAGES

- Raccord de verre réglable
- Pas de façonnage du verre nécessaire

N° D'ART.	FINITION	ANGLE	RÉGLABLE
BO 5420263	Chromé brillant	0 - 90 °	Oui



RACCORD POUR VERRE SQUARE 12, AVEC PERÇAGE DE VERRE

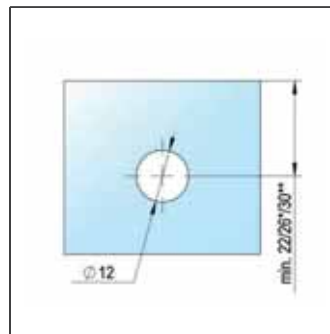
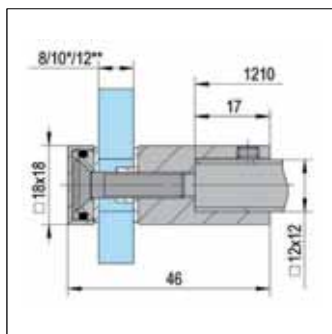
Raccord de verre adapté à la barre de stabilisation Square 12, sert à relier une partie latérale en verre fixe à une barre de stabilisation. Ce raccord ne se fixe pas sur le bord du verre comme c'est habituellement le cas, mais nécessite un perçage de 12 mm dans la partie latérale en verre.



DÉTAILS TECHNIQUES

- Gamme de produits: Square 12
- Épaisseur du verre trempé: 8 - 12 mm
- Matériau: Laiton
- Largeur: 12 mm
- Hauteur: 12 mm

N° D'ART.	FINITION	ANGLE	RÉGLABLE
BO 5213679	Chromé brillant	90 °	Non



RACCORD TRIPLE SQUARE 12



Raccord triple Square 12 pour réaliser un montage à 90° sur une barre de stabilisation afin de maintenir par exemple 2 parties latérales fixes avec une seule barre de stabilisation.

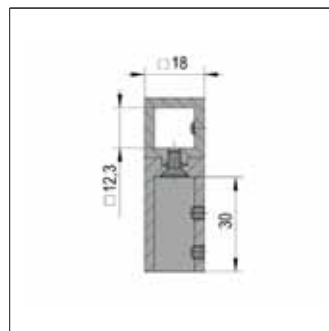
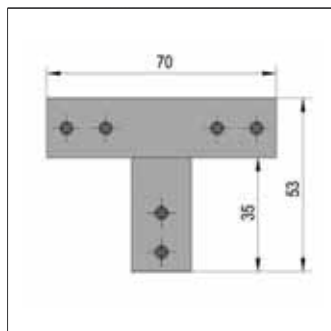
VOS AVANTAGES

- Vis cachées
- Peut être positionné librement sur la longueur de la barre de stabilisation
- Construction discrète

N° D'ART.	FINITION	ANGLE	RÉGLABLE
BO 5420266	Chromé brillant	90 °	Non

DÉTAILS TECHNIQUES

- Gamme de produits: Square 12
- Matériau: Laiton
- Largeur: 12 mm
- Hauteur: 12 mm



KIT DE BARRES DE STABILISATION SQUARE 15, VERRE-MUR 90°

Le kit de barres de stabilisation Square 15 sert à relier une partie latérale en verre fixe à un mur. Le raccordement au verre est fixé sur le bord supérieur du verre et son angle est librement réglable, le raccordement mural à 90° est rigide



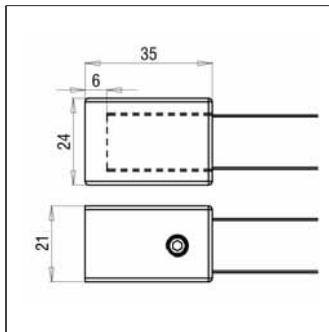
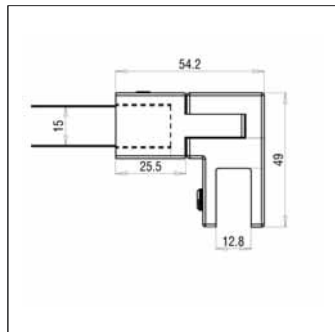
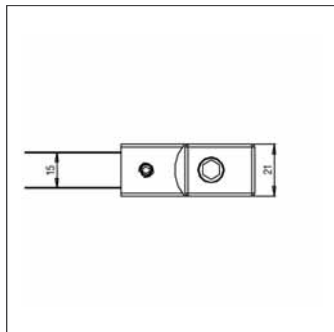
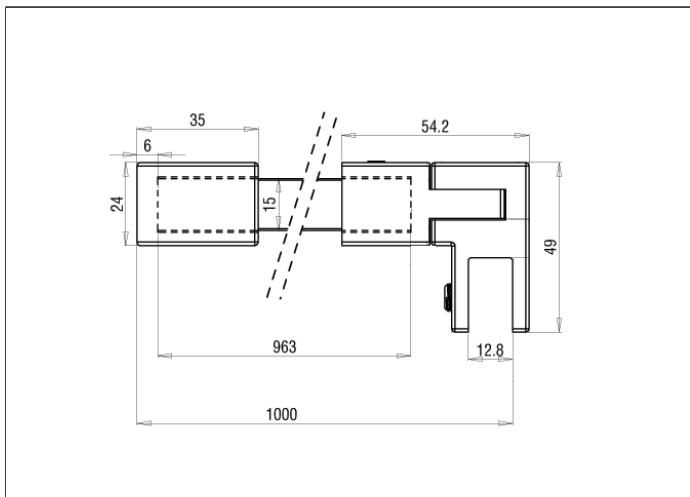
VOS AVANTAGES

- Pas de façonnage du verre nécessaire
- Forme discrète
- Raccord de verre réglable

N° D'ART.	FINITION	LONGUEUR	RÉGLABLE
BO 5420241	Inox brillant	1.000 mm	Oui
BO 5420240	Inox mat	1.000 mm	Oui

DÉTAILS TECHNIQUES

- Type de montage: Verre-mur
- Équerre de montage: 90°
- Épaisseur du verre trempé: 6 - 10 mm
- Matériau: Acier inoxydable
- Largeur: 15 mm



CONTENU

- 1 Pièce Barre de stabilisation
- 1 Pièce Raccord de verre réglable
- 1 Pièce Raccord mural rigide

BARRE DE STABILISATION SQUARE 15

Barre de stabilisation individuelle adaptée à la série Square 15, pour composer un set individuel.

VOS AVANTAGES

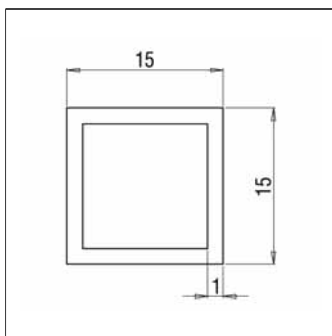
- Construction discrète
- Barre de stabilisation pouvant être raccourcie individuellement
- Possibilité de composer individuellement un ensemble de composants



N° D'ART.	FINITION	LONGUEUR
BO 5420259	Inox poli brillant	1.000 mm
BO 5420261	Inox poli brillant	2.000 mm
BO 5420258	Inox brossé mat	1.000 mm
BO 5420260	Inox brossé mat	2.000 mm

DÉTAILS TECHNIQUES

- Gamme de produits: Square 15
- Matériau: Acier inoxydable
- Largeur: 15 mm
- Hauteur: 15 mm



RACCORD MURAL SQUARE 15, RÉGLABLE

Raccord mural pour relier la barre de stabilisation Square 15 à un mur fixe.

VOS AVANTAGES

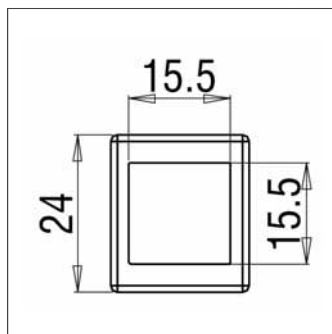
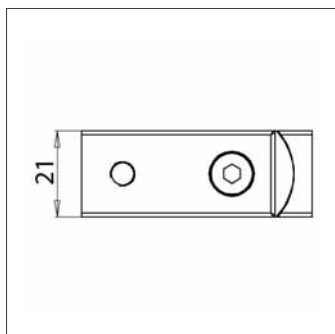
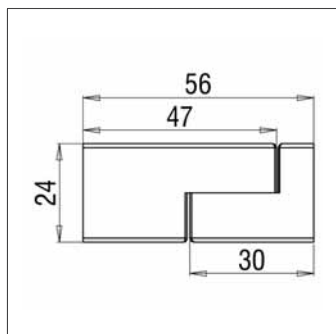
- Construction discrète



N° D'ART.	FINITION	ANGLE	RÉGLABLE
BO 5420247	Inox brillant	0 - 90 °	Oui
BO 5420246	Inox mat	0 - 90 °	Oui

DÉTAILS TECHNIQUES

- Gamme de produits: Square 15
- Matériau: Acier inoxydable
- Largeur: 15 mm
- Hauteur: 15 mm



RACCORD MURAL SQUARE 15

Raccord mural pour relier la barre de stabilisation Square 15 à un mur fixe.

VOS AVANTAGES

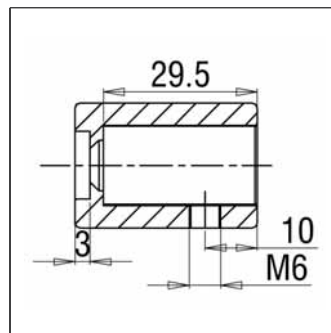
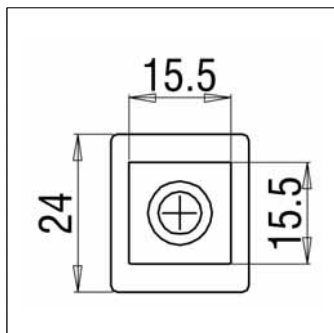
- Construction discrète



N° D'ART.	FINITION	ANGLE	RÉGLABLE
BO 5420243	Inox brillant	90 °	Non
BO 5420242	Inox mat	90 °	Non

DÉTAILS TECHNIQUES

- Gamme de produits: Square 15
- Matériau: Acier inoxydable
- Largeur: 15 mm
- Hauteur: 15 mm



RACCORD POUR VERRE SQUARE 15

Raccord de verre adapté à la barre de stabilisation Square 15, sert à relier une partie latérale en verre fixe à une barre de stabilisation. Ce raccord de verre est fixé sur le bord supérieur du verre et son angle est librement réglable.

VOS AVANTAGES

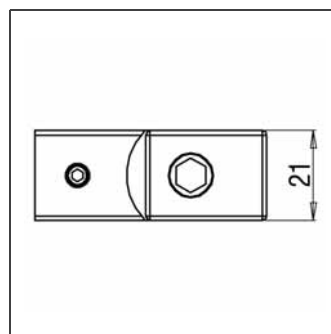
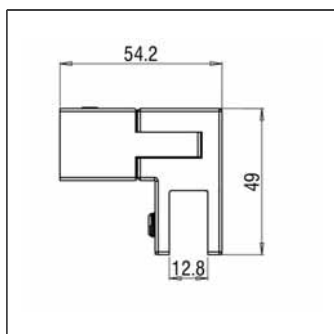
- Pas de façonnage du verre nécessaire
- Construction discrète
- Réglage continu de l'angle



N° D'ART.	FINITION	ANGLE	RÉGLABLE
BO 5420257	Inox brillant	0 - 90 °	Oui
BO 5420256	Inox brossé mat	0 - 90 °	Oui

DÉTAILS TECHNIQUES

- Gamme de produits: Square 15
- Épaisseur du verre trempé: 6 - 10 mm
- Matériau: Acier inoxydable
- Largeur: 15 mm
- Hauteur: 15 mm



RACCORD POUR VERRE SQUARE 15, AVEC TROU



Raccord de verre avec ouverture de passage à glisser sur une barre de stabilisation. Celui-ci se clipse sur le bord supérieur de la partie latérale fixe en verre, peut être positionné librement sur la longueur de la barre de stabilisation et son angle est réglable en continu. Convient à la série Square 15.

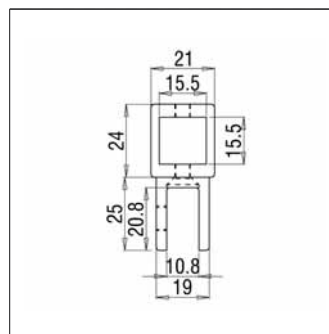
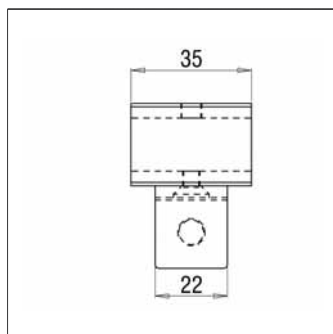
VOS AVANTAGES

- Pas de façonnage du verre nécessaire
- Construction discrète
- Peut être positionné librement sur la longueur de la barre de stabilisation

N° D'ART.	FINITION	ANGLE	RÉGLABLE
BO 5420249	Inox brillant	0 - 360 °	Oui
BO 5420248	Inox mat	0 - 360 °	Oui

DÉTAILS TECHNIQUES

- Gamme de produits: Square 15
- Épaisseur du verre trempé: 6 - 10 mm
- Matériau: Acier inoxydable
- Largeur: 15 mm



RACCORD TRIPLE SQUARE 15

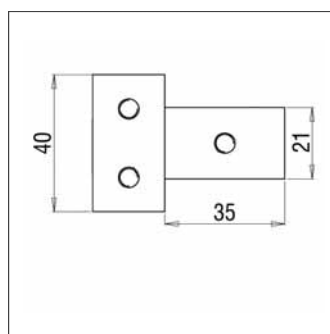
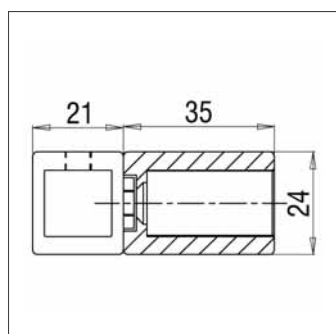
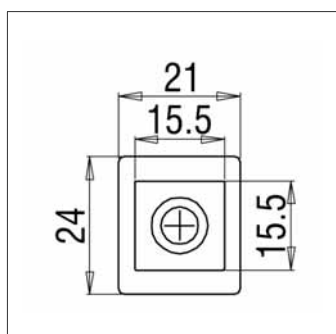


Raccord triple Square 15 pour réaliser un montage à 90° sur une barre de stabilisation afin de maintenir par exemple 2 parties latérales fixes avec une seule barre de stabilisation.

N° D'ART.	FINITION	ANGLE	RÉGLABLE
BO 5420251	Inox brillant	90 °	Non
BO 5420250	Inox mat	90 °	Non

DÉTAILS TECHNIQUES

- Gamme de produits: Square 15
- Matériau: Acier inoxydable
- Largeur: 15 mm
- Hauteur: 15 mm



Poignées de porte de douche

Les belles poignées de porte de douche confèrent à chaque porte de douche en verre un petit quelque chose en plus et convainquent par leur fonctionnalité pratique. Qu'elle soit carrée ou ronde, sous forme de bouton de porte de douche ou de barre, en métal, en bois ou en verre : une poignée de Bohle pour la cabine de douche promet une grande qualité et valorise l'optique de chaque douche.



BOUTON DE PORTE DE DOUCHE RK001

Grâce à sa forme plate, le bouton de porte de douche RK001 s'insère sans problème dans l'espace entre la porte et le vitrage fixe et convient donc particulièrement à une utilisation avec des portes coulissantes. Bien entendu, il peut également être utilisé pour toutes les autres cabines de douche.



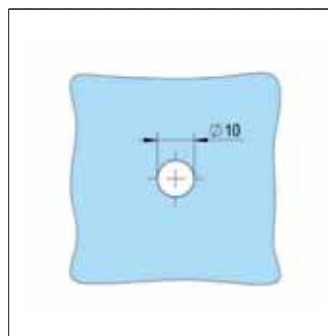
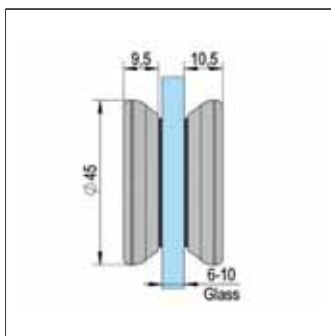
VOS AVANTAGES

- Modèle particulièrement plat pour les portes coulissantes
- Forme conique pour une meilleure prise en main

N° D'ART.	FINITION	MATÉRIAU	DIAMÈTRE
BO 5213718	Inox poli brillant	Acier inoxydable V2A	45 mm
BO 5213717	Inox brossé mat	Acier inoxydable V2A	45 mm
BO 5213719	Noir anodisé E6, décapé mat	Aluminium	45 mm

DÉTAILS TECHNIQUES

- Type de montage: Vissé
- Épaisseur du verre: 6 - 10 mm
- Diamètre du trou dans le verre: 10 mm
- Profondeur: 9,5 mm
- Forme: Ronde



BOUTON DE PORTE DE DOUCHE RK002

Avec sa taille discrète, le bouton de porte de douche RK002 est un classique parmi les boutons de porte de douche et est en outre disponible dans de nombreuses finitions. Généreusement arrondi et doté de creux facilitant la préhension.



VOS AVANTAGES

- Petite forme discrète
- Avec poignée évidée

N° D'ART.	FINITION	MATÉRIAU	DIAMÈTRE
BO 5213705	Chromé brillant	Laiton	32 mm
BO 5213706	Inox nickelé brossé mat	Laiton	32 mm
BO 5213705B	Noir mat	Laiton	32 mm

DÉTAILS TECHNIQUES

- Type de montage: Vissé
- Épaisseur du verre: 6 - 10 mm
- Diamètre du trou dans le verre: 10 mm
- Profondeur: 30 mm
- Forme: Ronde

BOUTON DE PORTE DE DOUCHE RK003

Grâce à sa forme cylindrique droite et à ses rainures de préhension intégrées, le bouton de douche RK003 apporte une touche particulière. Et ce, malgré ses dimensions réduites.



VOS AVANTAGES

- Forme discrète
- Les rainures périphériques augmentent la prise en main

N° D'ART.	FINITION	MATÉRIAU	DIAMÈTRE
BO 5213722	Chromé brillant	Laiton	30 mm

DÉTAILS TECHNIQUES

- Type de montage: Vissé
- Épaisseur du verre: 6 - 10 mm
- Diamètre du trou dans le verre: 10 mm
- Profondeur: 30 mm
- Forme: Ronde

BOUTON DE PORTE DE DOUCHE RK004

Le bouton de porte de douche RK004 est disponible dans de nombreuses finitions différentes. Il est agréablement plat et pourtant facile à saisir avec les mains mouillées.



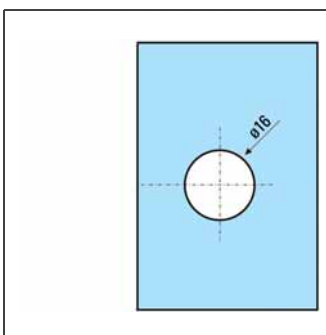
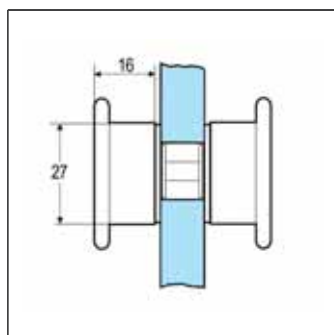
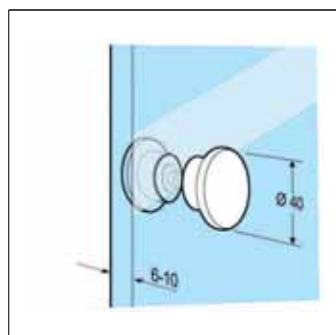
VOS AVANTAGES

- Petite forme discrète
- Très bonne prise en main

N° D'ART.	FINITION	MATÉRIAU	DIAMÈTRE
BO 5213701	Chromé brillant	Laiton	40 mm
BO 5213702	Chromé mat	Laiton	40 mm
BO 5213700	Inox brossé mat	Laiton	40 mm

DÉTAILS TECHNIQUES

- Type de montage: Vissé
- Épaisseur du verre: 6 - 10 mm
- Diamètre du trou dans le verre: 16 mm
- Profondeur: 16 mm
- Forme: Ronde



BOUTON DE PORTE DE DOUCHE RK005



Un bouton, de nombreuses possibilités. Différents diamètres, longueurs et matériaux sont disponibles. Tous sont dotés d'une rainure périphérique facile à saisir

VOS AVANTAGES

- Disponible en différents matériaux
- Avec rainure de préhension sur le pourtour

N° D'ART.	MATÉRIAU	DIAMÈTRE	PROFONDEUR
BO 5213733	Laiton	30 mm	30 mm
BO 5206702	Laiton	35 mm	35 mm
BO 5206700	Zinc moulé sous pression	35 mm	35 mm

DÉTAILS TECHNIQUES

- Type de montage: Vissé
- Épaisseur du verre: 6 - 10 mm
- Diamètre du trou dans le verre: 12 mm
- Forme: Ronde
- Finition: Chromé brillant

BOUTON DE PORTE DE DOUCHE RK006



Le bouton de porte de douche RK006 en version unilatérale avec une poignée évidée intégrée présente uniquement une contreplaque de serrage plate avec vis cachée sur la face intérieure.

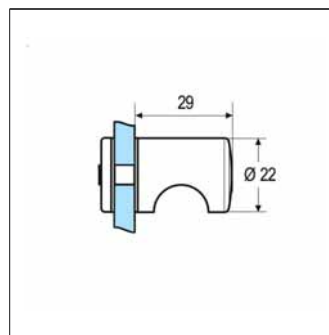
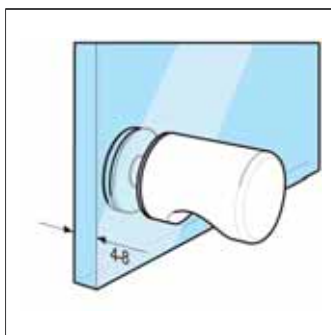
VOS AVANTAGES

- Forme discrète
- Avec poignée évidée
- Vis cachées

N° D'ART.	FINITION	MATÉRIAU	DIAMÈTRE
BO 5213771	Chromé brillant	Laiton	22 mm

DÉTAILS TECHNIQUES

- Type de montage: Vissé
- Épaisseur du verre: 4 - 8 mm
- Diamètre du trou dans le verre: 8 mm
- Profondeur: 29 mm
- Forme: Ronde



BOUTON DE PORTE DE DOUCHE RK007, AVEC TAMPON DES DEUX CÔTÉS

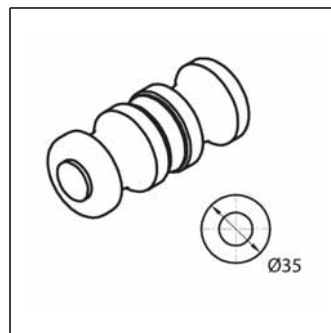
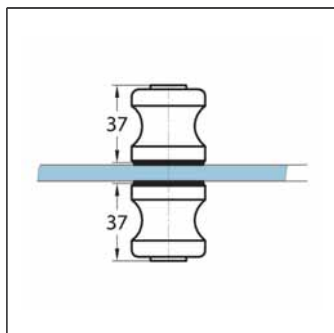
Le bouton de porte de douche a un tampon de butée des deux côtés.



DÉTAILS TECHNIQUES

- Type de montage: Vissé
- Diamètre: 35 mm
- Diamètre du trou dans le verre: 14 mm
- Finition: Chromé brillant
- Matériau: Laiton

N° D'ART.	LONGUEUR EXTÉRIEURE	LONGUEUR INTÉRIEURE	ÉPAISSEUR DU VERRE
BK 0501531	37 mm	37 mm	6 - 12 mm



BOUTON DE PORTE DE DOUCHE RK007, AVEC TAMPON D'UN CÔTÉS

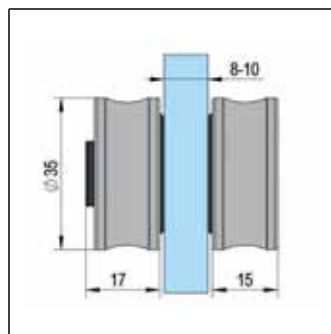
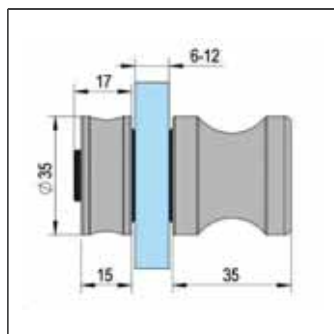
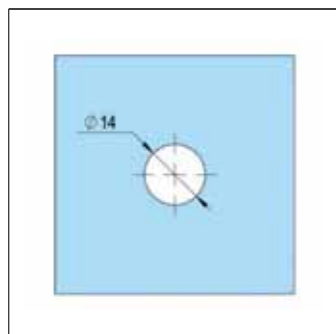
Le bouton de porte de douche RK007 a un tampon de butée d'un côté et est disponible en différentes longueurs de poignée pour le côté extérieur. Il est particulièrement adapté à une utilisation dans des parois pliantes en verre, car les butées empêchent de manière sûre tout contact verre-métal.



N° D'ART.	LONGUEUR EXTÉRIEURE	LONGUEUR INTÉRIEURE	ÉPAISSEUR DU VERRE
BK 0501331	35 mm	17 mm	6 - 12 mm
BO 5213720	15 mm	17 mm	8 - 10 mm

DÉTAILS TECHNIQUES

- Type de montage: Vissé
- Diamètre: 35 mm
- Diamètre du trou dans le verre: 14 mm
- Finition: Chromé brillant
- Matériau: Laiton



BOUTON DE PORTE DE DOUCHE RK008



Le bouton de douche RK008 est tout sauf standard. Fabriqué en verre coulé, il est un véritable point fort dans la salle de bains et se combine avec tous les matériaux et toutes les surfaces. Sa forme ergonomique permet une bonne prise en main.

VOS AVANTAGES

- Discret grâce à l'utilisation du verre

N° D'ART.	FINITION	MATÉRIAU	DIAMÈTRE
BO 5213781	Incolore	Verre	37 mm

DÉTAILS TECHNIQUES

- Type de montage: Vissé
- Épaisseur du verre: 6 - 10 mm
- Diamètre du trou dans le verre: 12 mm
- Profondeur: 31 mm
- Forme: Ronde

BOUTON DE PORTE DE SAUNA RK009



Vos avantages

- Idéal pour le sauna
- Très bonne prise en main

N° D'ART.	FINITION	MATÉRIAU	DIAMÈTRE
BO 5215020	Chêne clair	Bois	65 mm

DÉTAILS TECHNIQUES

- Type de montage: Vissé
- Épaisseur du verre: 8 mm
- Diamètre du trou dans le verre: 16 mm
- Profondeur: 45 mm

BOUTON DE PORTE DE DOUCHE SK001

Grâce à sa forme carrée, le bouton de douche SK001 s'adapte parfaitement à nos ferrures de portes de douche carrées, mais il peut bien entendu être combiné à volonté avec d'autres séries. Doté d'un large talon, il est très facile à saisir.



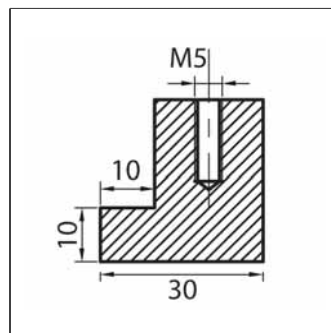
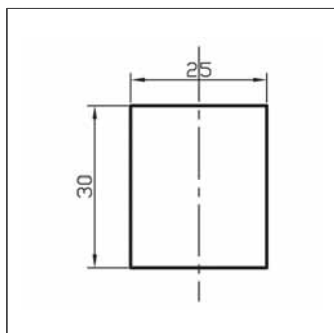
VOS AVANTAGES

- Très bonne prise en main

N° D'ART.	FINITION	MATÉRIAU	ÉPAISSEUR DU VERRE
BO 5206711	Chromé brillant	Laiton	6 - 10 mm
BO 5206713	Inox brossé mat	Laiton	6 - 10 mm
BO 5206711B	Noir mat	Laiton	6 - 10 mm

DÉTAILS TECHNIQUES

- Type de montage: Vissé
- Diamètre du trou dans le verre: 10 mm
- Largeur: 30 mm
- Profondeur: 30 mm
- Forme: Carré



BOUTON DE PORTE DE DOUCHE SK002

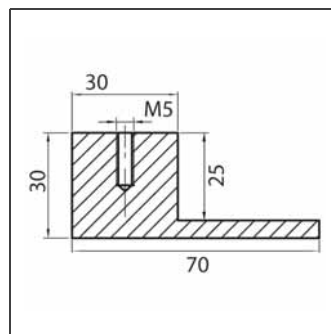
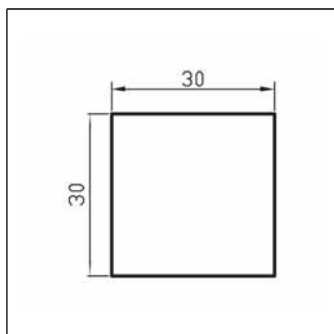
Le bouton de douche SK002 s'adapte bien aux ferrures de douche Bohle grâce à sa forme carrée et allongée. Doté d'un large talon, il est très facile à saisir.



VOS AVANTAGES

- Très bonne prise en main

N° D'ART.	FINITION	MATÉRIAU	ÉPAISSEUR DU VERRE
BO 5206717	Chromé brillant	Laiton	6 - 10 mm



DÉTAILS TECHNIQUES

- Type de montage: Vissé
- Diamètre du trou dans le verre: 10 mm
- Largeur: 70 mm
- Profondeur: 30 mm
- Forme: Carré

BOUTON DE PORTE DE DOUCHE SK003

Grâce à sa forme carrée, le bouton de douche SK003 se combine parfaitement avec nos ferrures de douche carrées. Doté d'une rainure de préhension, il est en outre facile à saisir.

VOS AVANTAGES

- Avec poignée évidée

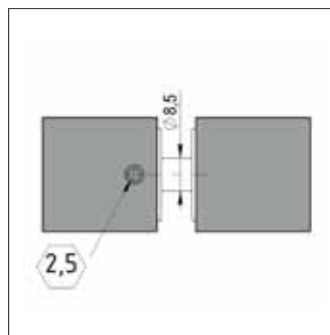
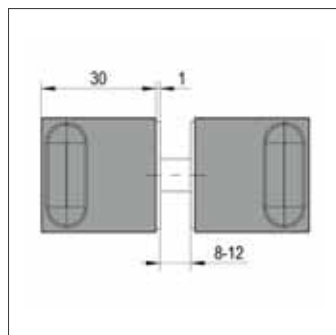
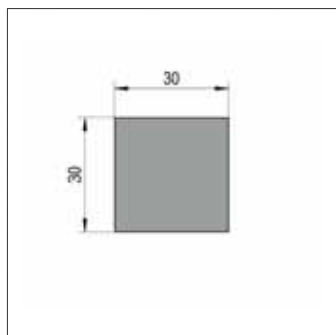


DÉTAILS TECHNIQUES

- Type de montage: Vissé
- Diamètre du trou dans le verre: 10 mm
- Largeur: 30 mm
- Profondeur: 30 mm
- Forme: Carré

N° D'ART.	FINITION	MATÉRIAU	ÉPAISSEUR DU VERRE
BO 5212526	Chromé brillant	Laiton	6 - 12 mm
BO 5212527	Inox brossé mat	Laiton	6 - 12 mm
BO 5212528	Noir mat	Laiton	6 - 12 mm
BO 5212529	Laiton poli	Laiton	6 - 12 mm
BO 5212530	Laiton brossé	Laiton	6 - 12 mm
BO 5212531	Cuivre brossé	Laiton	6 - 12 mm
BO 5212532	Blanc mat	Laiton	6 - 12 mm
BO 5212533	Graphite mat	Laiton	6 - 12 mm

Disponible au 4e trimestre 2024



POIGNÉE DE PORTE DE DOUCHE RH001

La poignée de porte de douche RH001 plaît par sa forme moderne, biseautée, en tube rond facile à saisir. Poignée double en deux longueurs et finitions différentes.

VOS AVANTAGES

- Disponible en différentes finitions
- Bonne prise en main
- Disponible en différentes longueurs



DÉTAILS TECHNIQUES

- Matériau: Acier inoxydable
- Diamètre du trou dans le verre: 12 mm
- Diamètre: 19 mm
- Profondeur: 60 mm

N° D'ART.	FINITION	ENTRAXE	ÉPAISSEUR DU VERRE
BO 5212511	Inox poli brillant	152 mm	6 - 12 mm
BO 5212510	Inox brossé mat	152 mm	6 - 12 mm
BO 5212515	Inox poli brillant	203 mm	6 - 12 mm
BO 5212514	Inox brossé mat	203 mm	6 - 12 mm

POIGNÉE DE PORTE DE DOUCHE RH002



La poignée de porte de douche RH002 plaît par sa forme moderne en tube rond facile à saisir. Version unilatérale avec poignée de porte à l'extérieur et bouton discret à l'intérieur.

VOS AVANTAGES

- Très bonne prise en main
- Petit bouton à l'intérieur
- Utilisable de l'extérieur comme porte-serviettes

N° D'ART.	FINITION	ENTRAXE	ÉPAISSEUR DU VERRE
BO 5215024	Inox poli brillant	375 mm	6 - 12 mm

DÉTAILS TECHNIQUES

- Matériau: Acier inoxydable
- Diamètre du trou dans le verre: 14 mm
- Diamètre: 25 mm
- Profondeur: 65 mm

POIGNÉE DE PORTE DE DOUCHE RH003



La poignée de porte de douche RH003 plaît par sa forme moderne, biseautée, en tube rond facile à saisir. Version unilatérale avec poignée de porte à l'extérieur et bouton discret à l'intérieur.

VOS AVANTAGES

- Très bonne prise en main
- Petit bouton à l'intérieur
- Utilisable de l'extérieur comme porte-serviettes

N° D'ART.	FINITION	ENTRAXE	ÉPAISSEUR DU VERRE
BO 5215026	Inox poli brillant	475 mm	6 - 12 mm

DÉTAILS TECHNIQUES

- Matériau: Acier inoxydable
- Diamètre du trou dans le verre: 14 mm
- Diamètre: 25 mm
- Profondeur: 65 mm

POIGNÉE DE PORTE DE DOUCHE RH004



La poignée de porte de douche unilatérale RH004 plaît par sa forme incurvée en tube rond. Cette poignée de porte de douche peut être utilisée comme poignée de porte de douche unilatérale ou comme porte-serviettes.

VOS AVANTAGES

- Disponible en différentes longueurs
- Utilisable de l'extérieur comme porte-serviettes

N° D'ART.	FINITION	ENTRAXE	ÉPAISSEUR DU VERRE
BO 5215034	Inox poli brillant	457 mm	6 - 12 mm
BO 5215035	Inox poli brillant	610 mm	6 - 12 mm

INFORMATION

Hauteur de la vis de fermeture 8 mm

DÉTAILS TECHNIQUES

- Matériau: Acier inoxydable
- Diamètre du trou dans le verre: 12 mm
- Diamètre: 19 mm
- Profondeur: 60 mm

POIGNÉE DE PORTE DE DOUCHE SH001



La poignée de porte de douche SH001 plaît par sa forme moderne, en tube carré. Poignée double en différentes longueurs et finitions.

VOS AVANTAGES

- Disponible en différentes finitions
- Disponible en différentes longueurs

N° D'ART.	FINITION	ENTRAXE	ÉPAISSEUR DU VERRE
BO 5212521	Inox poli brillant	152 mm	6 - 10 mm
BO 5212520	Inox brossé mat	152 mm	6 - 10 mm
BO 5212525	Inox poli brillant	203 mm	6 - 10 mm
BO 5212524	Inox brossé mat	203 mm	6 - 10 mm
BO 5212524B	Noir thermolaqué mat	203 mm	6 - 10 mm

DÉTAILS TECHNIQUES

- Matériau: Acier inoxydable
- Diamètre du trou dans le verre: 10 mm
- Largeur: 19 mm
- Profondeur: 62 mm

POIGNÉE DE PORTE DE DOUCHE SH002



La poignée de porte de douche SH002 séduit par sa forme moderne et carrée. Le modèle unilatéral est disponible avec une poignée de porte à l'extérieur et un bouton discret à l'intérieur.

VOS AVANTAGES

- Forme moderne et simple
- Petit bouton à l'intérieur
- Utilisable de l'extérieur comme porte-serviettes

N° D'ART.	FINITION	ENTRAXE	ÉPAISSEUR DU VERRE
BO 5215025	Inox poli brillant	400 mm	6 - 12 mm

DÉTAILS TECHNIQUES

- Matériau: Acier inoxydable
- Diamètre du trou dans le verre: 12 mm
- Largeur: 30 mm
- Profondeur: 65 mm

POIGNÉE DE PORTE DE DOUCHE AUTOCOLLANTE D'UN CÔTÉ



Poignée de porte autocollante au design épuré. La poignée est particulièrement adaptée aux portes coulissantes en verre.

VOS AVANTAGES

- Auto-adhésif
- Idéal pour les portes coulissantes

N° D'ART.	FINITION	PROFONDEUR
BO 5113723	Inox poli brillant	8 mm
BO 5113721	Inox poli brillant	17 mm
BO 5113720	Inox brossé mat	17 mm

DÉTAILS TECHNIQUES

- Matériau: Acier inoxydable
- Largeur: 12 mm
- Longueur: 150 mm

Porte-serviettes

Nos porte-serviettes sont un complément idéal pour chaque salle de bains et sont parfaitement adaptés à toutes les paumelles et ferrures de portes de douche Bohle. Notre gamme comprend des porte-serviettes avec ou sans perçage du verre. Ils ont tous en commun leur grande qualité et leur design haut de gamme.

PORTE-SERVIETTES, UN CROCHET

Le porte-serviettes est le complément idéal de toute douche en verre. Simplement fixé sur le bord supérieur du verre de la douche, il rend tout perçage superflu.

VOS AVANTAGES

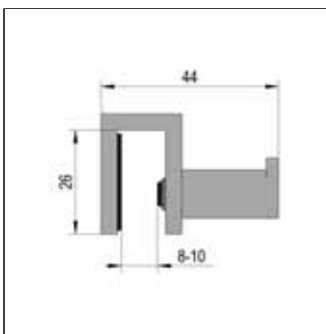
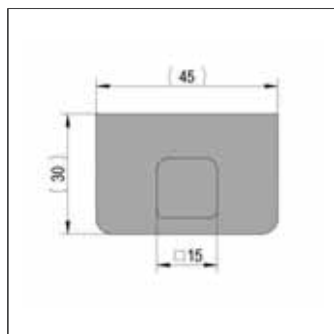
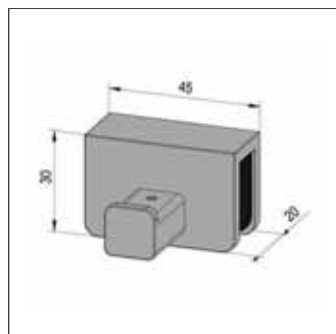
- Pas de façonnage du verre nécessaire
- La serviette est toujours à portée de main près de la douche
- Pour un montage ultérieur



N° D'ART.	FINITION	ÉPAISSEUR DU VERRE	VERSION
BO 5420018	Chromé brillant	8 - 10 mm	Un crochet

DÉTAILS TECHNIQUES

- Matériau: Laiton



PORTE-SERVIETTES, DEUX CROCHETS

Le porte-serviettes est le complément idéal de toute douche en verre. Simplement fixé sur le bord supérieur du verre de la douche, il rend tout perçage superflu.

VOS AVANTAGES

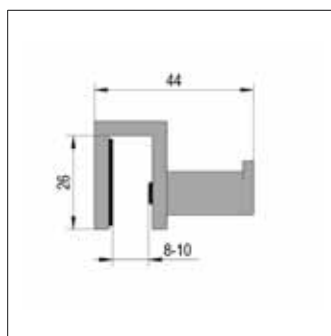
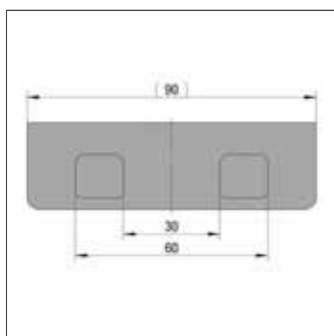
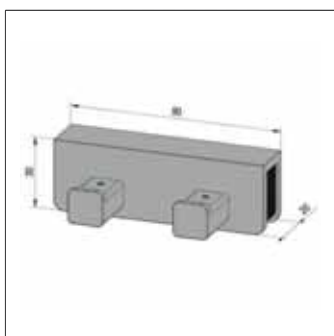
- Pas de façonnage du verre nécessaire
- La serviette est toujours à portée de main près de la douche
- Pour un montage ultérieur



N° D'ART.	FINITION	ÉPAISSEUR DU VERRE	VERSION
BO 5420019	Chromé brillant	8 - 10 mm	Deux crochets

DÉTAILS TECHNIQUES

- Matériau: Laiton



Butées de porte

Les butées de porte pratiques empêchent l'ouverture d'une porte de douche dans le sens non souhaité ainsi que le dépassement des portes. Ils peuvent être installés rapidement, car il suffit généralement de les fixer sur le bord du verre de la partie fixe.



BUTÉE DE PORTE POUR ÉQUIPEMENT ULTÉRIEUR, VERRE-MUR 90°

Les butées de porte pour l'équipement ultérieur 90° verre-mur sont vissées au mur. Elles empêchent la porte d'être poussée dans une direction. Un réglage fin de la position finale de la porte est effectué à l'aide du réglage excentrique intégré.



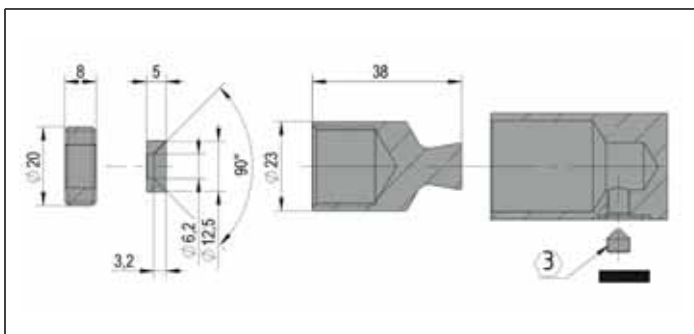
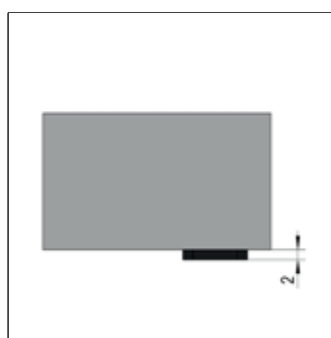
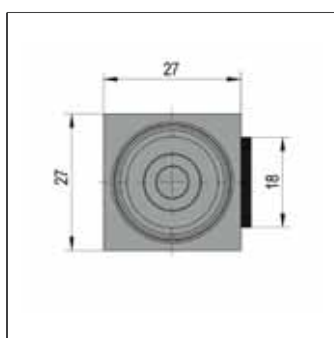
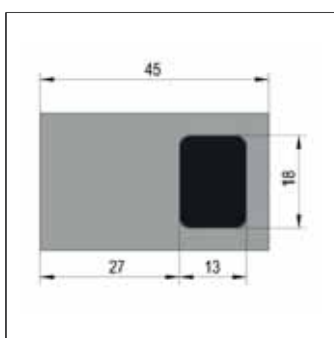
VOS AVANTAGES

- Forme petite et discrète
- Réglage de l'excentrique

N° D'ART.	FINITION	DIRECTION DIN
BO 5420277	Chromé brillant	DIN droit et DIN gauche

DÉTAILS TECHNIQUES

- Type de montage: Verre-mur
- Épaisseur du verre trempé: 6 - 12 mm
- Matériau: Laiton



BUTÉE DE PORTE POUR ÉQUIPEMENT ULTÉRIEUR, VERRE-VERRE 90°, DIN GAUCHE

Les butées de porte pour l'équipement ultérieur 90° verre-verre sont serrées sur le bord supérieur du verre de la partie latérale fixe. Elles empêchent la porte de dépasser dans une direction. L'adaptation aux différentes épaisseurs de verre ne se fait pas ici par des butées d'épaisseur différente, mais par la modification de la position de montage sur la partie latérale.



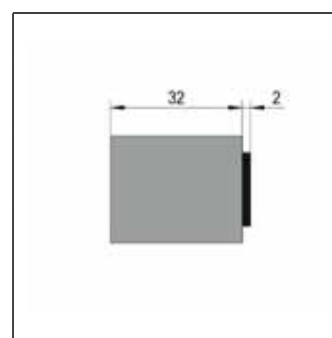
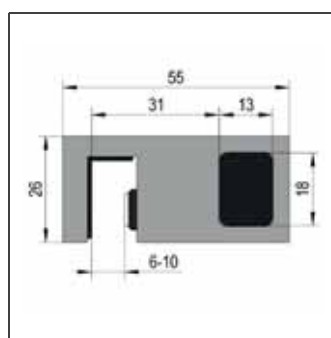
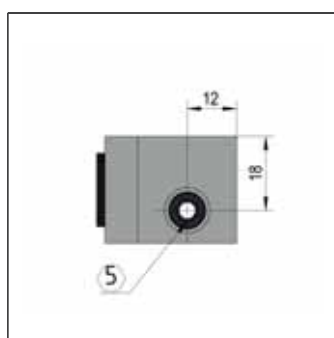
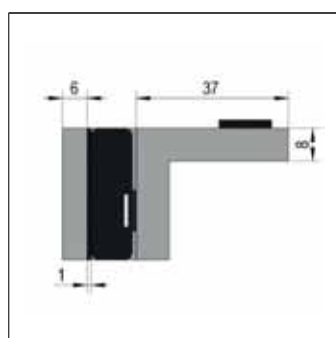
VOS AVANTAGES

- Forme petite et discrète
- Pour un montage ultérieur

N° D'ART.	FINITION	DIRECTION DIN
BO 5420275	Chromé brillant	DIN gauche

DÉTAILS TECHNIQUES

- Type de montage: Verre-verre
- Épaisseur du verre trempé: 6 - 10 mm
- Matériau: Laiton



BUTÉE DE PORTE POUR ÉQUIPEMENT ULTÉRIEUR, VERRE-VERRE 90°, DIN DROIT

Les butées de porte pour l'équipement ultérieur 90° verre-verre sont serrées sur le bord supérieur du verre de la partie latérale fixe. Elles empêchent la porte de dépasser dans une direction. L'adaptation aux différentes épaisseurs de verre ne se fait pas ici par des butées d'épaisseur différente, mais par la modification de la position de montage sur la partie latérale.



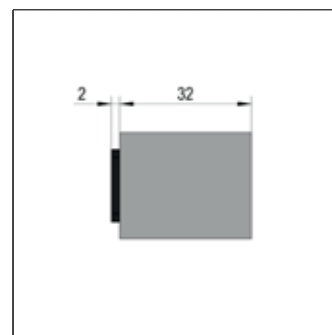
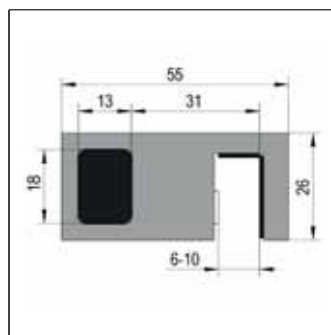
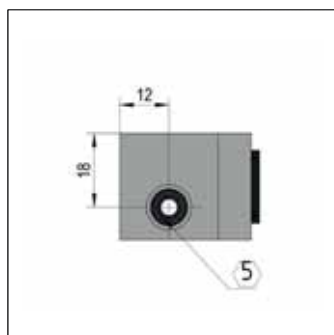
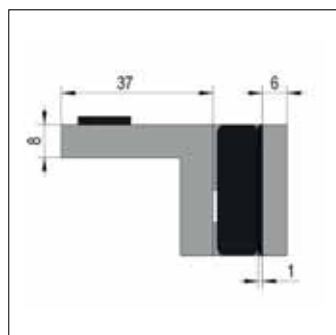
VOS AVANTAGES

- Forme petite et discrète
- Pour un montage ultérieur

N° D'ART.	FINITION	DIRECTION DIN
BO 5420276	Chromé brillant	DIN droit

DÉTAILS TECHNIQUES

- Type de montage: Verre-verre
- Épaisseur du verre trempé: 6 - 10 mm
- Matériau: Laiton



BUTÉE DE PORTE POUR MONTAGE ULTÉRIEUR, VERRE-VERRE 180°, DIN GAUCHE

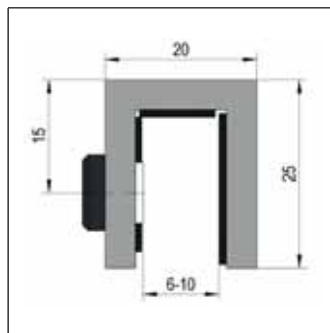
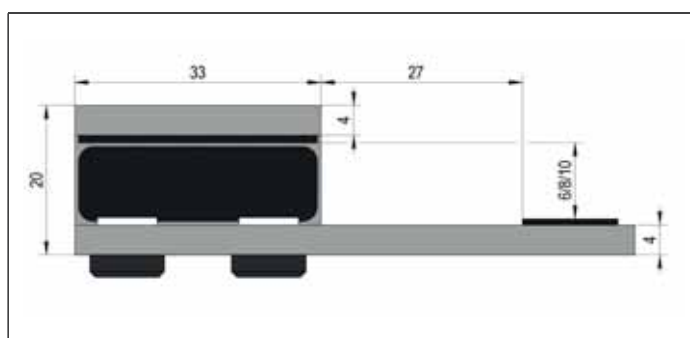
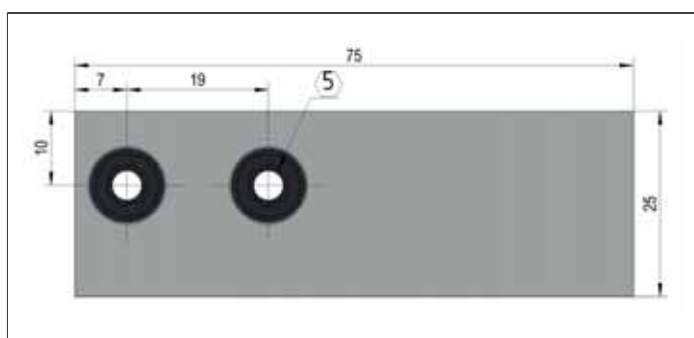
Les butées de porte pour équipement ultérieur verre-verre 180° sont serrées sur le bord supérieur du verre de la partie latérale fixe. Elles empêchent l'ouverture de la porte ou son dépassement dans une direction.



N° D'ART.	FINITION	DIRECTION DIN
BO 5420272	Chromé brillant	DIN gauche
BO 5420274	Inox nickelé brossé mat	DIN gauche
BO 5420270	Noir électrochromé cathodique (ktl) mat	DIN gauche

DÉTAILS TECHNIQUES

- Type de montage: Verre-verre
- Épaisseur du verre trempé: 6 - 10 mm
- Matériau: Laiton



BUTÉE DE PORTE POUR MONTAGE ULTÉRIEUR, VERRE-VERRE 180°, DIN DROITE

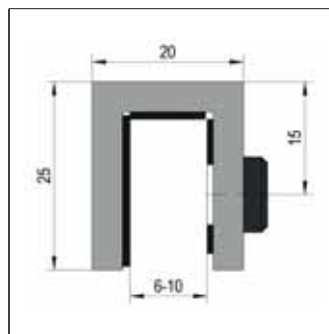
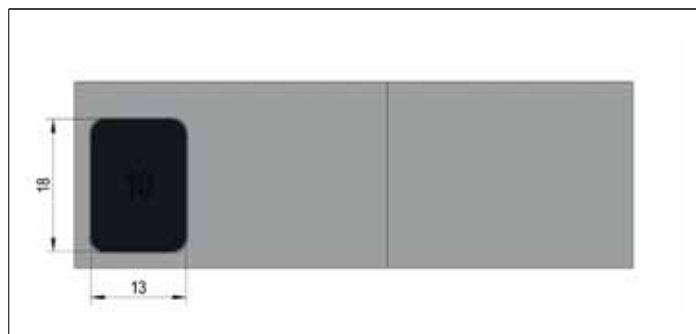
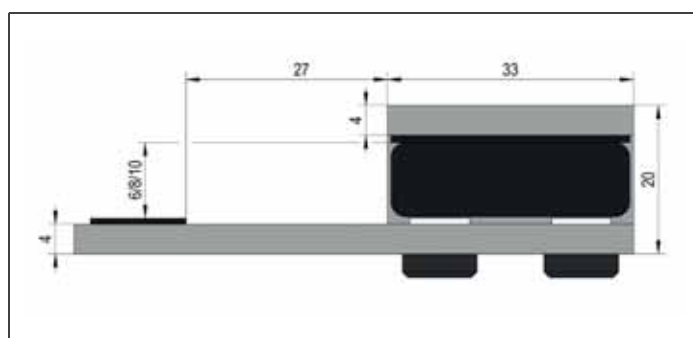
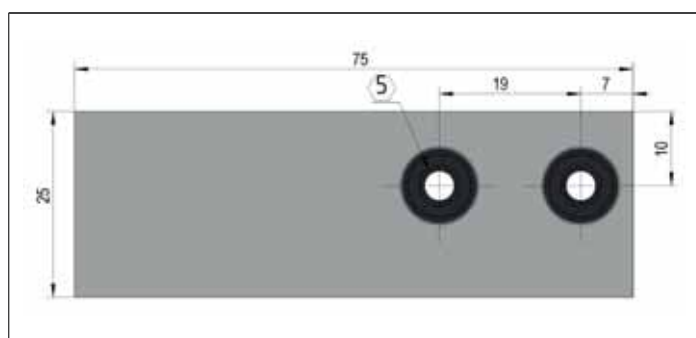
Les butées de porte pour équipement ultérieur verre-verre 180° sont serrées sur le bord supérieur du verre de la partie latérale fixe. Elles empêchent l'ouverture de la porte ou son dépassement dans une direction.



N° D'ART.	FINITION	DIRECTION DIN
BO 5420271	Chromé brillant	DIN droit
BO 5420273	Inox nickelé brossé mat	DIN droit
BO 5420269	Noir électrophorèse cathodique (ktl) mat	DIN droit

DÉTAILS TECHNIQUES

- Type de montage: Verre-verre
- Épaisseur du verre trempé: 6 - 10 mm
- Matériau: Laiton



Joint de portes de douche et profilés de vitrage



Joint de portes de douche

Un joint de porte de douche est un élément indispensable pour la cabine de douche dans de nombreuses salles de bains. En se plaçant de manière optimale sur le bord du verre, il assure l'étanchéité de votre douche et réduit les fuites d'eau vers l'extérieur. Dans notre assortiment, nous proposons des joints de haute qualité comme finition de porte en verre, qui s'adaptent à toutes les situations de montage.

JOINT DE PORTE DE DOUCHE AVEC LÈVRE D'ÉTANCHÉITÉ COURTE



Les joints de porte de douche avec lèvre d'étanchéité simple conviennent aussi bien pour le côté charnières que pour le bas de porte et sont utilisés aussi bien pour les portes va-et-vient que pour les portes battantes. Le joint est simplement inséré sur le bord du verre.

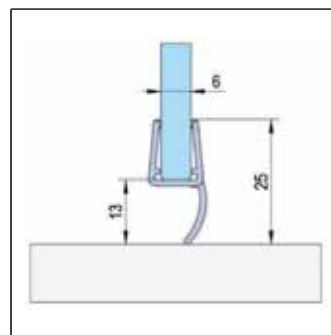
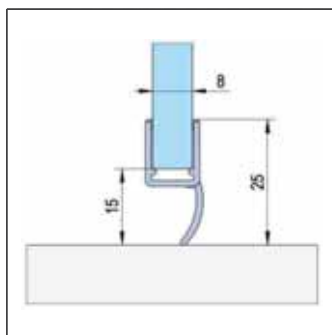
VOS AVANTAGES

- Solidité et résistance aux UV
- Hautement transparent

N° D'ART.	ÉPAISSEUR DU VERRE TREMPÉ	LONGUEUR
BO 5281095	6 - 8 mm	2.500 mm

DÉTAILS TECHNIQUES

- Type de butée: Porte battante et va et vient
- Type de fixation: Inséré
- Matériau: Chlorure de polyvinyle (PVC)



INFORMATION

Produit de qualité de Rehau Allemagne

JOINT DE PORTE DE DOUCHE AVEC BUTÉE D'ANGLE 90°



Les joints de porte de douche avec butée d'angle conviennent pour les vitrages fixes disposés à 90° et sont utilisés exclusivement pour les portes battantes. Une lèvre d'étanchéité souple supplémentaire sert de tampon de butée léger pour la porte. Le joint est simplement inséré sur le bord du verre.

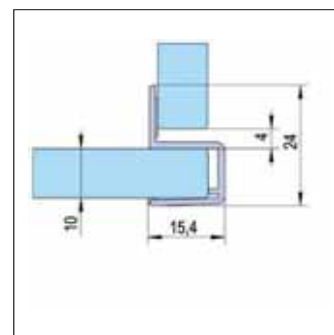
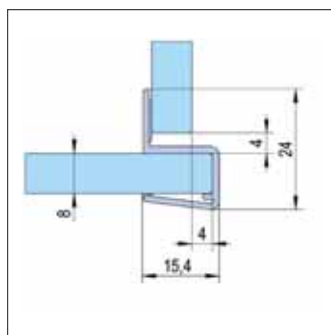
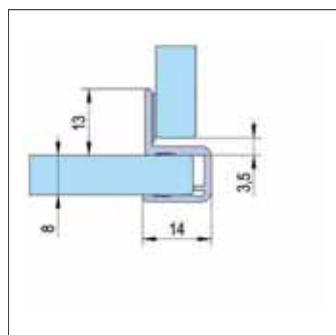
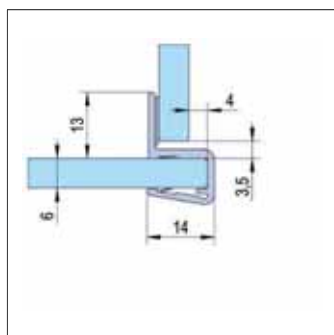
VOS AVANTAGES

- Solidité et résistance aux UV
- Hautement transparent

N° D'ART.	ÉPAISSEUR DU VERRE TREMPÉ	LONGUEUR
BO 5213519	6 - 8 mm	2.160 mm
BO 5281019	8 - 10 mm	2.160 mm

DÉTAILS TECHNIQUES

- Type de butée: Porte battante
- Type de fixation: Inséré
- Angle: 90°
- Matériau: Chlorure de polyvinyle (PVC)



INFORMATION

Produit de qualité de Rehau Allemagne

JOINT DE PORTE DE DOUCHE AVEC LONGUE LÈVRE D'ÉTANCHÉITÉ



Les joints de porte de douche avec lèvre d'étanchéité simple conviennent aussi bien pour le côté charnières que pour le bas de porte et sont utilisés aussi bien pour les portes va-et-vient que pour les portes battantes. Le joint est simplement inséré sur le bord du verre.

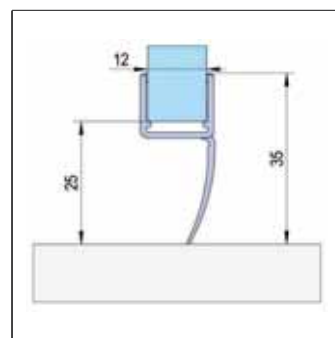
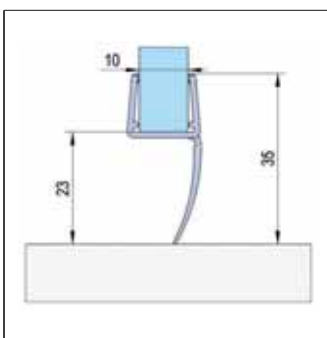
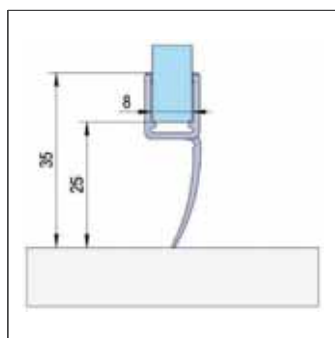
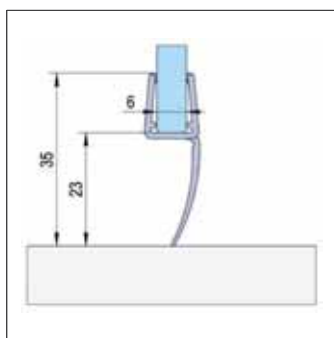
VOS AVANTAGES

- Solidité et résistance aux UV
- Hautement transparent

N° D'ART.	ÉPAISSEUR DU VERRE TREMPÉ	LONGUEUR
BO 5213493	6 - 8 mm	2.160 mm
BO 5281093	10 - 12 mm	2.160 mm

DÉTAILS TECHNIQUES

- Type de butée: Porte battante et va et vient
- Type de fixation: Inséré
- Matériau: Chlorure de polyvinyle (PVC)



INFORMATION

Produit de qualité de Rehau Allemagne

JOINT DE PORTE DE DOUCHE AVEC LÈVRE D'ÉTANCHÉITÉ



Les joints de porte de douche avec lèvre d'étanchéité ouverte conviennent aussi bien pour le côté poignée que pour le côté charnières et sont particulièrement utilisés pour les portes battantes en raison de leur forme asymétrique. Le joint est simplement inséré sur le bord du verre.

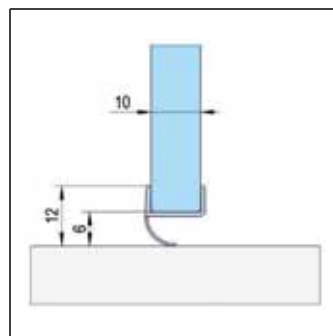
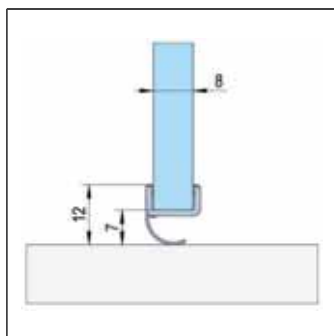
VOS AVANTAGES

- Solidité et résistance aux UV
- Hautement transparent

N° D'ART.	ÉPAISSEUR DU VERRE TREMPÉ	LONGUEUR
BO 5213492	8 mm	2.160 mm
BO 5281092	10 mm	2.160 mm

DÉTAILS TECHNIQUES

- Type de butée: Porte battante
- Type de fixation: Inséré
- Matériau: Chlorure de polyvinyle (PVC)



INFORMATION

Produit de qualité de Rehau Allemagne

JOINT DE PORTE DE DOUCHE AVEC DÉFLECTEUR D'EAU LONG



Les joints de porte de douche avec déflecteur d'eau conviennent aussi bien pour le côté charnières que pour le bas de porte et sont utilisés aussi bien pour les portes va-et-vient que pour les portes battantes. Le joint est simplement inséré sur le bord du verre.

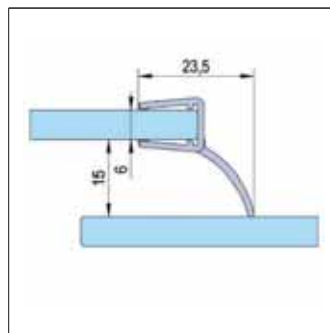
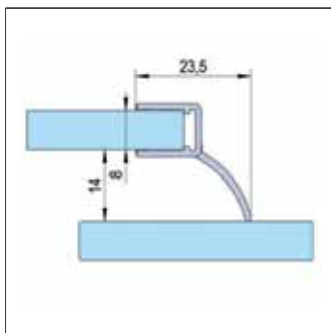
VOS AVANTAGES

- Solidité et résistance aux UV
- Hautement transparent

N° D'ART.	ÉPAISSEUR DU VERRE TREMPÉ	LONGUEUR
BO 5281094	6 - 8 mm	2.010 mm

DÉTAILS TECHNIQUES

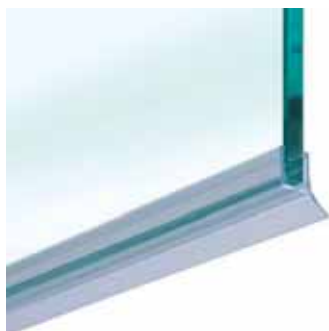
- Type de butée: Porte battante et va et vient
- Type de fixation: Inséré
- Matériau: Chlorure de polyvinyle (PVC)



INFORMATION

Produit de qualité de Rehau Allemagne

JOINT DE PORTE DE DOUCHE AVEC DÉFLECTEUR D'EAU COURT



Les joints de porte de douche avec déflecteur d'eau conviennent aussi bien pour le côté charnières que pour le bas de porte et sont utilisés aussi bien pour les portes va-et-vient que pour les portes battantes. La lèvre d'étanchéité courte permet d'obtenir des jeux particulièrement faibles entre le verre et le support. Le joint est simplement inséré sur le bord du verre.

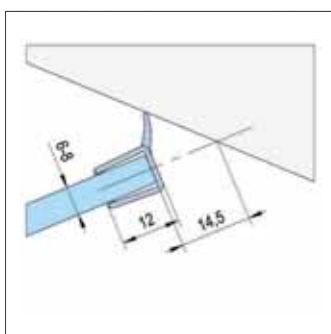
VOS AVANTAGES

- Solidité et résistance aux UV
- Hautement transparent
- Se fixe facilement sur le bord du verre

N° D'ART.	ÉPAISSEUR DU VERRE TREMPÉ	LONGUEUR
BO 5213491	6 - 8 mm	2.160 mm

DÉTAILS TECHNIQUES

- Type de butée: Porte battante et va et vient
- Type de fixation: Inséré
- Matériau: Chlorure de polyvinyle (PVC)



INFORMATION

Produit de qualité de Rehau Allemagne

JOINT DE PORTE DE DOUCHE AVEC LÈVRE D'ÉTANCHÉITÉ LATÉRALE



Les joints de porte de douche avec lèvres d'étanchéité latérale sont utilisés pour les portes coulissantes. Le joint est simplement inséré sur le bord du verre.

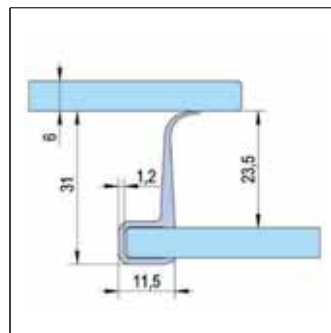
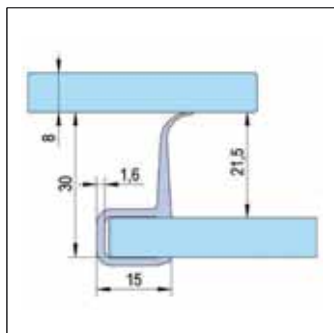
VOS AVANTAGES

- Solidité et résistance aux UV
- Hautement transparent

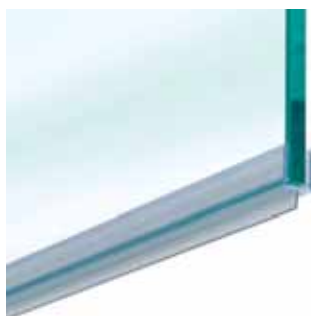
N° D'ART.	ÉPAISSEUR DU VERRE TREMPÉ	LONGUEUR
BO 5213524	8 mm	2.200 mm
BO 5213527	6 mm	2.200 mm

DÉTAILS TECHNIQUES

- Type de butée: Porte battante et va et vient
- Type de fixation: Inséré
- Matériau: Chlorure de polyvinyle (PVC)



JOINT DE PORTE DE DOUCHE AVEC LÈVRE D'ÉTANCHÉITÉ INFÉRIEURE



Les joints de porte de douche avec lèvres d'étanchéité inférieure conviennent aussi bien pour le côté charnières que pour le bas de porte et sont utilisés aussi bien pour les portes va-et-vient que pour les portes battantes. Le joint est simplement inséré sur le bord du verre.

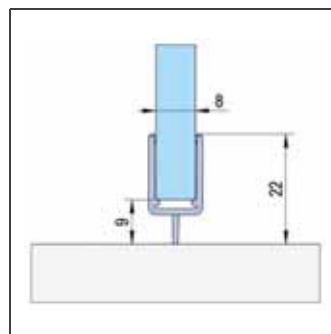
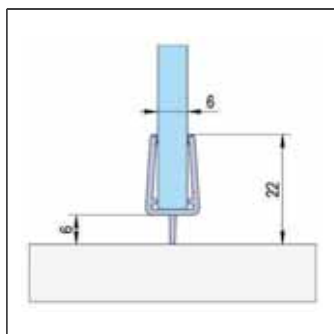
VOS AVANTAGES

- Solidité et résistance aux UV
- Hautement transparent

N° D'ART.	ÉPAISSEUR DU VERRE TREMPÉ	LONGUEUR
BO 5213516	6 - 8 mm	2.160 mm

DÉTAILS TECHNIQUES

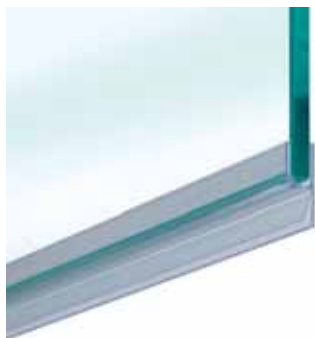
- Type de butée: Porte battante et va et vient
- Type de fixation: Inséré
- Matériau: Chlorure de polyvinyle (PVC)



INFORMATION

Produit de qualité de Rehau Allemagne

JOINT DE PORTE DE DOUCHE AVEC BUTÉE FRONTALE 180°



Les joints de porte de douche avec butée frontale conviennent pour les vitrages fixes alignés et sont utilisés exclusivement pour les portes battantes. Une lèvres d'étanchéité souple supplémentaire sert de tampon de butée léger pour la porte. Le joint est simplement inséré sur le bord du verre.

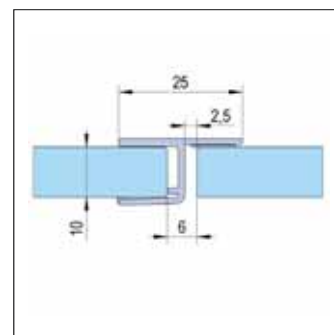
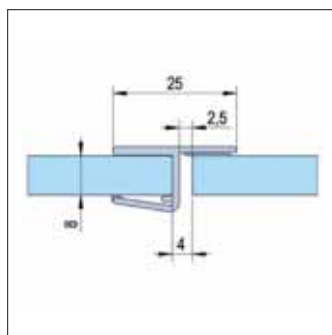
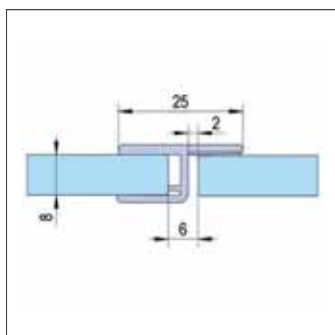
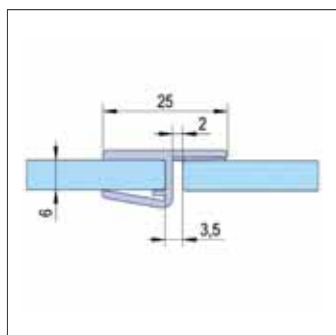
VOS AVANTAGES

- Solidité et résistance aux UV
- Hautement transparent

N° D'ART.	ÉPAISSEUR DU VERRE TREMPÉ	LONGUEUR
BO 5213518	6 - 8 mm	2.160 mm
BO 5281018	8 - 10 mm	2.160 mm

DÉTAILS TECHNIQUES

- Type de butée: Porte battante
- Type de fixation: Inséré
- Angle: 180°
- Matériau: Chlorure de polyvinyle (PVC)



INFORMATION

Produit de qualité de Rehau Allemagne

JOINT DE PORTE DE DOUCHE AVEC DÉFLECTEUR D'EAU ET SOUFFLET INFÉRIEUR



Les joints de porte de douche avec déflecteur d'eau et soufflet inférieur conviennent particulièrement pour la face inférieure et sont utilisés aussi bien pour les portes va-et-vient que pour les portes battantes. Le joint est simplement inséré sur le bord du verre.

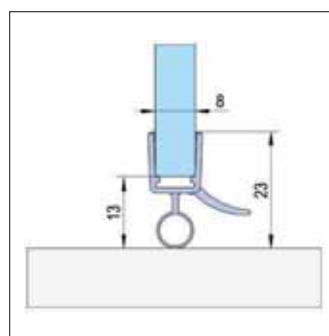
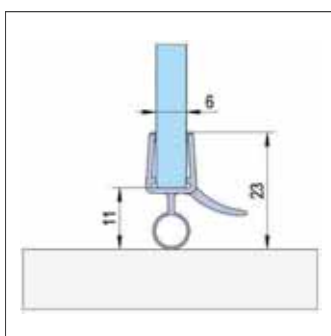
VOS AVANTAGES

- Solidité et résistance aux UV
- Hautement transparent

N° D'ART.	ÉPAISSEUR DU VERRE TREMPÉ	LONGUEUR
BO 5213494	6 - 8 mm	2.010 mm

DÉTAILS TECHNIQUES

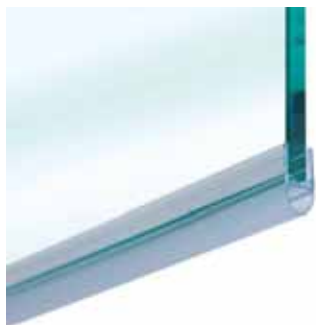
- Type de butée: Porte battante et va et vient
- Type de fixation: Inséré
- Matériau: Chlorure de polyvinyle (PVC)



INFORMATION

Produit de qualité de Rehau Allemagne

JOINT DE PORTE DE DOUCHE AVEC SOUFFLET



Les joints de porte de douche avec soufflet conviennent aussi bien pour le côté poignée que pour le côté paumelles et sont particulièrement utilisés pour les portes battantes en raison de leur forme symétrique. Le joint est simplement inséré sur le bord du verre.

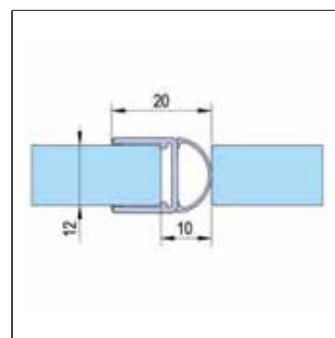
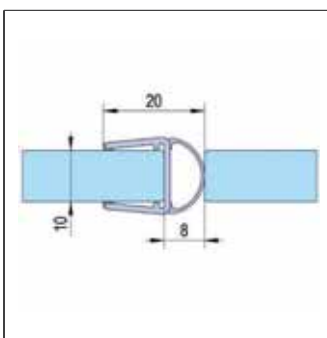
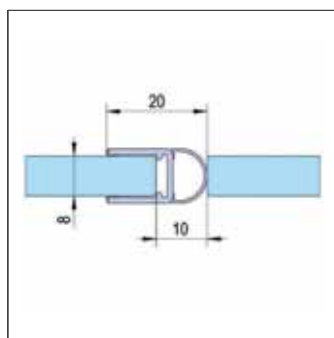
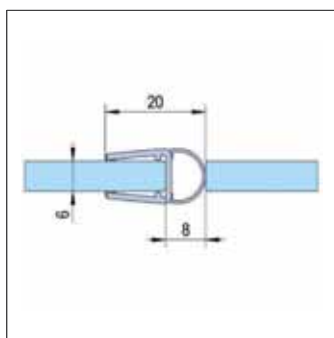
VOS AVANTAGES

- Solidité et résistance aux UV
- Hautement transparent

N° D'ART.	ÉPAISSEUR DU VERRE TREMPÉ	LONGUEUR
BO 5213517	6 - 8 mm	2.160 mm
BO 5281020	10 - 12 mm	2.160 mm

DÉTAILS TECHNIQUES

- Type de butée: Porte battante et va et vient
- Type de fixation: Inséré
- Matériau: Chlorure de polyvinyle (PVC)



INFORMATION

Produit de qualité de Rehau Allemagne

JOINT DE PORTE DE DOUCHE AVEC SOUFFLET POUR 8 MM VERRE



Les joints de porte de douche avec soufflet conviennent aussi bien pour le côté poignée que pour le côté paumelles et sont particulièrement utilisés pour les portes battantes en raison de leur forme symétrique. Le joint est simplement inséré sur le bord du verre.

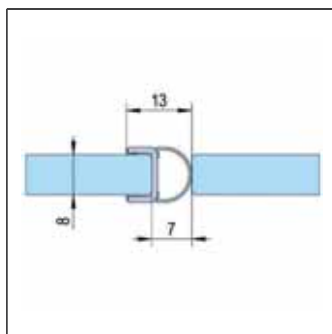
VOS AVANTAGES

- Solidité et résistance aux UV
- Hautement transparent

N° D'ART.	ÉPAISSEUR DU VERRE TREMPÉ	LONGUEUR
BO 5281021	8 mm	2.000 mm

DÉTAILS TECHNIQUES

- Type de butée: Porte battante et va et vient
- Type de fixation: Inséré
- Matériau: Chlorure de polyvinyle (PVC)



INFORMATION

Produit de qualité de Rehau Allemagne

JOINT DE PORTE DE DOUCHE AVEC LÈVRE D'ÉTANCHÉITÉ INFÉRIÈRE ET DÉFLECTEUR D'EAU



Les joints de porte de douche avec lèvre d'étanchéité inférieure et déflecteur d'eau conviennent particulièrement pour la face inférieure et sont utilisés aussi bien pour les portes va-et-vient que pour les portes battantes. Le joint est simplement inséré sur le bord du verre.

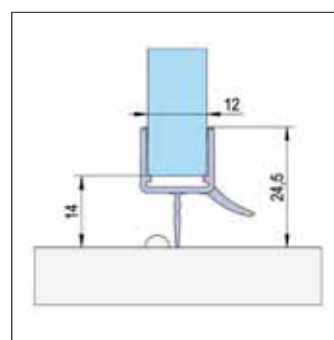
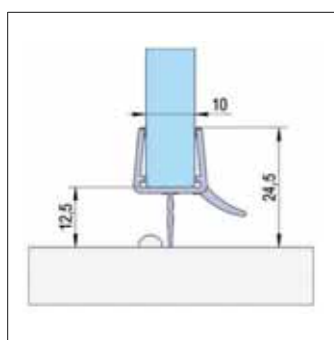
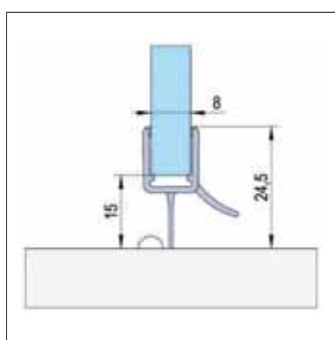
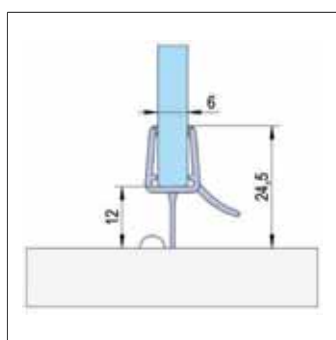
VOS AVANTAGES

- Solidité et résistance aux UV
- Hautement transparent

N° D'ART.	ÉPAISSEUR DU VERRE TREMPÉ	LONGUEUR
BO 5213490	6 - 8 mm	2.160 mm
BO 5281091	10 - 12 mm	2.160 mm

DÉTAILS TECHNIQUES

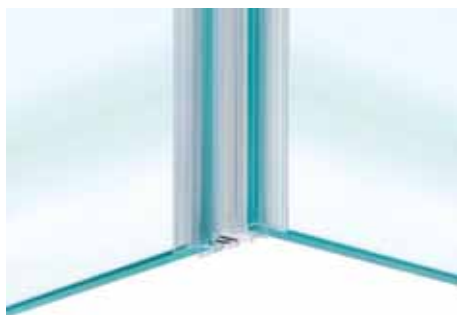
- Type de butée: Porte battante et va et vient
- Type de fixation: Inséré
- Matériau: Chlorure de polyvinyle (PVC)



INFORMATION

Produit de qualité de Rehau Allemagne

JOINT DE PORTE DE DOUCHE AVEC AIMANT 90° POUR PORTES BATTANTES



Ce joint de porte de douche avec profilé magnétique à 90° convient pour les vitrages fixes disposés à 90° en combinaison avec une porte battante. L'aimant assure un verrouillage sûr et facilite la fermeture de la porte. Le joint se place simplement sur le bord du verre.

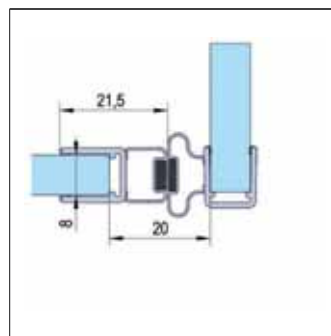
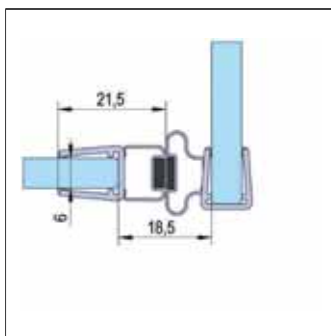
VOS AVANTAGES

- Solidité et résistance aux UV
- Hautement transparent

N° D'ART.	ÉPAISSEUR DU VERRE TREMPÉ	LONGUEUR
BO 5281035	6 - 8 mm	2.000 mm
BO 5281036	6 - 8 mm	2.500 mm

DÉTAILS TECHNIQUES

- Type de butée: Porte va et vient
- Type de fixation: Inséré
- Angle: 90°
- Matériau: Chlorure de polyvinyle (PVC)
- Aimant inclus: Oui



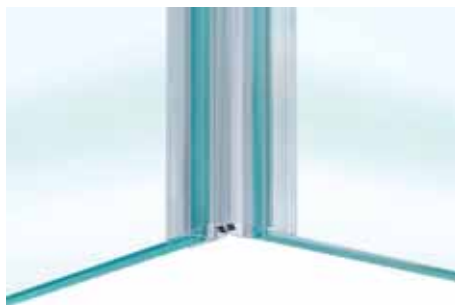
CONTENU

1 Paire Joints de portes de douche

INFORMATION

Produit de qualité de Rehau Allemagne

JOINT DE PORTE DE DOUCHE AVEC AIMANT 90° POUR PORTES BATTANTES



Les joints de porte de douche avec profil magnétique à 90° conviennent aussi bien pour la combinaison vitrage fixe/porte que pour les entrées d'angle et sont utilisés exclusivement pour les portes battante. L'aimant assure un verrouillage sûr et facilite la fermeture de la porte.

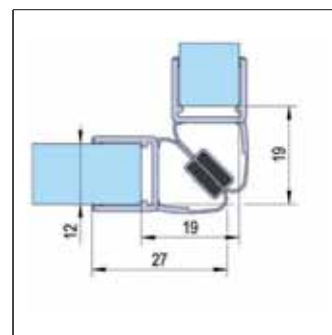
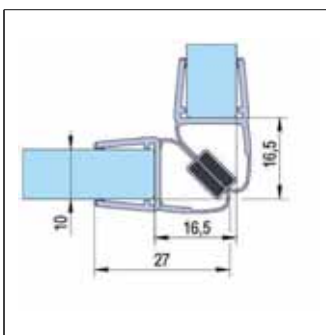
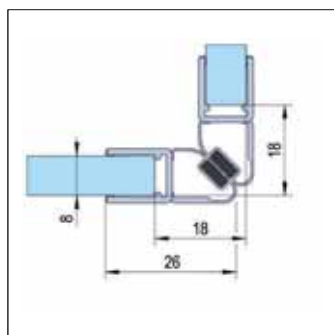
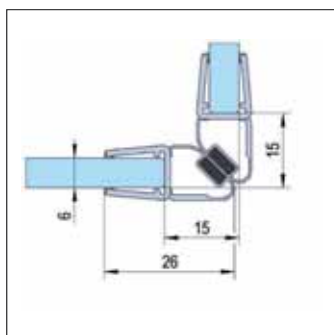
VOS AVANTAGES

- Solidité et résistance aux UV
- Hautement transparent

N° D'ART.	ÉPAISSEUR DU VERRE TREMPÉ	LONGUEUR
BO 5213529	6 - 8 mm	2.160 mm
BO 5281031	10 - 12 mm	2.160 mm

DÉTAILS TECHNIQUES

- Type de butée: Porte battante
- Type de fixation: Inséré
- Angle: 90°
- Matériau: Chlorure de polyvinyle (PVC)
- Aimant inclus: Oui



CONTENU

1 Paire Joint de porte de douche

INFORMATION

Produit de qualité de Rehau Allemagne

JOINT DE PORTE DE DOUCHE AVEC AIMANT 180° POUR PORTES BATTANTES



Ce joint de porte de douche avec profilé magnétique à 180° convient pour une porte battante alignée en combinaison avec un vitrage fixe. L'aimant assure un verrouillage sûr et facilite la fermeture de la porte. Le joint se place simplement sur le bord du verre.

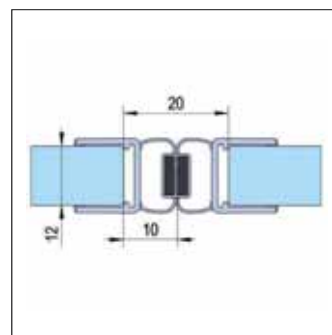
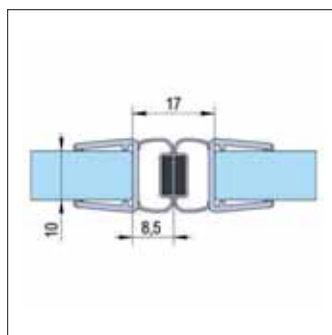
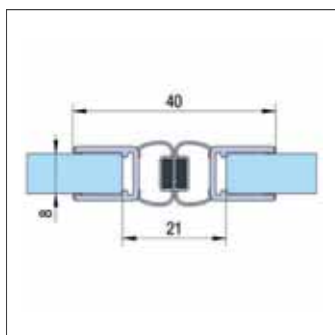
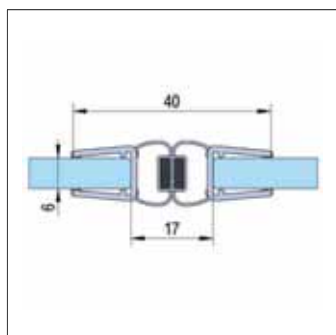
VOS AVANTAGES

- Solidité et résistance aux UV
- Hautement transparent

N° D'ART.	ÉPAISSEUR DU VERRE TREMPÉ	LONGUEUR
BO 5213530	6 - 8 mm	2.160 mm
BO 5281032	10 - 12 mm	2.160 mm

DÉTAILS TECHNIQUES

- Type de butée: Porte va et vient
- Type de fixation: Inséré
- Angle: 180°
- Matériau: Chlorure de polyvinyle (PVC)
- Aimant inclus: Oui



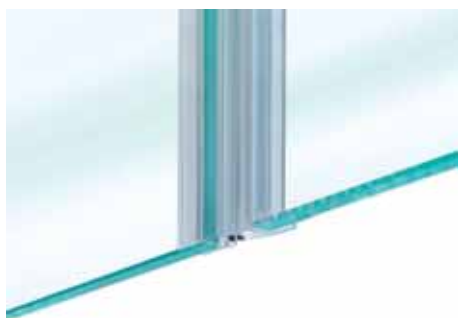
CONTENU

1 Paire Joint de porte de douche

INFORMATION

Produit de qualité de Rehau Allemagne

JOINT DE PORTE DE DOUCHE AVEC AIMANT 180° POUR PORTES BATTANTES



Ce joint de porte de douche avec profilé magnétique à 180° convient pour une porte battante alignée en combinaison avec un vitrage fixe. L'aimant assure un verrouillage sûr et facilite la fermeture de la porte. Le joint se place simplement sur le bord du verre.

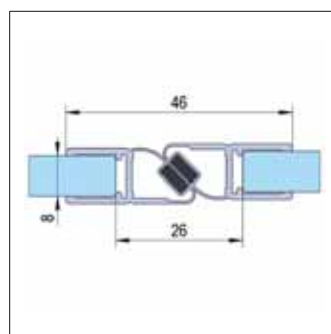
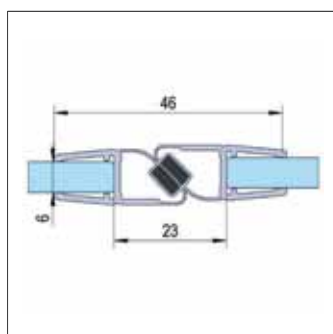
VOS AVANTAGES

- Solidité et résistance aux UV
- Hautement transparent

N° D'ART.	ÉPAISSEUR DU VERRE TREMPÉ	LONGUEUR
BK 69310	6 - 8 mm	2.010 mm
BK 69311	6 - 8 mm	2.500 mm

DÉTAILS TECHNIQUES

- Type de butée: Porte battante
- Type de fixation: Inséré
- Angle: 180°
- Matériau: Chlorure de polyvinyle (PVC)
- Aimant inclus: Oui



CONTENU

1 Paire Joint de porte de douche

INFORMATION

Produit de qualité de Rehau Allemagne

JOINT DE PORTE DE DOUCHE AVEC AIMANT 135°



Ce joint de porte de douche avec profil magnétique à 135° convient pour une porte battante en combinaison avec un vitrage fixe. L'aimant assure un verrouillage sûr et facilite la fermeture de la porte.

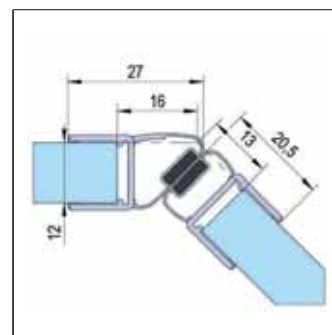
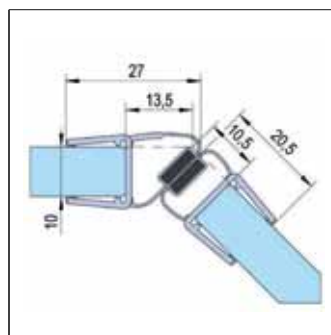
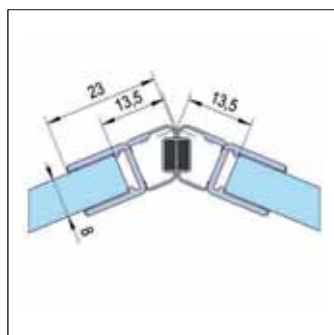
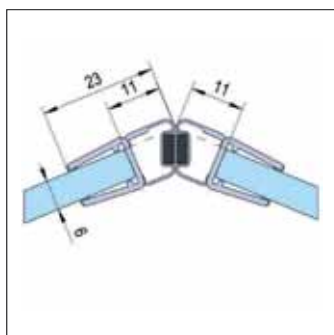
VOS AVANTAGES

- Solidité et résistance aux UV
- Hautement transparent

N° D'ART.	ÉPAISSEUR DU VERRE TREMPÉ	LONGUEUR
BO 5213515	6 - 8 mm	2.160 mm
BO 5281016	10 - 12 mm	2.160 mm

DÉTAILS TECHNIQUES

- Type de butée: Porte battante
- Type de fixation: Inséré
- Angle: 135°
- Matériau: Chlorure de polyvinyle (PVC)
- Aimant inclus: Oui



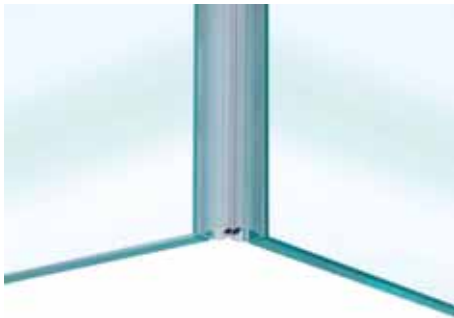
CONTENU

1 Paire Joint de porte de douche

INFORMATION

Produit de qualité de Rehau Allemagne

JOINT DE PORTE DE DOUCHE AUTOCOLLANT, AIMANT 90° POUR PORTE BATTANTE



Les joints de porte de douche avec profilé magnétique à 90° conviennent aussi bien pour les vitrages fixes disposés à 90° que pour les entrées d'angle et sont utilisés exclusivement pour les portes battantes. L'aimant assure un verrouillage sûr et facilite la fermeture de la porte. Le joint est autocollant avec une bande adhésive 3M prémontée.

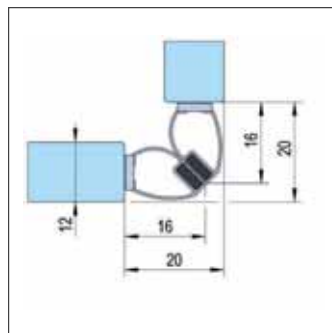
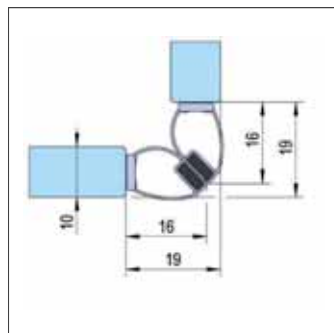
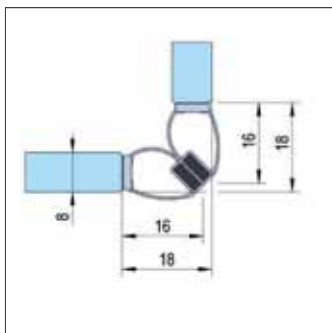
VOS AVANTAGES

- Solidité et résistance aux UV
- Hautement transparent
- Collage durable grâce à l'adhésif 3M

N° D'ART.	ÉPAISSEUR DU VERRE TREMPÉ	LONGUEUR
BK 69250	8 - 12 mm	2.500 mm

DÉTAILS TECHNIQUES

- Type de butée: Porte battante
- Type de fixation: Autocollant
- Angle: 90°
- Matériau: Chlorure de polyvinyle (PVC)
- Aimant inclus: Oui



CONTENU

1 Paire Joints de portes de douche

INFORMATION

Produit de qualité de Rehau Allemagne

JOINT DE PORTE DE DOUCHE AUTOCOLLANT AVEC AIMANT 180° POUR PORTES BATTANTES



Ce joint de porte de douche avec profilé magnétique à 180° convient pour les vitrages fixes alignés en combinaison avec une porte battante. L'aimant assure un verrouillage sûr et facilite la fermeture de la porte. Le joint est autocollant avec une bande adhésive 3M prémontée

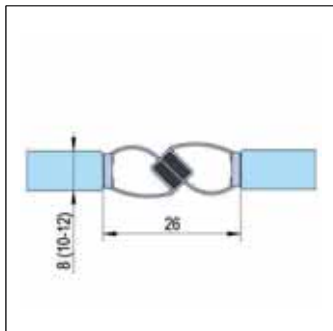
VOS AVANTAGES

- Solidité et résistance aux UV
- Hautement transparent
- Collage durable grâce à l'adhésif 3M

N° D'ART.	ÉPAISSEUR DU VERRE TREMPÉ	LONGUEUR
BK 69260	8 - 12 mm	2.500 mm

DÉTAILS TECHNIQUES

- Type de butée: Porte battante
- Type de fixation: Autocollant
- Angle: 180°
- Matériau: Chlorure de polyvinyle (PVC)
- Aimant inclus: Oui



CONTENU

1 Paire Joint de porte de douche

INFORMATION

Produit de qualité de Rehau Allemagne

JOINT DE PORTE DE DOUCHE AUTOCOLLANT AVEC SOUFFLET



Les joints de porte de douche avec soufflet conviennent aussi bien pour le côté poignée que pour le côté paumelle et sont particulièrement utilisés pour les portes battantes en raison de leur forme symétrique. Le joint est autocollant avec une bande adhésive 3M prémontée.

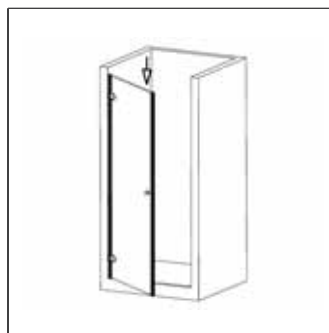
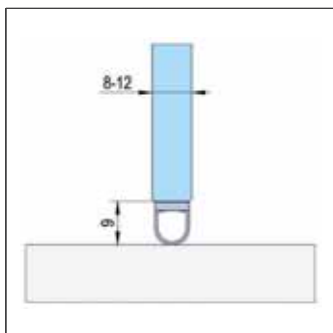
VOS AVANTAGES

- Solidité et résistance aux UV
- Hautement transparent
- Collage durable grâce à l'adhésif 3M

N° D'ART.	ÉPAISSEUR DU VERRE TREMPÉ	LONGUEUR
BK 69230	8 - 12 mm	2.500 mm

DÉTAILS TECHNIQUES

- Type de butée: Porte battante et va et vient
- Type de fixation: Autocollant
- Matériau: Chlorure de polyvinyle (PVC)



INFORMATION

Produit de qualité de Rehau Allemagne

JOINT DE PORTE DE DOUCHE AUTOCOLLANT AVEC SOUFFLET INFÉRIEUR



Les joints de porte de douche avec soufflet inférieur conviennent particulièrement pour le bas de porte et sont utilisés aussi bien pour les portes va-et-vient que pour les portes battantes. Le joint est autocollant avec une bande adhésive 3M prémontée

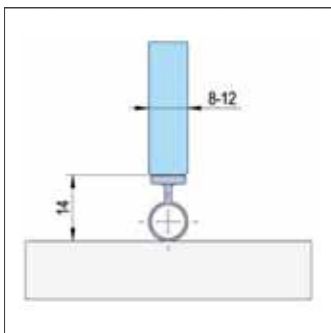
VOS AVANTAGES

- Solidité et résistance aux UV
- Hautement transparent
- Collage durable grâce à l'adhésif 3M

N° D'ART.	ÉPAISSEUR DU VERRE TREMPÉ	LONGUEUR
BK 69240	8 - 12 mm	2.500 mm

DÉTAILS TECHNIQUES

- Type de butée: Porte battante et va et vient
- Type de fixation: Autocollant
- Matériau: Chlorure de polyvinyle (PVC)



INFORMATION

Produit de qualité de Rehau Allemagne

JOINT DE PORTE DE DOUCHE AUTOCOLLANT AVEC DÉFLECTEUR D'EAU ET SOUFFLET



Les joints de porte de douche avec déflecteur d'eau et soufflet inférieur conviennent pour la face inférieure et sont utilisés aussi bien pour les portes à butée que pour les portes battantes. Le joint est simplement collé sur le bord du verre. Les joints autocollants disposent d'une bande adhésive 3M prémontée.

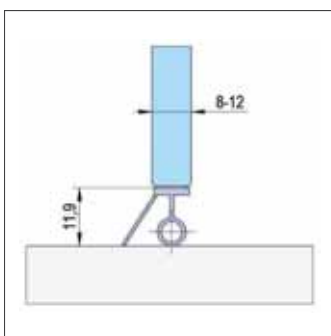
VOS AVANTAGES

- Hautement transparent

N° D'ART.	ÉPAISSEUR DU VERRE TREMPÉ	LONGUEUR
BO 5200335	8 - 12 mm	2.500 mm

DÉTAILS TECHNIQUES

- Type de butée: Porte battante et va et vient
- Type de fixation: Autocollant
- Matériau: Chlorure de polyvinyle (PVC)



JOINT DE PORTE DE DOUCHE AUTOCOLLANT AVEC LÈVRE D'ÉTANCHÉITÉ LATÉRALE



Les joints de porte de douche avec défRoulette d'eau conviennent aussi bien pour le côté charnières que pour le côté inférieur et sont utilisés aussi bien pour les portes va et vient que pour les portes battantes. Le joint est simplement collé sur le bord du verre. Les joints autocollants disposent d'une bande adhésive 3M prémontée.

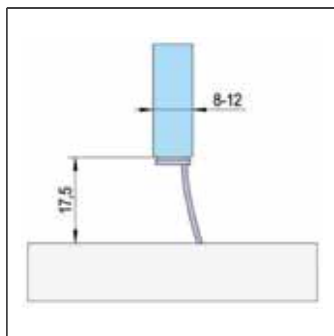
VOS AVANTAGES

- Hautement transparent
- Autocollant

N° D'ART.	ÉPAISSEUR DU VERRE TREMPÉ	LONGUEUR
B0 5200336	8 - 12 mm	2.500 mm

DÉTAILS TECHNIQUES

- Type de butée: Porte battante et va et vient
- Type de fixation: Autocollant
- Matériau: Chlorure de polyvinyle (PVC)



SEUIL EN ALUMINIUM

Ce seuil aluminium, disponible en option, réduit les fuites d'eau sous la porte de douche. Il permet également d'utiliser un joint de porte de douche sans contact avec le sol pour une liberté de mouvement optimale de la porte.



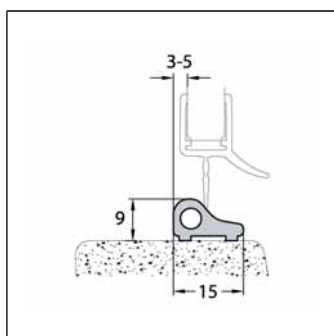
VOS AVANTAGES

- Réduction des fuites d'eau sous la porte

N° D'ART.	FINITION	LONGUEUR
BK 6907031	Argenté poli brillant	1.800 mm
BK 6907082	Blanc RAL 9010 thermolaqué	1.800 mm

DÉTAILS TECHNIQUES

- Matériau: Aluminium
- Largeur: 15 mm
- Hauteur: 9 mm



INFORMATION

Veuillez commander les embouts et les profilés d'étanchéité séparément

SEUIL ACRYLIQUE



Ce seuil acrylique, disponible en option, réduit les fuites d'eau sous la porte de douche. Il permet également d'utiliser un joint de porte de douche sans contact avec le sol pour une liberté de mouvement optimale de la porte.

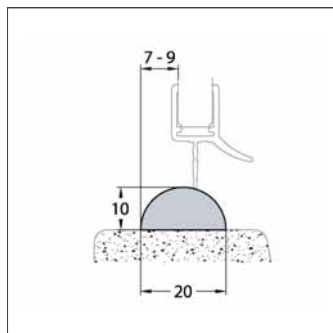
VOS AVANTAGES

- Réduction des fuites d'eau sous la porte

N° D'ART.	LARGEUR	HAUTEUR	LONGUEUR
BK 69080	20 mm	10 mm	1.000 mm
BK 69081	20 mm	10 mm	2.000 mm

DÉTAILS TECHNIQUES

- Matériau: Acrylique
- Finition: Transparent



INFORMATION

Veillez commander les profilés d'étanchéité séparément.

SEUIL ACRYLIQUE



Ce seuil acrylique, disponible en option, réduit les fuites d'eau sous la porte de douche. Il permet également d'utiliser un joint de porte de douche sans contact avec le sol pour une liberté de mouvement optimale de la porte.

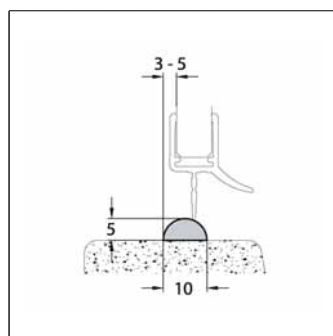
VOS AVANTAGES

- Réduction des fuites d'eau sous la porte

N° D'ART.	LARGEUR	HAUTEUR	LONGUEUR
BK 69130	10 mm	5 mm	1.000 mm
BK 69131	10 mm	5 mm	2.000 mm

DÉTAILS TECHNIQUES

- Matériau: Acrylique
- Finition: Transparent



INFORMATION

Veillez commander les profilés d'étanchéité séparément.

KIT D'EMBOUS GAUCHE ET DROIT ET RACCORD 90° POUR SEUIL

Le kit composé d'un embout gauche et d'un embout droit ainsi que d'un raccord à 90° s'adapte parfaitement aux seuils BK 6907031 / BK 6907082. Le seuil réduit les fuites d'eau sous la porte de douche.



N° D'ART.	FINITION
-----------	----------

BO 5281000	Chromé brillant
------------	-----------------

BO 5281001	Blanc RAL 9010 thermolaqué
------------	----------------------------

CONTENU

1 set Embouts à gauche et à droite
1 Pièce Raccord 90°

DÉTAILS TECHNIQUES

· Matériau: Plastique

PROFILÉ SUPPORT POUR JOINTS DE PORTES DE DOUCHE



Le profilé support pré-percé sert à recevoir un joint de porte de douche.

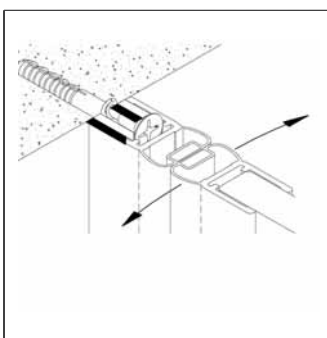
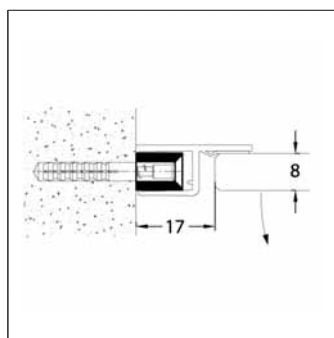
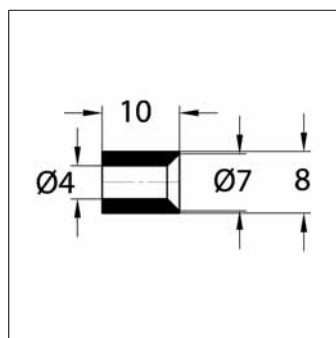
VOS AVANTAGES

- Pré-percé
- Permet d'appliquer des joints d'étanchéité sur le côté du mur

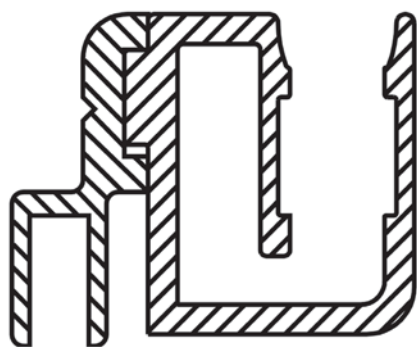
N° D'ART.	FINITION	LONGUEUR
BO 5281040	Anodisé E3, poli	2.010 mm
BO 5281042	Anodisé E3, poli	2.500 mm

DÉTAILS TECHNIQUES

- Matériau: Aluminium
- Type de montage: Solution en niche



COMBINAISON D'UN PROFILÉ DE REHAUSSE DE BAIGNOIRE ET D'UN SUPPORT MAGNÉTIQUE



Grâce à la combinaison du profilé de baignoire et du support de barre magnétique, le joint magnétique passe de haut en bas en une seule pièce. Cela permet d'obtenir le verrouillage de la porte de douche.

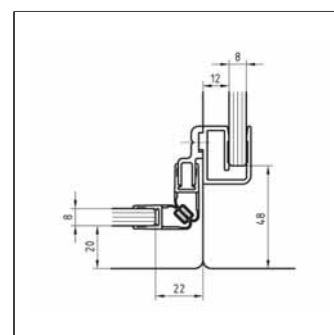
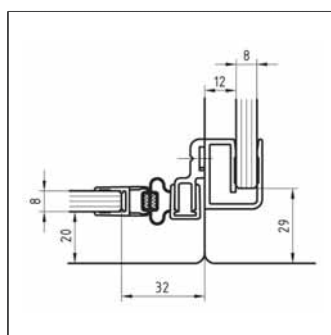
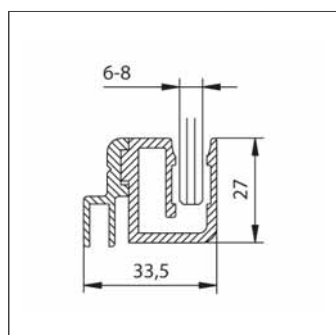
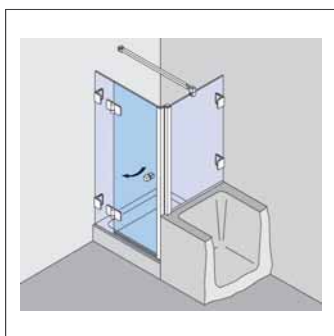
VOS AVANTAGES

- Adapté aux joints BO 5213529 et BO 5281035
- Permet de combiner baignoire et douche

N° D'ART.	FINITION	LONGUEUR
BO 5281044	Anodisé E3, poli	2.000 mm

DÉTAILS TECHNIQUES

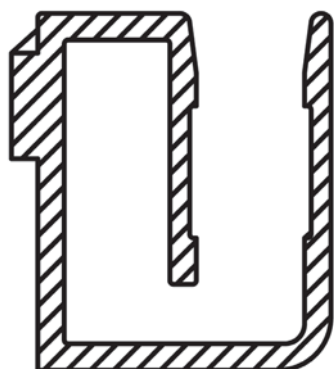
- Matériau: Aluminium
- Épaisseur du verre: 6 - 8 mm



CONTENU

- 1 Pièce BO 5281033 Support de barre magnétique
- 1 Pièce BO 5281045 Profilé de baignoire

PROFILÉ POUR BAIGNOIRE 90°



Le profilé de baignoire permet de combiner douche et baignoire.

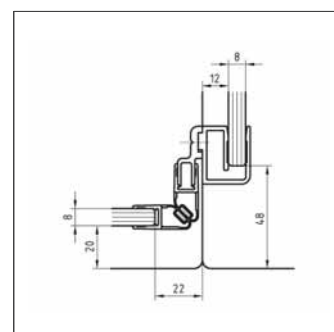
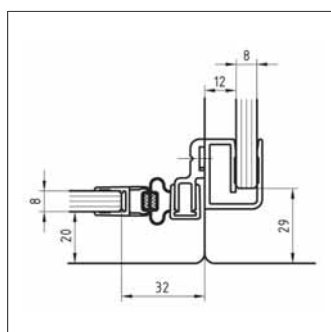
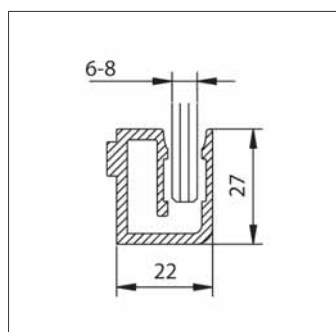
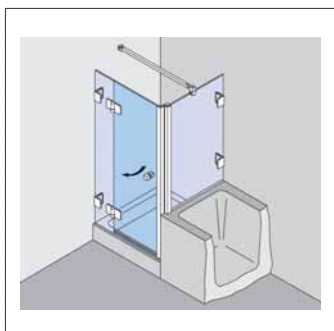
VOS AVANTAGES

- Convient au support de barre magnétique BO 5281033
- Permet de combiner baignoire et douche

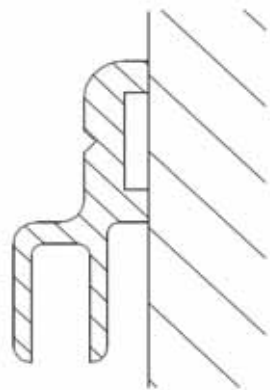
N° D'ART.	FINITION	LONGUEUR
BO 5281045	Anodisé E3, poli	2.000 mm

DÉTAILS TECHNIQUES

- Matériau: Aluminium
- Épaisseur du verre: 6 - 8 mm



SUPPORT DE BARRES MAGNÉTIQUES POUR SOLUTION EN NICHE



Le support de barre magnétique permet d'emboîter un joint magnétique pour les situations de niche

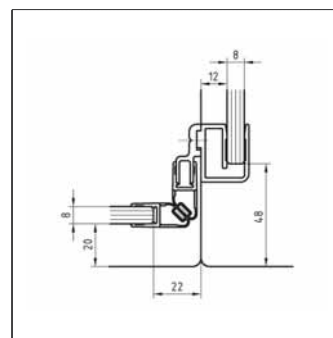
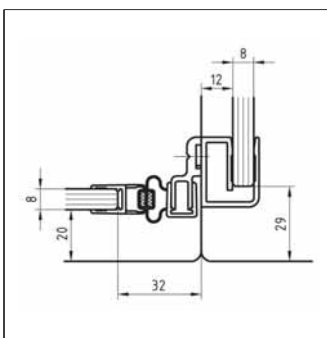
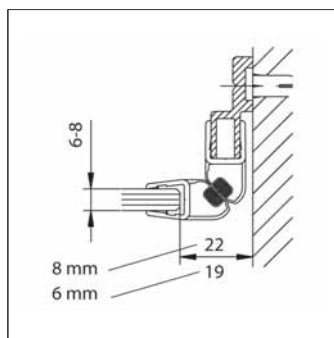
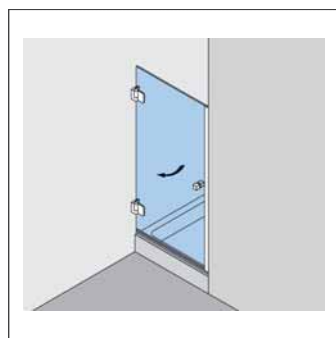
VOS AVANTAGES

· Adapté aux joints BO 5213529 et BO 5281035

N° D'ART.	FINITION	LONGUEUR
BO 5281033	Anodisé E3, poli	2.000 mm

DÉTAILS TECHNIQUES

· Matériau: Aluminium



CONTENU

1 Pièce Support de barre magnétique
Vis
Couvercles de protection

Profilsés de vitrage

Toujours le profilé qui convient : chez Bohle, vous pouvez choisir parmi un grand choix de profilés de vitrage et de miroirs pour la protection et la valorisation optique. Outre de nombreuses dimensions différentes, vous trouverez également de nombreuses finitions, pour tous les styles et tous les goûts.

PROFILÉ EN U 10 X 10 MM



Le profilé adapté à chaque besoin : Bohle vous propose un grand choix de profilés en U parfaitement adaptés pour valoriser l'aspect de l'aménagement intérieur. Vous pouvez compter sur une qualité élevée et une bonne finition. Tous les profilés sont résistants à l'usure et adaptés aux pièces humides.

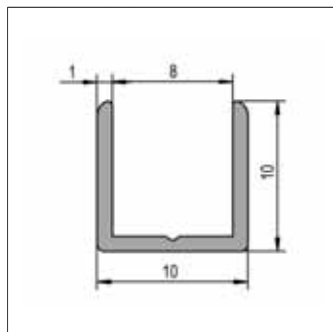
VOS AVANTAGES

- Guide de perçage dans le fond du profilé
- Résistant à la corrosion et adapté à la salle de bain et la cuisine
- Résistant

DÉTAILS TECHNIQUES

- Épaisseur du verre: 6 - 6,76 mm
- Largeur: 10 mm
- Hauteur: 10 mm
- Épaisseur du matériau: 1 mm
- Matériau: Aluminium

N° D'ART.	FINITION	LONGUEUR
BO 5201558	Couleur aluminium C0 anodisé E3, poli brillant	2.500 mm
BO 5201557	Couleur aluminium C0 anodisé E6, décapé mat	2.500 mm
BO 5201559	Inox C31 anodisé E4, anodisé et brossé mat	2.500 mm
BO 5201561	Couleur aluminium C0 anodisé E6, décapé mat	5.000 mm
BO 5201563	Inox C31 anodisé E4, anodisé et brossé mat	5.000 mm
BO 5201562	Chromé brillant	5.000 mm
BO 5201560	Brut	5.000 mm



PROFILÉ EN U 15 X 15 MM



Le profilé adapté à chaque besoin : Bohle vous propose un grand choix de profilés en U parfaitement adaptés pour valoriser l'aspect de l'aménagement intérieur. Vous pouvez compter sur une qualité élevée et une bonne finition. Tous les profilés sont résistants à l'usure et adaptés aux pièces humides.

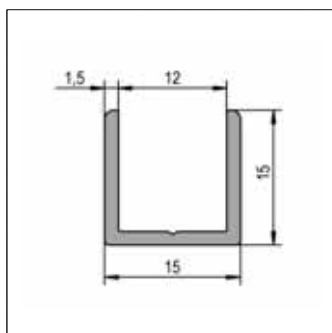
VOS AVANTAGES

- Guide de perçage dans le fond du profilé
- Résistant à la corrosion et adapté à la salle de bain et la cuisine
- Résistant

DÉTAILS TECHNIQUES

- Épaisseur du verre: 8 - 10,76 mm
- Largeur: 15 mm
- Hauteur: 15 mm
- Épaisseur du matériau: 1,5 mm
- Matériau: Aluminium

N° D'ART.	FINITION	LONGUEUR
BO 5201566	Couleur aluminium C0 anodisé E3, poli brillant	2.500 mm
BO 5201564	Couleur aluminium C0 anodisé E6, décapé mat	2.500 mm
BO 5201565	Inox C31 anodisé E4, anodisé et brossé mat	2.500 mm
BO 5201570B	Noir C35 anodisé E6, décapé mat	2.500 mm
BO 5201567	Couleur aluminium C0 anodisé E3, poli brillant	5.000 mm
BO 5201571	Couleur aluminium C0 anodisé E6, décapé mat	5.000 mm
BO 5201573	Inox C31 anodisé E4, anodisé et brossé	5.000 mm
BO 5201572	Chromé brillant	5.000 mm
BO 5201570	Brut	5.000 mm



PROFILÉ EN U 15 X 15 MM, ACIER INOXYDABLE



Le profilé adapté à chaque besoin : Bohle vous propose un grand choix de profilés en U parfaitement adaptés pour valoriser l'aspect de l'aménagement intérieur. Vous pouvez compter sur une qualité élevée et une bonne finition. Tous les profilés sont résistants à l'usure et adaptés aux pièces humides.

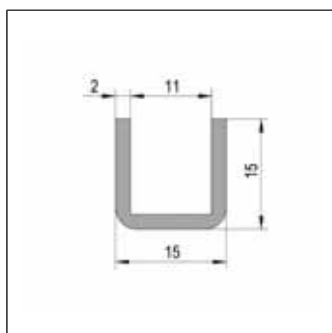
VOS AVANTAGES

- Résistant à la corrosion et adapté à la salle de bain et la cuisine
- Résistant

N° D'ART.	FINITION	LONGUEUR
BO 5201574	Poli brillant	5.000 mm
BO 5201575	Brossé mat	5.000 mm

DÉTAILS TECHNIQUES

- Épaisseur du verre: 8 - 10,76 mm
- Largeur: 15 mm
- Hauteur: 15 mm
- Épaisseur du matériau: 2 mm
- Matériau: Acier inoxydable V2A



PROFILÉ EN U 20 X 13 MM



Le profilé adapté à chaque besoin : Bohle vous propose un grand choix de profilés en U parfaitement adaptés pour valoriser l'aspect de l'aménagement intérieur. Vous pouvez compter sur une qualité élevée et une bonne finition. Tous les profilés sont résistants à l'usure et adaptés aux pièces humides.

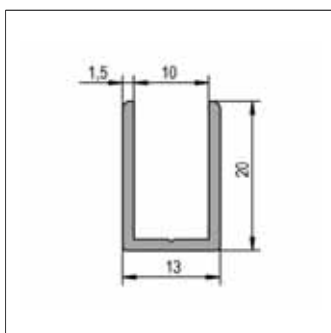
VOS AVANTAGES

- Guide de perçage dans le fond du profilé
- Résistant à la corrosion et adapté à la salle de bain et la cuisine
- Résistant

DÉTAILS TECHNIQUES

- Épaisseur du verre: 6 - 8,76 mm
- Largeur: 13 mm
- Hauteur: 20 mm
- Épaisseur du matériau: 1,5 mm
- Matériau: Aluminium

N° D'ART.	FINITION	LONGUEUR
BO 6703412	Couleur aluminium C0 anodisé E3, poli brillant	2.150 mm
BO 6703430	Couleur aluminium C0 anodisé E3, poli brillant	2.500 mm
BO 6703418	Couleur aluminium C0 anodisé E6, décapé mat	2.500 mm
BO 6703419	Inox C31 anodisé E4, anodisé et brossé mat	2.500 mm
BO 6703464B	Noir C35 anodisé E6, décapé mat	2.500 mm
BO 6703437	Couleur aluminium C0 anodisé E3, poli brillant	5.000 mm
BO 6703436	Couleur aluminium C0 anodisé E6, décapé mat	5.000 mm
BO 6703438	Inox C31 anodisé E4, anodisé et brossé mat	5.000 mm
BO 6703463	Chromé brillant	5.000 mm
BO 6703464	Brut	5.000 mm



PROFILÉ EN U 20 X 15 MM



Le profilé adapté à chaque besoin : Bohle vous propose un grand choix de profilés en U parfaitement adaptés pour valoriser l'aspect de l'aménagement intérieur. Vous pouvez compter sur une qualité élevée et une bonne finition. Tous les profilés sont résistants à l'usure et adaptés aux pièces humides.

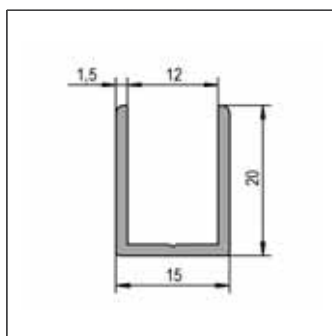
VOS AVANTAGES

- Guide de perçage dans le fond du profilé
- Résistant à la corrosion et adapté à la salle de bain et la cuisine
- Résistant

DÉTAILS TECHNIQUES

- Épaisseur du verre: 8 - 10,76 mm
- Largeur: 15 mm
- Hauteur: 20 mm
- Épaisseur du matériau: 1,5 mm
- Matériau: Aluminium

N° D'ART.	FINITION	LONGUEUR
BO 6703424	Couleur aluminium C0 anodisé E3, poli brillant	2.150 mm
BO 6703431	Couleur aluminium C0 anodisé E3, poli brillant	2.500 mm
BO 6703429	Couleur aluminium C0 anodisé E6, décapé mat	2.500 mm
BO 6703432	Inox C31 anodisé E4, anodisé et brossé mat	2.500 mm
BO 6703427	Couleur aluminium C0 anodisé E3, poli brillant	5.000 mm
BO 6703426	Couleur aluminium C0 anodisé E6, décapé mat	5.000 mm
BO 6703428	Inox C31 anodisé E4, anodisé et brossé mat	5.000 mm
BO 6703466	Chromé brillant	5.000 mm
BO 6703465	Brut	5.000 mm



KIT D'EMBOUS POUR PROFILÉS EN U



Embouts pour une finition de qualité, adaptés aux profilés en U 20 x 15 mm et 20 x 13 mm.

VOS AVANTAGES

- Finition de haute qualité

N° D'ART.	FINITION	LARGEUR	HAUTEUR
BO 6703461	Argenté	20 mm	13 mm
BO 6703462	Argenté	20 mm	15 mm

INFORMATION

Nous recommandons de fixer les embouts avec du silicone ou du ruban adhésif double face disponible dans le commerce.

CONTENU

10 Pièce

DÉTAILS TECHNIQUES

- Matériau: Plastique (ABS)

PROFILÉ EN U 20 X 17 MM



Le profilé adapté à chaque besoin : Bohle vous propose un grand choix de profilés en U parfaitement adaptés pour valoriser l'aspect de l'aménagement intérieur. Vous pouvez compter sur une qualité élevée et une bonne finition. Tous les profilés sont résistants à l'usure et adaptés aux pièces humides.

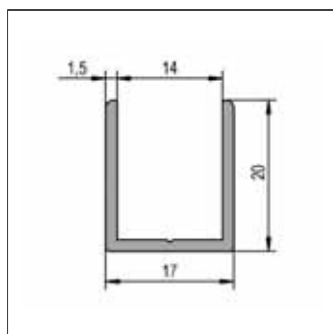
VOS AVANTAGES

- Guide de perçage dans le fond du profilé
- Résistant à la corrosion et adapté à la salle de bain et la cuisine
- Résistant

DÉTAILS TECHNIQUES

- Épaisseur du verre: 10 - 12,76 mm
- Largeur: 17 mm
- Hauteur: 20 mm
- Épaisseur du matériau: 1,5 mm
- Matériau: Aluminium

N° D'ART.	FINITION	LONGUEUR
BO 6703444	Couleur aluminium C0 anodisé E3, poli brillant	2.150 mm
BO 6703433	Couleur aluminium C0 anodisé E3, poli brillant	2.500 mm
BO 6703434	Couleur aluminium C0 anodisé E6, décapé mat	2.500 mm
BO 6703435	Inox C31 anodisé E4, anodisé et brossé mat	2.500 mm
BO 5201580B	Noir C35 anodisé E6, décapé mat	2.500 mm
BO 6703447	Couleur aluminium C0 anodisé E3, poli brillant	5.000 mm
BO 6703446	Couleur aluminium C0 anodisé E6, décapé mat	5.000 mm
BO 6703448	Inox C31 anodisé E4, anodisé et brossé mat	5.000 mm
BO 5201582	Chromé brillant	5.000 mm
BO 5201580	Brut	5.000 mm



PROFILÉ EN U 20 X 20 MM



Le profilé adapté à chaque besoin : Bohle vous propose un grand choix de profilés en U parfaitement adaptés pour valoriser l'aspect de l'aménagement intérieur. Vous pouvez compter sur une qualité élevée et une bonne finition. Tous les profilés sont résistants à l'usure et adaptés aux pièces humides.

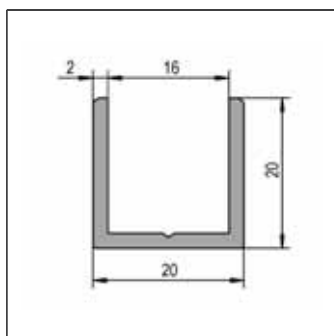
VOS AVANTAGES

- Guide de perçage dans le fond du profilé
- Résistant à la corrosion et adapté à la salle de bain et la cuisine
- Résistant

DÉTAILS TECHNIQUES

- Épaisseur du verre: 10 - 15 mm
- Largeur: 20 mm
- Hauteur: 20 mm
- Épaisseur du matériau: 2 mm
- Matériau: Aluminium

N° D'ART.	FINITION	LONGUEUR
BO 5201591	Couleur aluminium C0 anodisé E6, décapé mat	5.000 mm
BO 5201593	Inox C31 anodisé E4, anodisé et brossé mat	5.000 mm
BO 5201592	Chromé brillant	5.000 mm
BO 5201590	Brut	5.000 mm



PROFILÉ EN U 20 X 20 MM, ACIER INOXYDABLE



Le profilé adapté à chaque besoin : Bohle vous propose un grand choix de profilés en U parfaitement adaptés pour valoriser l'aspect de l'aménagement intérieur. Vous pouvez compter sur une qualité élevée et une bonne finition. Tous les profilés sont résistants à l'usure et adaptés aux pièces humides.

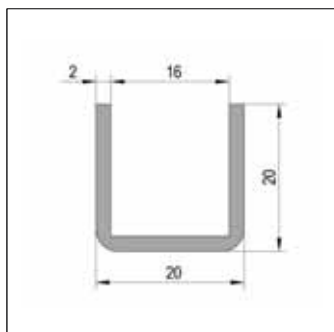
VOS AVANTAGES

- Résistant à la corrosion et adapté à la salle de bain et la cuisine
- Résistant

DÉTAILS TECHNIQUES

- Épaisseur du verre: 10 - 15 mm
- Largeur: 20 mm
- Hauteur: 20 mm
- Épaisseur du matériau: 2 mm
- Matériau: Acier inoxydable V2A

N° D'ART.	FINITION	LONGUEUR
BO 5201594	Poli brillant	5.000 mm
BO 5201595	Brossé mat	5.000 mm



PROFILÉ EN U 30 X 20 MM



Le profilé adapté à chaque besoin : Bohle vous propose un grand choix de profilés en U parfaitement adaptés pour valoriser l'aspect de l'aménagement intérieur. Vous pouvez compter sur une qualité élevée et une bonne finition. Tous les profilés sont résistants à l'usure et adaptés aux pièces humides.

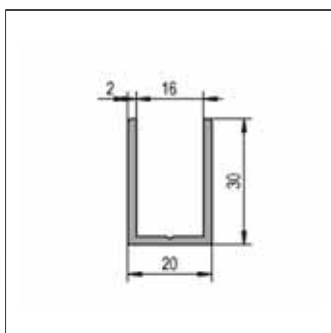
VOS AVANTAGES

- Guide de perçage dans le fond du profilé
- Résistant à la corrosion et adapté à la salle de bain et la cuisine
- Résistant

DÉTAILS TECHNIQUES

- Épaisseur du verre: 10 - 15 mm
- Largeur: 20 mm
- Hauteur: 30 mm
- Épaisseur du matériau: 2 mm
- Matériau: Aluminium

N° D'ART.	FINITION	LONGUEUR
BO 5201621	Couleur aluminium C0 anodisé E6, décapé mat	5.000 mm
BO 5201623	Inox C31 anodisé E4, anodisé et brossé mat	5.000 mm
BO 5201622	Chromé brillant	5.000 mm
BO 5201620	Brut	5.000 mm



PROFILÉ EN U 40 X 20 MM



Le profilé adapté à chaque besoin : Bohle vous propose un grand choix de profilés en U parfaitement adaptés pour valoriser l'aspect de l'aménagement intérieur. Vous pouvez compter sur une qualité élevée et une bonne finition. Tous les profilés sont résistants à l'usure et adaptés aux pièces humides.

VOS AVANTAGES

- Guide de perçage dans le fond du profilé
- Résistant à la corrosion et adapté à la salle de bain et la cuisine
- Résistant

DÉTAILS TECHNIQUES

- Épaisseur du verre: 10 - 15 mm
- Largeur: 20 mm
- Hauteur: 40 mm
- Épaisseur du matériau: 2 mm
- Matériau: Aluminium

N° D'ART.	FINITION	LONGUEUR
BO 5201601	Couleur aluminium C0 anodisé E6, décapé mat	5.000 mm
BO 5201603	Inox C31 anodisé E4, anodisé et brossé mat	5.000 mm
BO 5201602	Chromé brillant	5.000 mm
BO 5201600	Brut	5.000 mm

