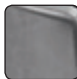









■ Abréviations pour les types de matériaux et de modèles



ZN = zamac

| | | |
|------------------------------------------------------------------------------------|--------|--------------------------------------|
|  | ZN0 | = brut |
|  | ZN1 | = chromé mat |
|  | ZN5 | = chromé brillant |
|  | ZN12 | = effet alu |
|  | ZN22 | = effet acier inoxydable |
|  | ZN22-K | = effet acier inoxydable avec vernis |
|  | RAL | = couleurs RAL |


VA = acier inoxydable

| | | |
|-------------------------------------------------------------------------------------|-----|---------------|
|  | VA | = inox dépoli |
|  | VA1 | = poli |
|  | VA2 | = brossé mat |

E = aluminium

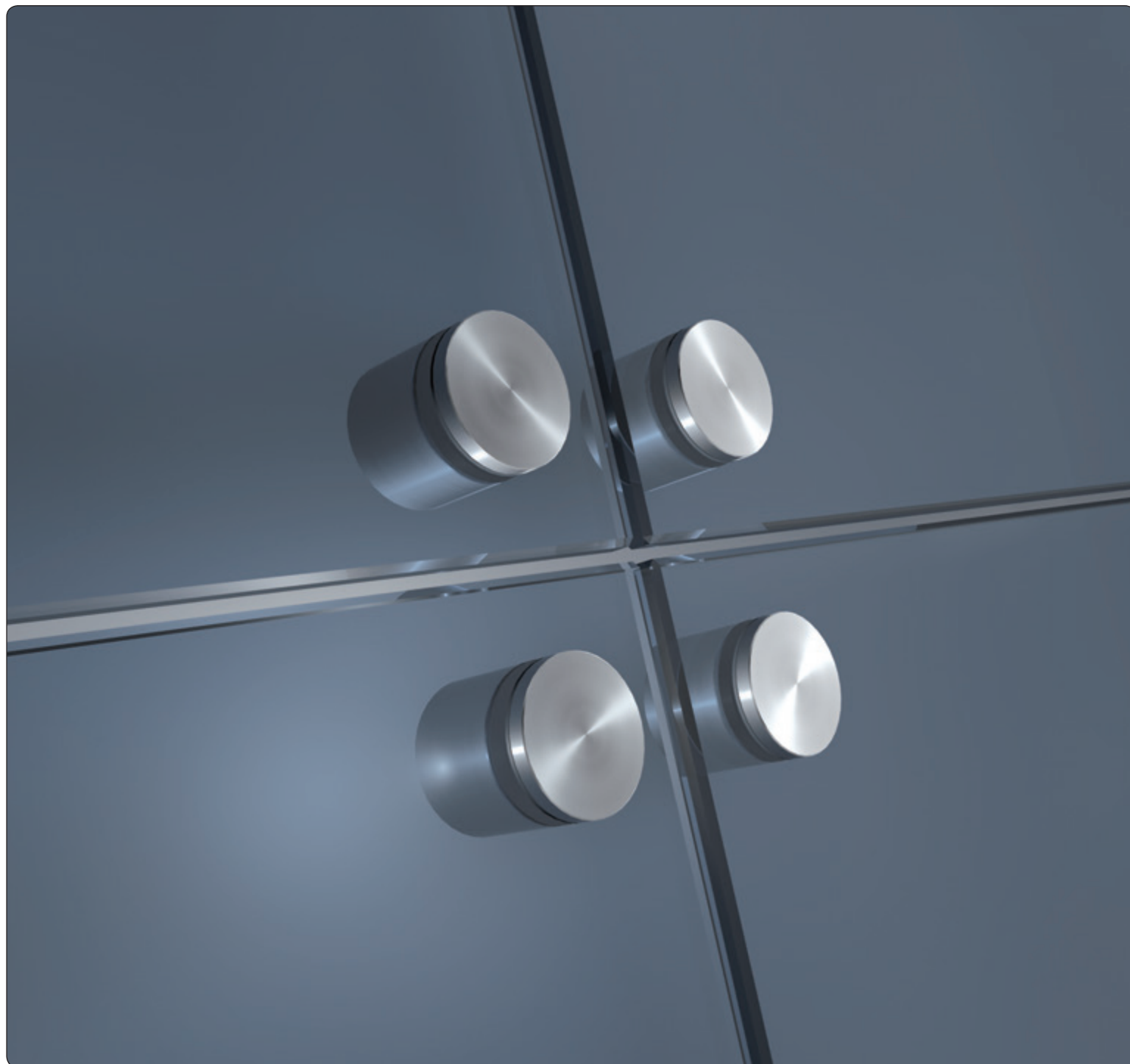
| | | |
|-------------------------------------------------------------------------------------|--------|-------------|
|  | E0 | = brut |
|  | E1/EV1 | = effet alu |

MS = laiton

| | | |
|-------------------------------------------------------------------------------------|-----|-------------------|
|  | MS7 | = chromé brillant |
|-------------------------------------------------------------------------------------|-----|-------------------|



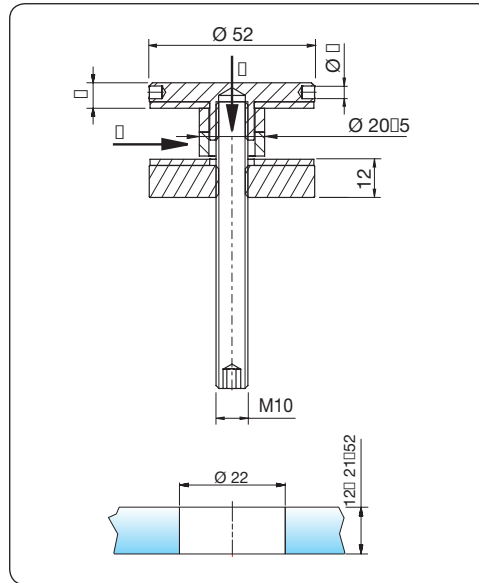
■ Fixation ponctuelle en saillie



Fixations
ponctuelles



■ Fixation ponctuelle en saillie



Réf. art. : 7072

Fixation ponctuelle Ø 52 mm

Valeurs de charge :
maxN= 6,0 kN, maxQ = 4,0 kN


Épaisseur de vitrage  12-21,52 mm


Matériau 304, 316

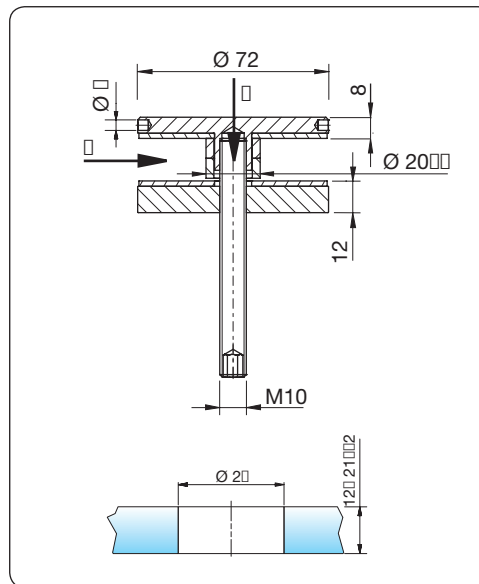
finition VA = acier inoxydable



VA

livré avec
 DIN913 M10 x 90 mm

Accessoires
 Z060



Réf. art. : 7073

Fixation ponctuelle Ø 72 mm


Valeurs de charge :
maxN= 6,0 kN, maxQ = 4,0 kN

Épaisseur de vitrage  12-21,52 mm

Matériau/ finition VA = acier inoxydable (304)



VA

livré avec
 DIN913 M10 x 90 mm

Accessoires
 Z060

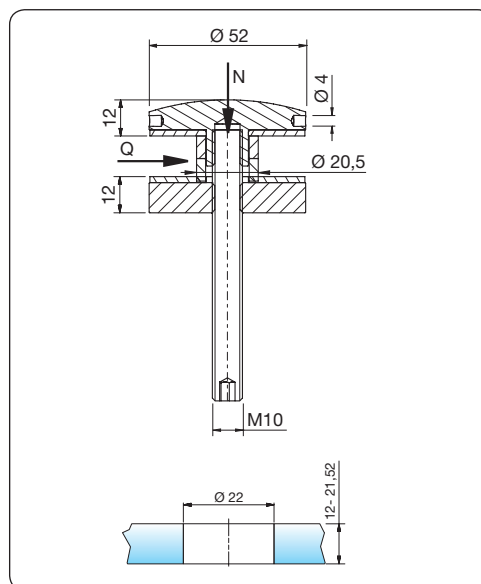
Informations

Vous pouvez consulter les informations détaillées concernant les produits et les prescriptions en matière de sécurité pour l'installation de garde-corps dans le monde de garde-corps.





■ Fixation ponctuelle en saillie



Réf. art. : 7076

Fixation ponctuelle Ø 52 mm

Valeurs de charge :
maxN= 6,0 kN, maxQ = 4,0 kN


Épaisseur de vitrage  12-21,52 mm

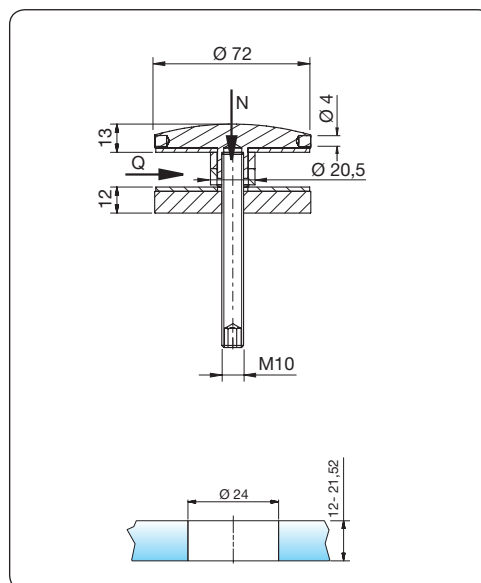
Matériau/ finition VA = acier inoxydable (304)



VA

livré avec
 DIN913 M10 x 90 mm

Accessoires
 Z060



N° d'art. : 7077

Fixation ponctuelle Ø 72 mm

Valeurs de charge :
maxN= 6,0 kN, maxQ = 4,0 kN

Épaisseur de vitrage  12-21,52 mm

Matériau/ finition VA = acier inoxydable (304)



VA

livré avec
 DIN913 M10 x 90 mm

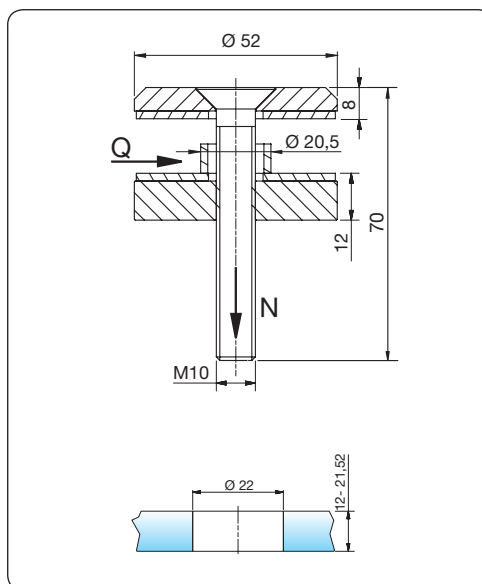
Accessoires
 Z060

Informations

TRPV = Les produits marqués TRPV (Règlementations techniques pour le dimensionnement et l'assemblage de structures vitrées supportées par fixations ponctuelles) sont conformes aux spécifications techniques TRPV. Vous trouverez des informations détaillées dans le monde de la marquise. TRAV = la réglementation TRAV (Règlementations techniques pour les vitrages avec protection antichute) réglemente l'installation de dispositifs antichute (balcons, balustrades). La fixation des remplissages des vitrages est effectuée par des fixations ponctuelles avec différents diamètres de disques. Les normes DIN 18008-4 ou DIN 18008 vont remplacer la réglementation TRAV à l'avenir. Vous trouverez des informations détaillées dans le monde du garde-corps.



■ Fixation ponctuelle en saillie



N° d'art. : 7078

Fixation ponctuelle Ø 52 mm

Valeurs de charge :
maxN= 6,0 kN, maxQ = 4,0 kN

Épaisseur de vitrage 12-21,52 mm

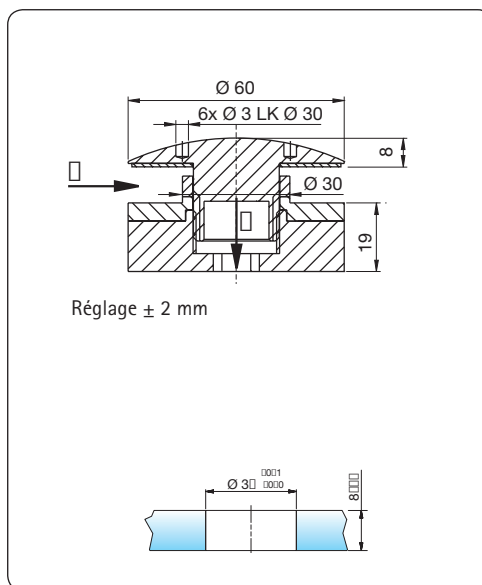
Matériau/ finition VA = acier inoxydable (304)



VA

livré avec
DIN7991* M10 x 70 mm

* tête de vis affleurante



N° d'art. : 7016

Fixation ponctuelle Ø 60 mm

Valeurs de charge :
max. N: 6,0 kN, max. Q: 4,0 kN

Matériau/ finition VA = acier inoxydable (304)

Épaisseur de vitrage
7016VA 8 - 12mm

7016VA-16 12 - 16 mm

7016VA-20 16 - 20 mm

7016VA-24 20 - 24 mm



VA

Accessoires
Z058 M8

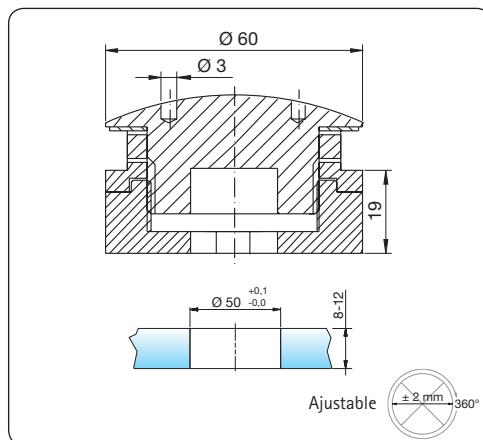
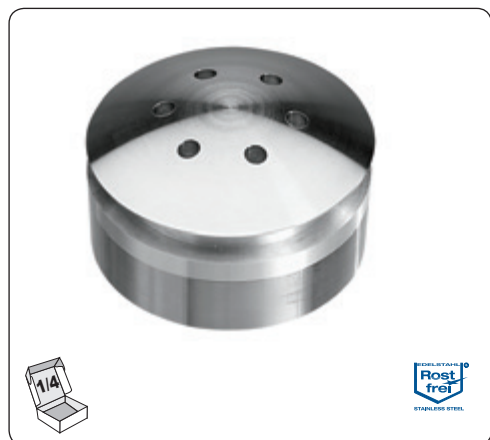
Informations

Vous pouvez consulter les informations détaillées concernant les produits et les prescriptions en matière de sécurité pour l'installation de garde-corps dans le monde du garde-corps.






■ Fixation ponctuelle en saillie



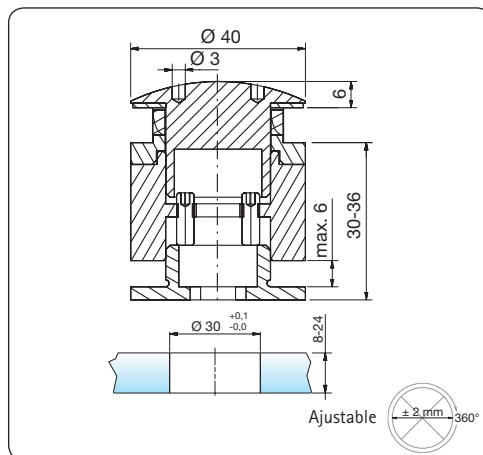
N° d'art. : 7015

Fixation ponctuelle Ø 60 mm
avec anneau de centrage en aluminium

Valeurs de charge : maxN = 10 kN, maxQ = 7,5 kN

Épaisseur de vitrage  8-12 mm

Matériau/ finition VA = acier inoxydable (304)



N° d'art. : 7004

Fixation ponctuelle Ø 40
avec anneau de centrage en aluminium

Valeurs de charge : maxN = 10 kN, maxQ = 7,5 kN

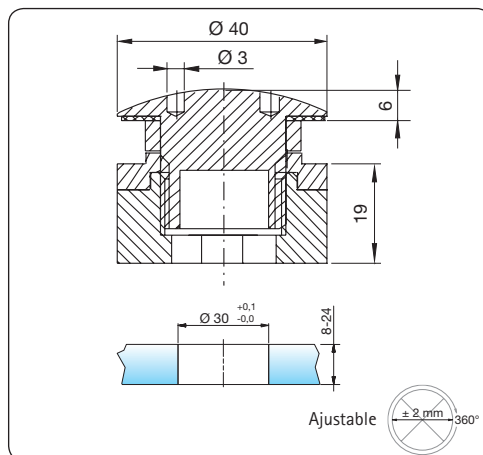
Épaisseur de vitrage
7004VA  8-12 mm

7004VA-16  12-16 mm

7004VA-20  16-20 mm

7004VA-24  20-24 mm

Matériau/ finition VA = acier inoxydable (304)



N° d'art. : 7005

Fixation ponctuelle Ø 40
avec anneau de centrage en aluminium

Valeurs de charge : maxN = 10 kN, maxQ = 7,5 kN

Épaisseur de vitrage
7005VA  8-12 mm

7005VA-16  12-16 mm

7005VA-20  16-20 mm

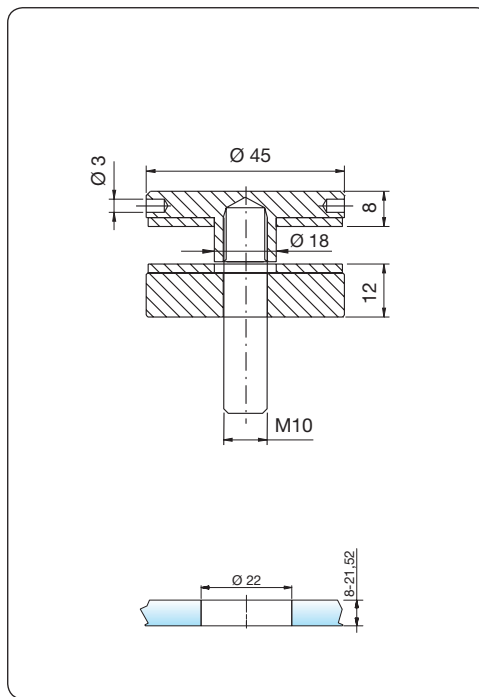
7005VA-24  20-24 mm

Matériau/ finition VA = acier inoxydable (304)





■ Fixation ponctuelle en saillie



N° d'art. : 7070, 7071

Fixation ponctuelle Ø 45 mm

Épaisseur de vitrage
7070VA 8-21,52 mm

7071VA 8-21,52 mm

Valeurs de charge : maxN = 6,0 kN, maxQ = 4,0 kN



Épaisseur de vitrage  8-21,52 mm

Matériau/ finition VA = acier inoxydable (304)



VA

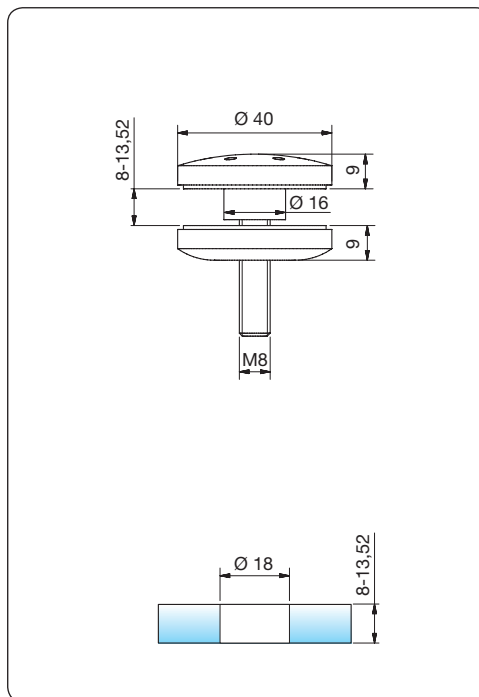
livré avec

-  pour 7070VA
M10 x 50 mm
-  pour 7071VA, 10 x 100 mm
(Vis à double filet)



Accessoires


Z060



N° d'art. : 1342-M8

Fixation ponctuelle Ø 40 mm

Valeurs de charge :
en cours de traitement


Épaisseur de vitrage  8-13,52 mm

Matériau/ finition VA = acier inoxydable (304)



VA

livré avec

-  DIN913 M8 x 45 mm

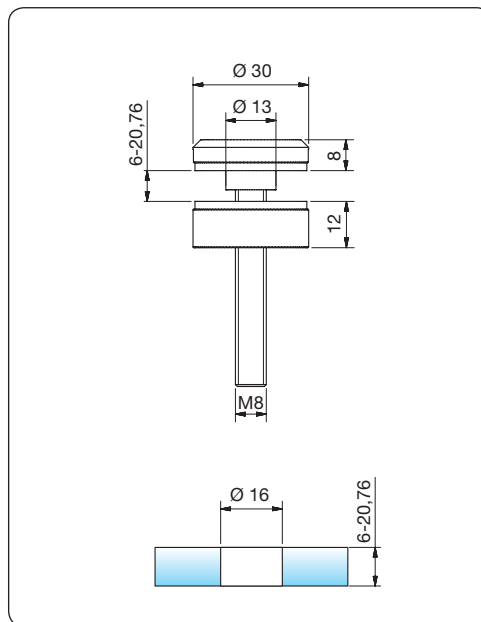


Accessoires

Z058



■ Fixation ponctuelle en saillie



N° d'art. : 1341-M8

Fixation ponctuelle Ø 30 mm

Valeurs de charge : maxQ = 1,0 kN

Épaisseur de vitrage  6-20,76 mm

Matériau/finition VA = acier inoxydable (304)




VA




Accessoires

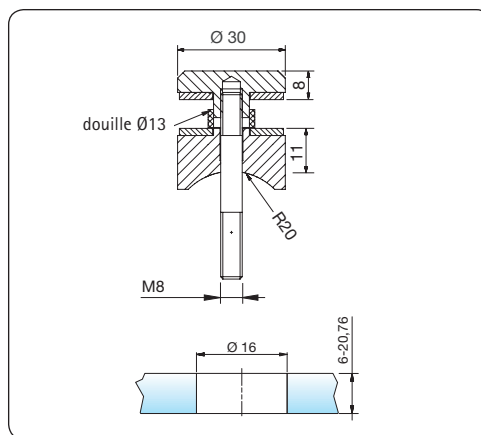
Z057

livré avec

 M8 x 60 mm

 8 x 60 mm
(Vis à double filet)*

* il convient de vérifier l'épaisseur max. de la plaque



N° d'art. : 1339-M8

Fixation ponctuelle Ø 30 mm

Valeurs de charge : maxQ = 1,0 kN


Épaisseur de vitrage  6-20,76 mm


Matériau/finition VA = acier inoxydable (304)



VA

livré avec

 M8 x 60 mm

 8 x 60 mm
(Vis à double filet)*



Accessoires

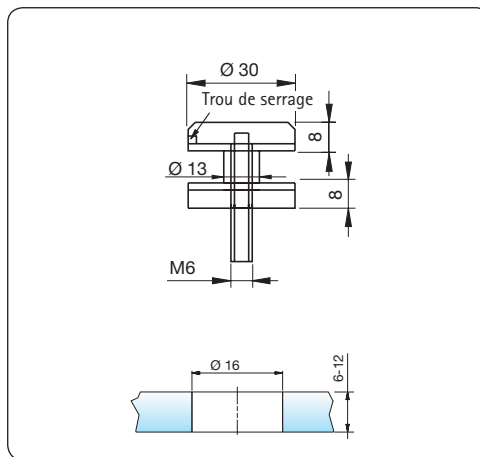
Z057

* il convient de vérifier l'épaisseur max. de la plaque





■ Fixation ponctuelle en saillie



N° d'art. : 4870, 4872

Fixation ponctuelle Ø 30 mm

Valeurs de charge : maxQ = 1,0 kN

Épaisseur de vitrage  6-12 mm

Matériau/finition ZN = zamac

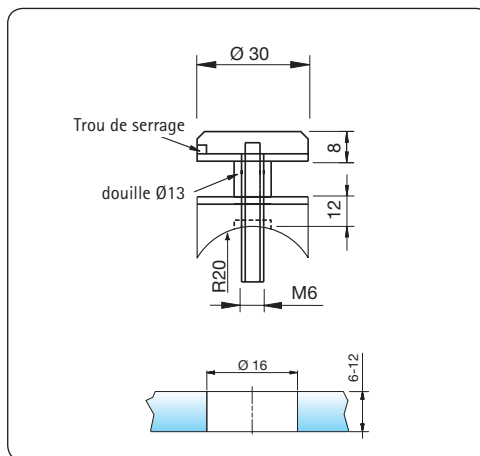


RAL ZN0 ZN1 ZN5 ZN12

 **livré avec**
 pour 4870
 M6 x 60 mm
 à 4872 6 x 60 mm (vis à double filet)*

 **Accessoires**
 Z057

* il convient de vérifier l'épaisseur max. de la plaque



N° d'art. : 4871

Fixation ponctuelle Ø 30 mm

Valeurs de charge : maxQ = 1,0 kN

Épaisseur de vitrage  6-12 mm

Matériau/finition ZN = zamac



RAL ZN0 ZN1 ZN5 ZN12

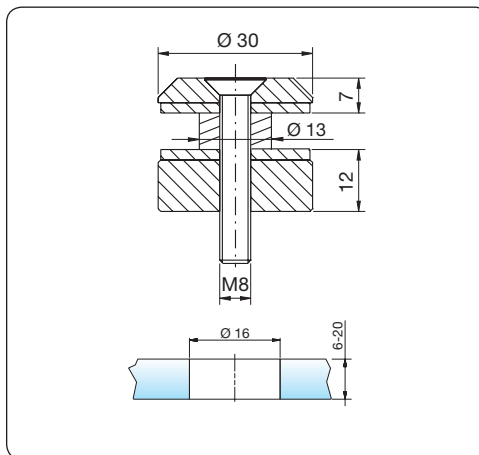
 **livré avec**
 M6 x 60 mm

 **Accessoires**
 Z057





■ Fixation ponctuelle en saillie



N° d'art. : 7082VA-M8

Fixation ponctuelle Ø 30 mm

Valeurs de charge : maxQ = 1,0 kN

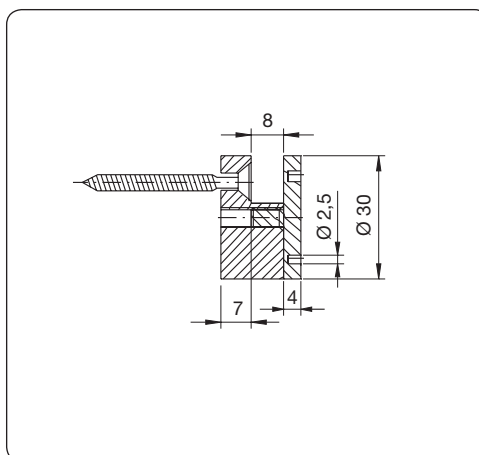
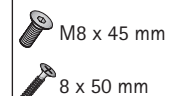
Épaisseur de vitrage  6-20 mm

Matériau/ finition VA = acier inoxydable (304)



VA

livré avec



N° d'art. : 7100

Fixation ponctuelle Ø 30 mm

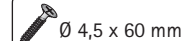
Épaisseur de vitrage  8 mm

Matériau/ finition E = aluminium



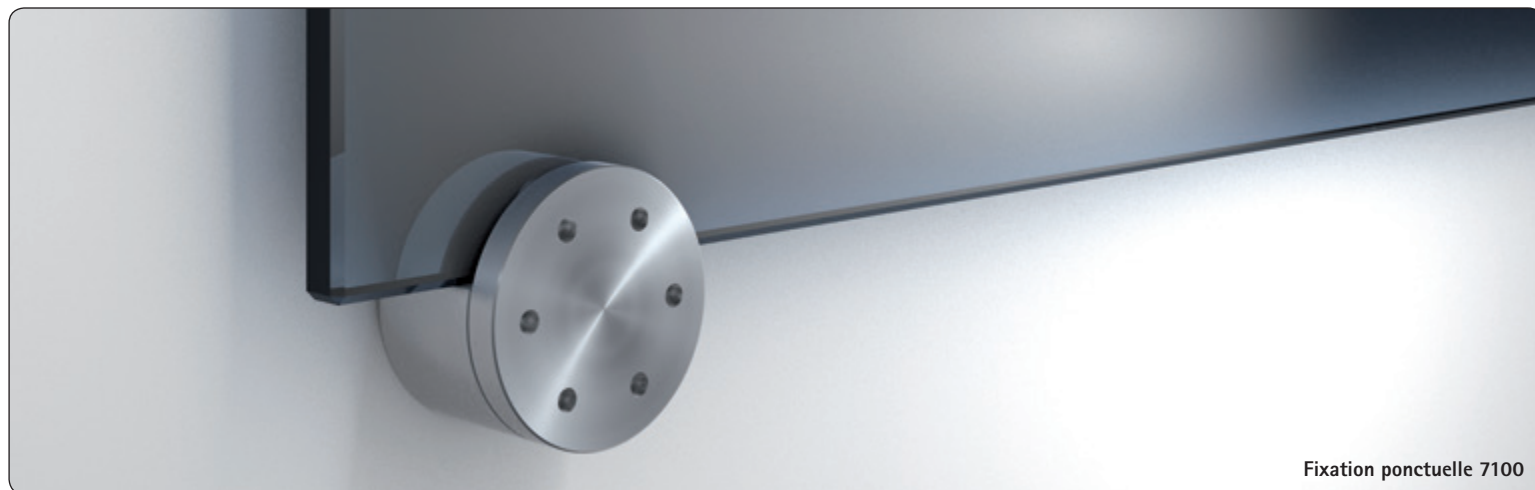
E0

livré avec



Z059

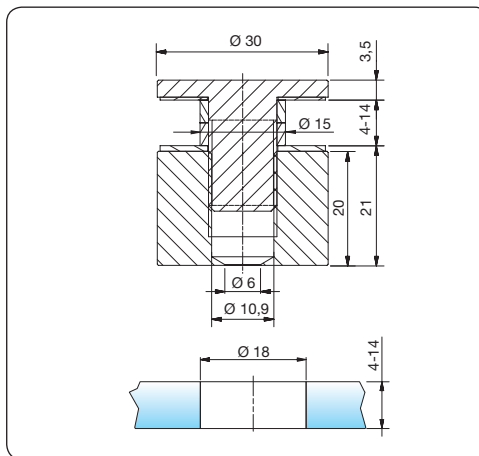
Accessoires



Fixation ponctuelle 7100



■ Fixation ponctuelle en saillie



N° d'art. : 7064

Fixation ponctuelle Ø 30 mm

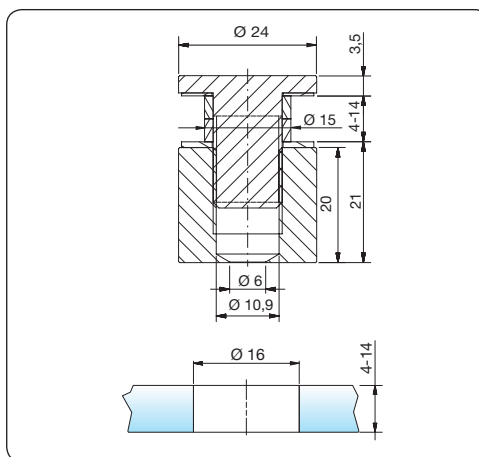
Valeurs de charge : maxQ = 2,0 kN

Épaisseur de vitrage 4-14 mm

Matériau/ finition VA = acier inoxydable (304)



VA



N° d'art. : 7063

Fixation ponctuelle Ø 24 mm

Valeurs de charge : maxQ = 2,0 kN

Épaisseur de vitrage 4-14 mm

Matériau/ finition VA = acier inoxydable (304)

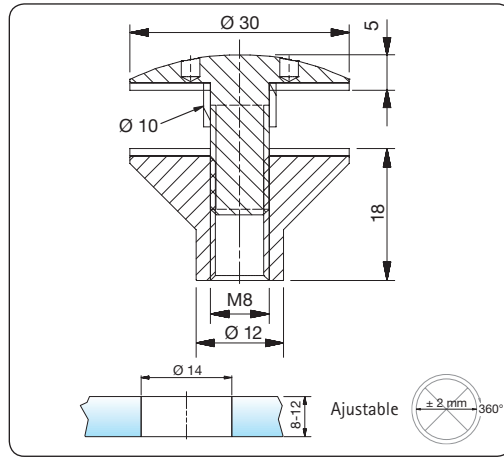


VA





■ Fixation ponctuelle en saillie



N° d'art. : 7713

Fixation ponctuelle avec filetage M8 Ø 30 mm

Épaisseur de vitrage 8-12 mm

Matériau/ finition VA = acier inoxydable (304)

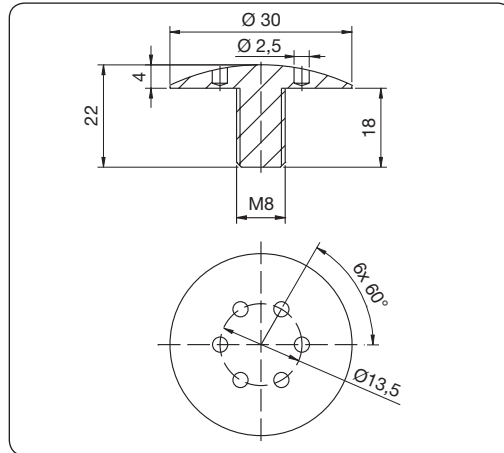


VA



Accessoires

Z059



N° d'art. : 7700-27

Tête de fixation ponctuelle avec M8 Ø 30 mm

Matériau/ finition VA = acier inoxydable (304)



VA

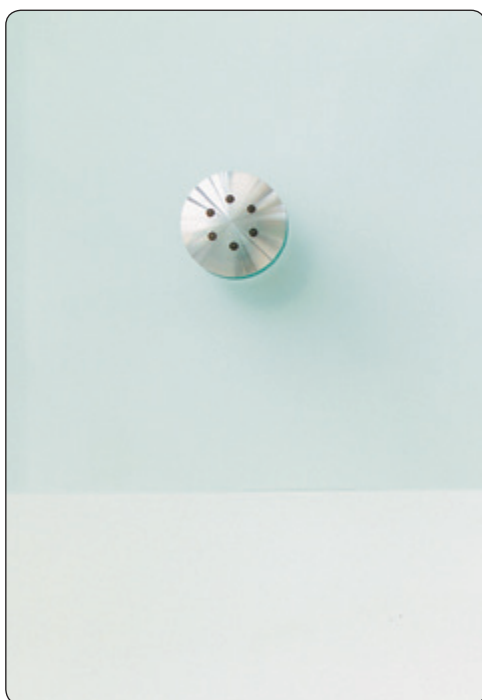


Accessoires

Z059

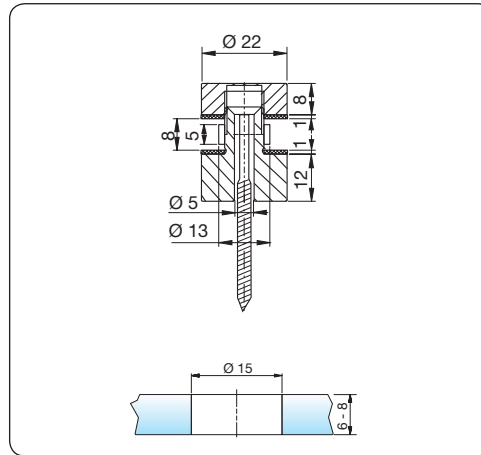
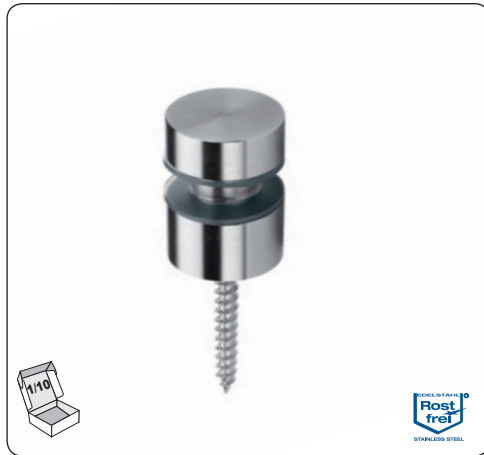


■ Fixation ponctuelle en saillie





■ Fixation ponctuelle en saillie



N° d'art. : 7120

Fixation ponctuelle Ø 22 mm

Valeurs de charge : maxQ = 1,0 kN

Épaisseur de vitrage  6-8 mm

Matériau/finition VA = acier inoxydable (304)

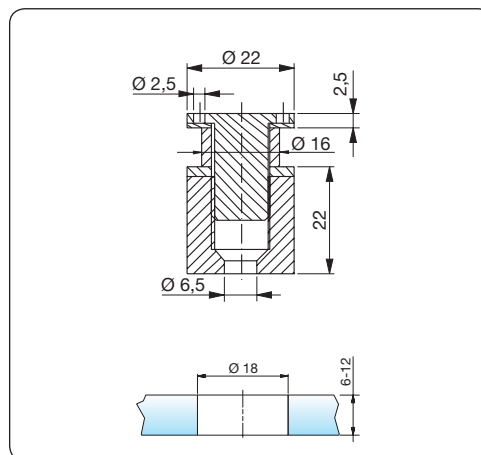


VA



livré avec

Ø 4,5 x 60 mm



N° d'art. : 7061

Fixation ponctuelle Ø 22 mm

Valeurs de charge : maxQ = 2,0 kN

Épaisseur de vitrage  6-12 mm

Matériau/finition VA = acier inoxydable (304)



VA



Accessoires

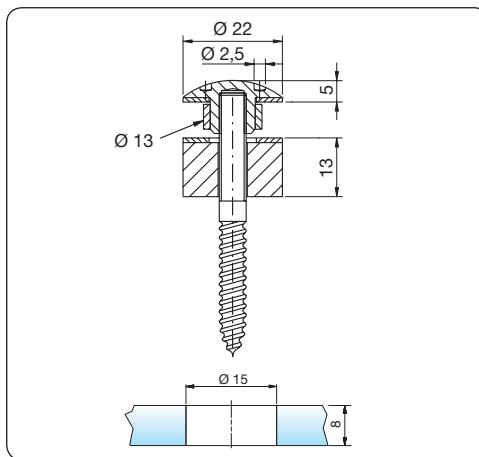
Z059

Ø 5 x 60 mm






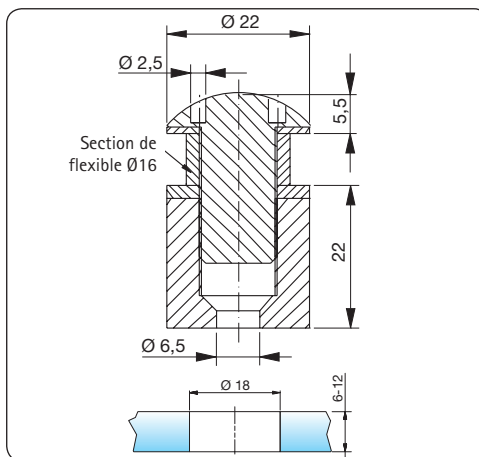
■ Fixation ponctuelle en saillie



| | |
|------------------------------------------------|---------|
| N° d'art. : 7110 | |
| Fixation ponctuelle | Ø 22 mm |
| Valeurs de charge : maxQ = 0,5 kN | |
| Épaisseur de vitrage | 8 mm |
| Matériau/ finition VA = acier inoxydable (304) | |




 **livré avec**
6 x 60 mm (vis à double filet)



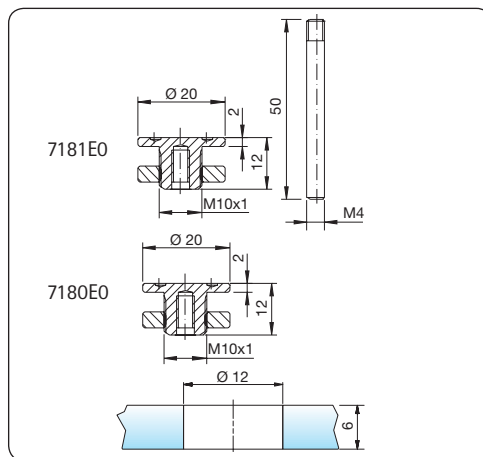
| | |
|------------------------------------------------|---------|
| N° d'art. : 7062 | |
| Fixation ponctuelle | Ø 22 mm |
| Valeurs de charge : maxQ = 2,0 kN | |
| Épaisseur de vitrage | 6-12 mm |
| Matériau/ finition VA = acier inoxydable (304) | |



 **Accessoires**
Z059 Ø 5 x 60 mm



■ Fixation ponctuelle en saillie



N° d'art. : 7180, 7181

Fixation ponctuelle Ø 20 mm
 7180E0
 7181E0 avec tige filetée

Épaisseur de vitrage  6 mm

Matériau/ finition E = aluminium



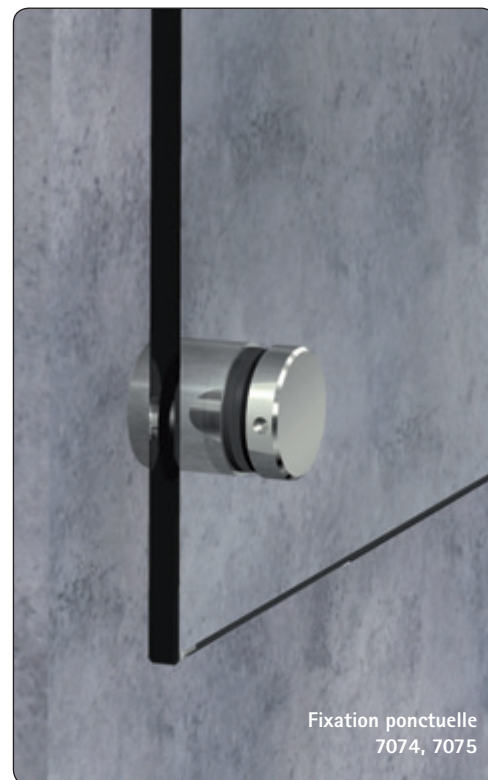
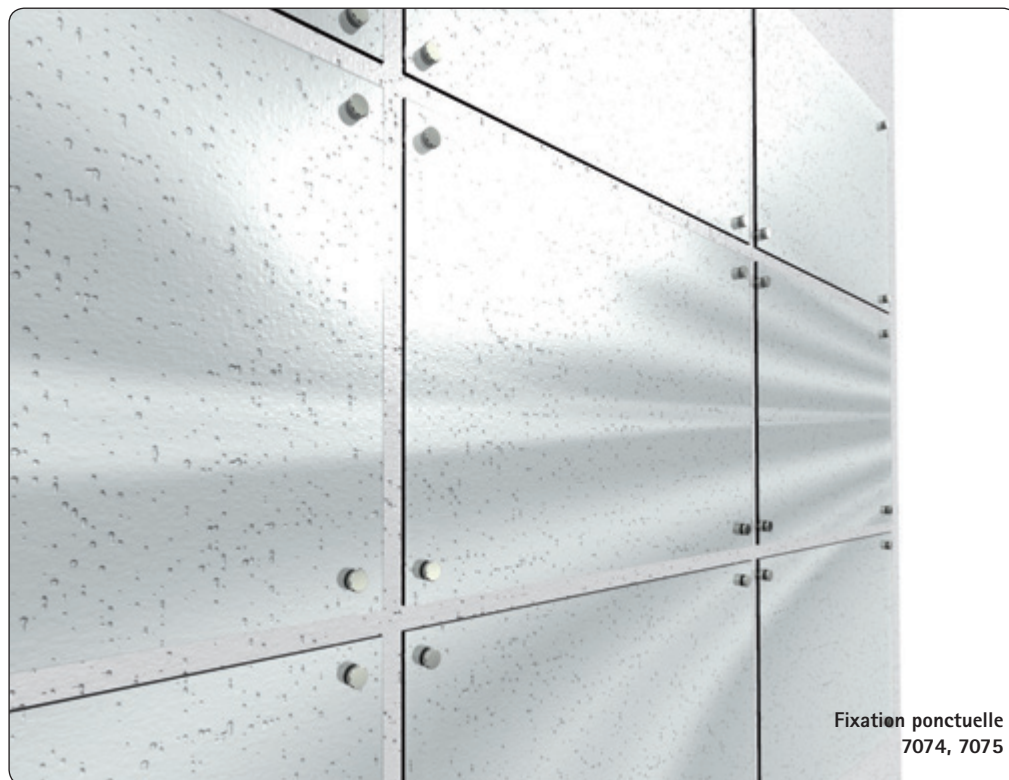
E0



livré avec
 pour 7181E0 M4x50 mm

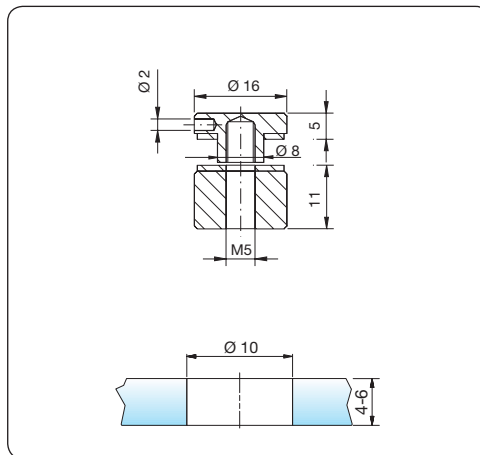


Accessoires
 Z059





■ Fixation ponctuelle en saillie



N° d'art. : 7074, 7075

Fixation ponctuelle Ø 16 mm

Valeurs de charge : maxQ = 0,25 kN



Épaisseur de vitrage  4-6 mm

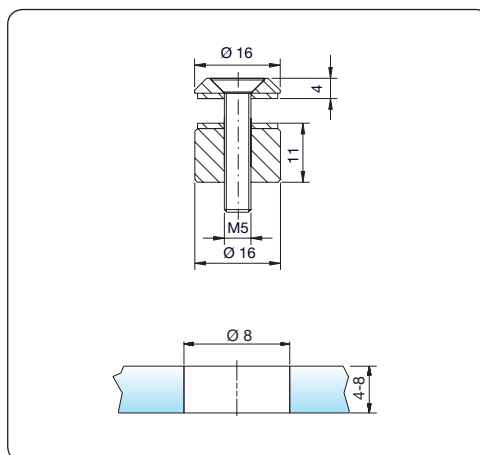
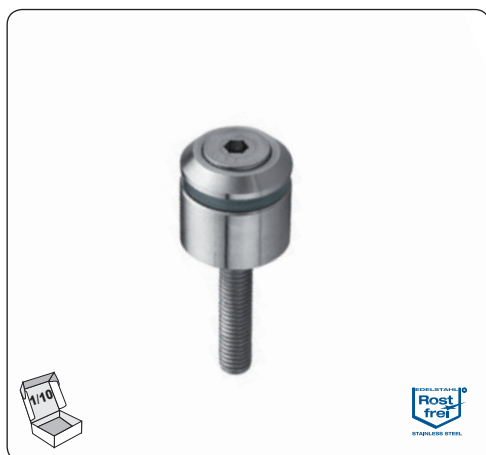
Matériau/ finition VA = acier inoxydable (304)



VA

livré avec

-  pour 7074VA M5x40 mm
-  pour 7075VA 5x40 mm (Vis à double filet)



N° d'art. : 7084, 7085

Fixation ponctuelle Ø 16 mm

Valeurs de charge : maxQ = 0,25 kN



Épaisseur de vitrage  4-8 mm

Matériau/ finition VA = acier inoxydable (304)



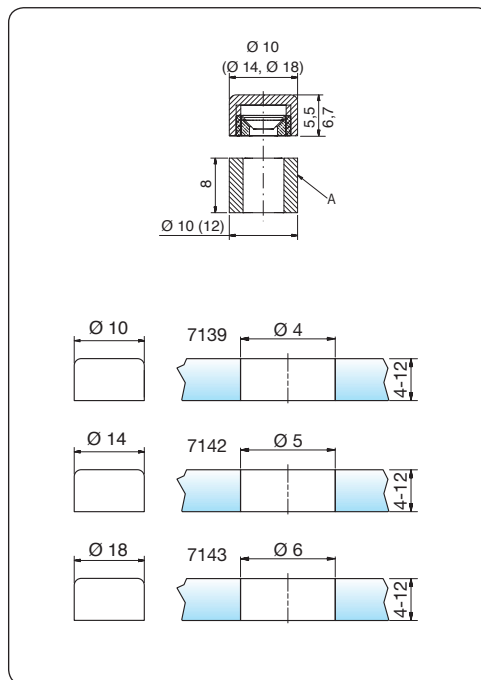
VA

livré avec

-  pour 7084VA
DIN 7991 M5x40 mm
-  pour 7085VA 5x40 mm



■ Fixation ponctuelle en saillie



N° d'art. : 7139, 7142, 7143

Fixation ponctuelle $\varnothing 10/14/18$ mm
Pièce d'écartement en acrylique

7139E1EV1S8-4-12F $\varnothing 10$ mm

7139MS7S8-4-12F $\varnothing 10$ mm

7139VAS8-4-12F $\varnothing 10$ mm

7142E1EV1S8-4-12F $\varnothing 12$ mm

7142MS7S8-4-12F $\varnothing 12$ mm

7142VAS8-4-12F $\varnothing 12$ mm

7143E1EV1S8-4-12F $\varnothing 12$ mm

7143MS7S8-4-12F $\varnothing 12$ mm

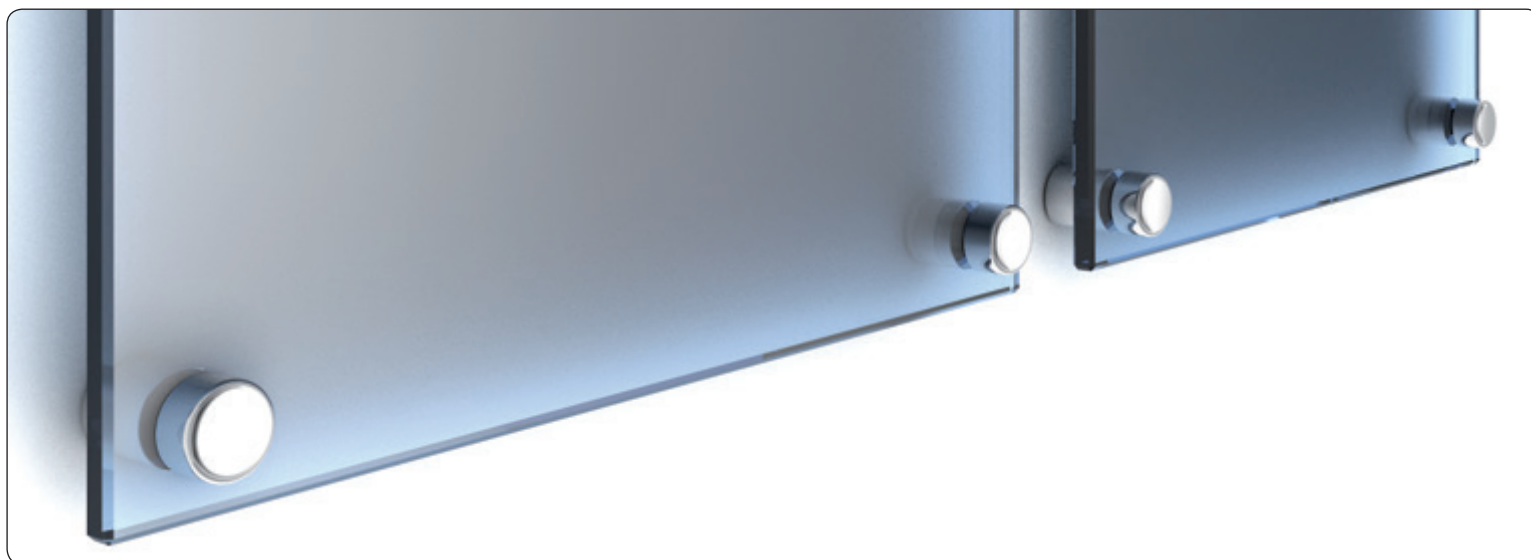
7143VAS8-4-12F $\varnothing 12$ mm

Épaisseur de vitrage  4-12 mm

Matériau/ finition E = aluminium
MS = laiton
VA = acier inoxydable (304)

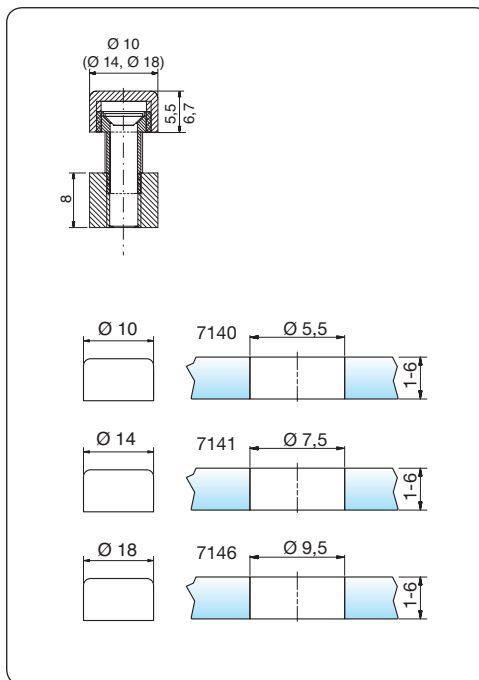


E1/EV1 MS7 VA





■ Fixation ponctuelle en saillie



N° d'art. : 7140, 7141, 7146

Fixation ponctuelle Ø 10/14/18 mm

7140E1EV1S8-6F

7140MS7S8-6F

7140VAS8-6F

7141E1EV1S8-6F

7141MS7S8-6F

7141VAS8-6F

7146E1EV1S8-6F

7146MS7S8-6F

7146VAS8-6F

Épaisseur de vitrage  1-6 mm

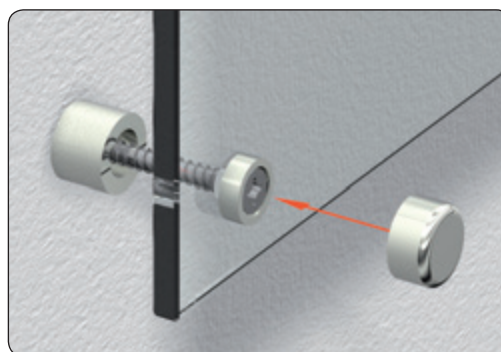
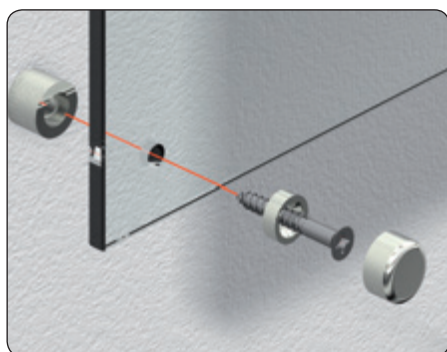
Matériau/ finition E = aluminium
MS = laiton
VA = acier inoxydable (304)



E1/EV1

MS7

VA





■ Fixations ponctuelles affleurantes

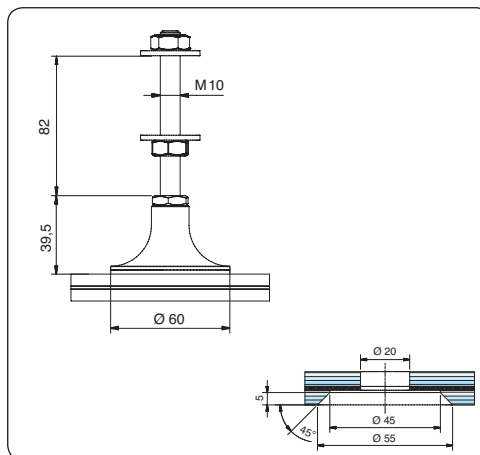


Fixations
ponctuelles






■ Fixations ponctuelles affleurantes



N° d'art. 7590

Fixation ponctuelle fraisée pour verrières

Épaisseur de plaques 
13,52 mm/17,52 mm/21,52 mm

Valeurs de charge : en cours de traitement

Matériau/Finition VA = acier inoxydable (304)

Remarque fabrication du verre :
Il n'y a qu'après la fabrication du verre feuilleté que la zone du film en PVB Ø20mm peut être découpée.



VA



Accessoires

Z058

Plafonds lumineux avec fixations ponctuelles

Le verre suspendu et éclairé par le haut produit un effet tout à fait spécial. Le montage sans cadre procure aux pièces une atmosphère de bien-être. Grâce à nos fixations SSH, vous pouvez fixer des verres allant jusqu'à 1650 x 3300 mm selon la structure primaire.



- Très bonne capacité de charge résiduelle grâce au serrage du vitrage supérieur avec le film PVB
- Le deuxième vitrage inférieur du verre feuilleté est pourvu d'un chanfrein.
- Capacité de charge résiduelle certifiée par test d'éléments de construction (requis par les autorités de la construction pour les plafonds lumineux)
- Adapté également pour les verrières (voir le Monde de la Marquise)





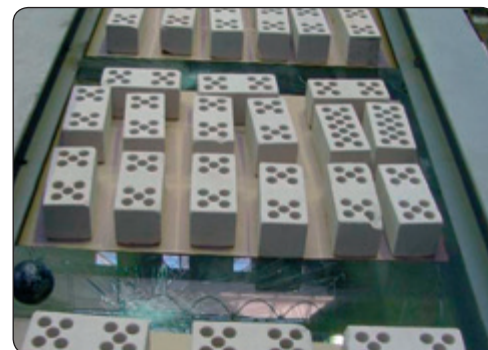
■ Plafonds lumineux



Le plafond lumineux est une application relevant de la sécurité. Les autorités des travaux compétentes exigent les certificats suivants :

- Calcul statique en fonction du poids propre et de la charge résiduelle (en règle générale 20 kg/m^2 ou 30 kg/m^2)
- Certificat de charge résiduelle (dans certaines circonstances par des essais sur des éléments de construction)
- Un agrément individuel Atex est même souvent nécessaire.

Ce qui est important ici, ce sont les détails de construction comme par ex. la finition de serrage de la fixation ponctuelle et la connexion à la construction primaire.



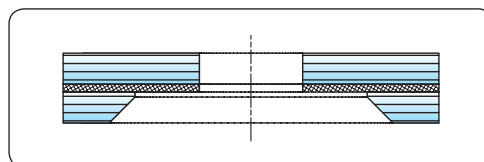
Test de charge



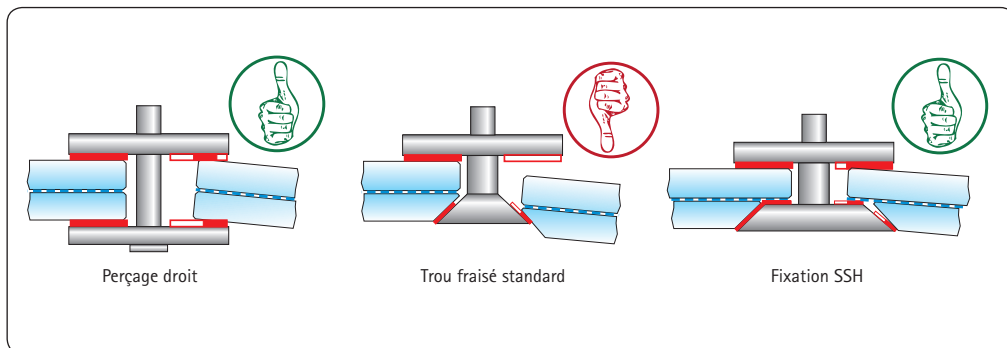
Les fixations ponctuelles SSH et leur affleurant ont une forme galbée particulièrement adaptée.

La géométrie spéciale de leur perçage permet d'installer les fixations ponctuelles SSH également dans les zones en hauteur.

- Rapport d'essai relatif aux tests de résistance établi
- Dimensions jusqu'à 1878 x 3500 mm
- Calculs statiques pour formats sélectionnés existants



Fixations ponctuelles



Informations

Vous pouvez consulter les informations détaillées concernant les produits et les prescriptions en matière de sécurité pour l'installation de marquises et de verrières dans le monde de la verrerie.



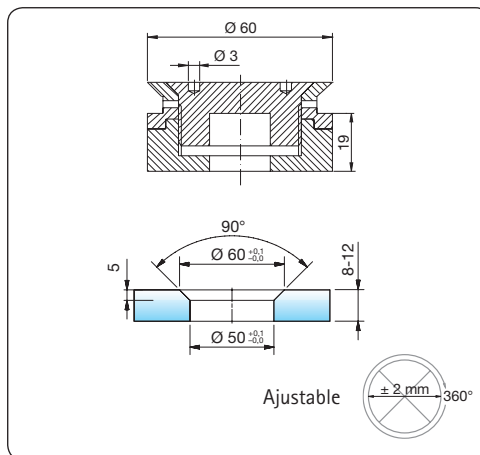


■ Fixations ponctuelles affleurantes






■ Fixations ponctuelles affleurantes



N° d'art. : 7010

Fixation ponctuelle avec douille et anneau
 \varnothing 60 mm de centrage fraisés en aluminium

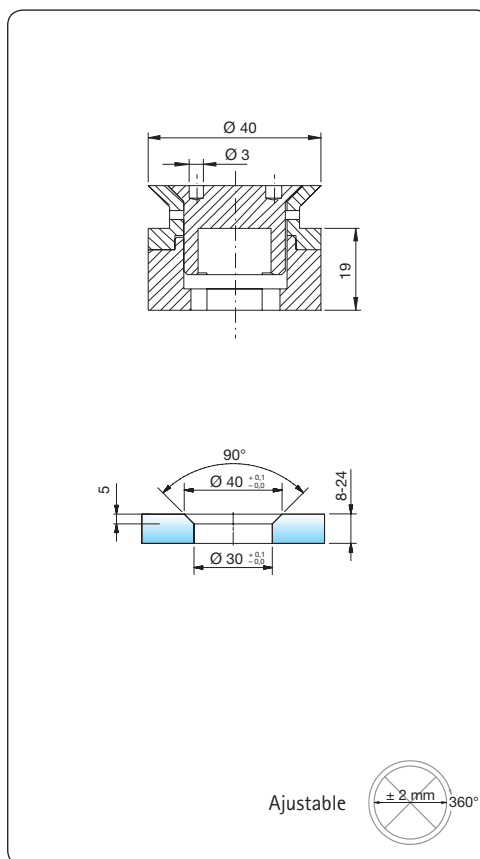
Valeurs de charge : maxN = 10 kN, maxQ = 7,5 kN

Épaisseur de vitrage  8-12 mm

Matériau/ finition VA = acier inoxydable (304)



VA



N° d'art. : 7000

Fixation ponctuelle avec douille et anneau
 \varnothing 40 mm Douille et anneau de centrage fraisés

Valeurs de charge : maxN = 10 kN, maxQ = 7,5 kN

Épaisseur de vitrage
 7000VA  8-12 mm

7000VA-16  12-16 mm


7000VA-20  16-20 mm

7000VA-24  20-24 mm

N° d'art. : 7001

Fixation ponctuelle avec matière plastique \varnothing 40 mm
 Douille fraisée et anneau de centrage en aluminium

Valeurs de charge : maxN = 10 kN, maxQ = 7,5 kN

Épaisseur de vitrage
 7001VA  8-12 mm

7001VA-16  12-16 mm

7001VA-20  16-20 mm

7001VA-24  20-24 mm

Matériau/ finition VA = acier inoxydable (304)

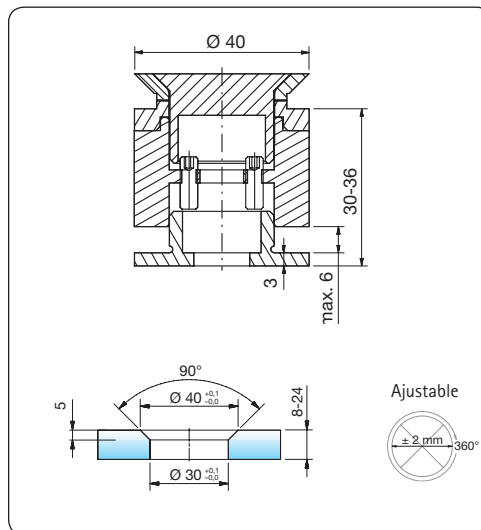


VA





■ Fixations ponctuelles affleurantes



N° d'art. : 7002

Fixation ponctuelle avec aluminium- Ø 60 mm
Douille et anneau de centrage fraisés

Valeurs de charge : en cours de traitement

| Épaisseur de vitrage | |
|----------------------|----------|
| 7002VA | 8-12 mm |
| 7002VA-16 | 12-16 mm |
| 7002VA-20 | 16-20 mm |
| 7002VA-24 | 20-24 mm |

Matériau/ finition VA = acier inoxydable (304)



VA



Z058



M8

Accessoires

N° d'art. : 7050

Fixation ponctuelle Ø 30 mm

Valeurs de charge : maxQ = 1,0 kN

| Épaisseur de vitrage | |
|----------------------|---------|
| 7050E0 | 6-15 mm |
| 7050E0-M8 | 6-20 mm |
| 7051E0 | 6-15 mm |

Matériau/ finition E = aluminium



E0

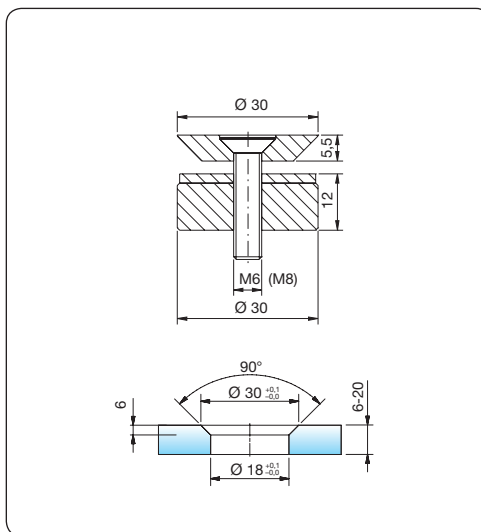
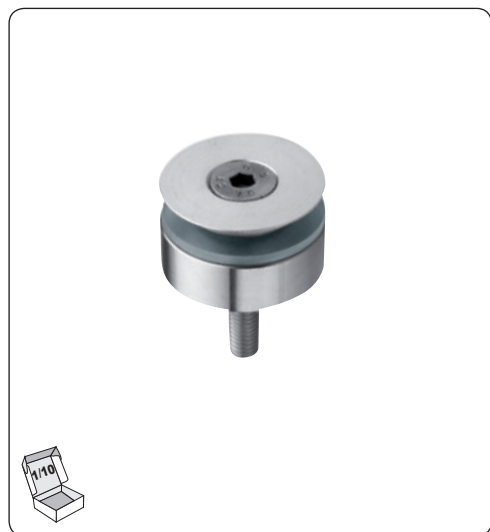


pour 7050E0
M6x40, M8x45 mm



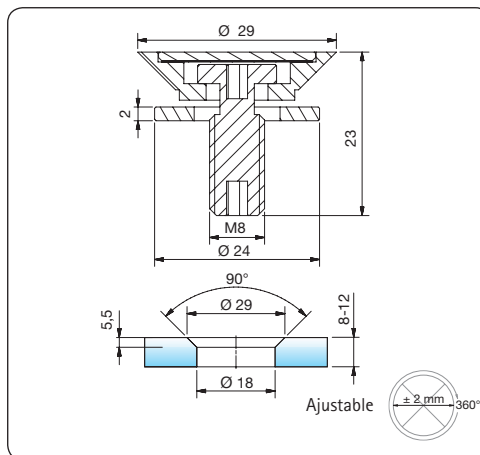
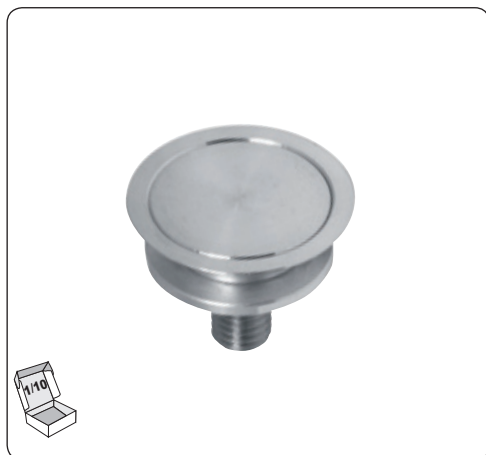
pour 7051E0 6x60 mm

Inclus





■ Fixations ponctuelles affleurantes



N° d'art. : 7654

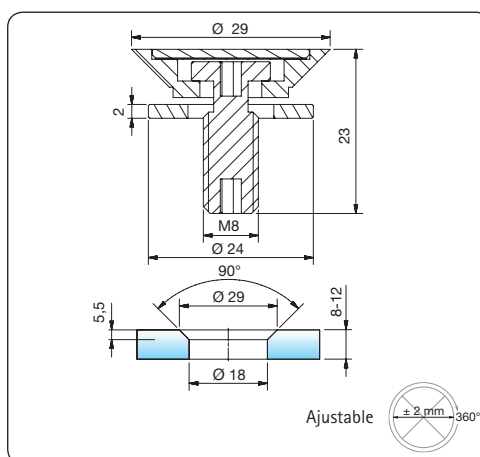
Fixation ponctuelle avec douille fraisée en aluminium Ø 29 mm et rondelle en aluminium

Épaisseur de vitrage  8-12 mm

Matériau/ finition E = aluminium



EO



N° d'art. : 7655

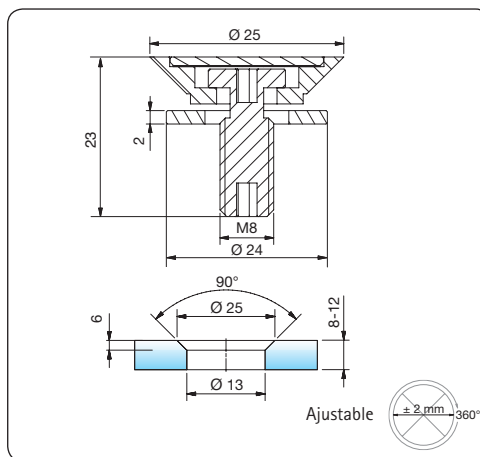
Fixation ponctuelle avec douille fraisée en POM Ø 29 mm et rondelle en matière plastique

Épaisseur de vitrage  8-12 mm

Matériau/ finition VA = acier inoxydable (304)



VA



N° d'art. : 7657

Fixation ponctuelle avec douille fraisée en POM Ø 25 mm et rondelle en matière plastique

Épaisseur de vitrage  8-12 mm

Matériau/ finition VA = acier inoxydable (304)



VA



■ Fixations ponctuelles affleurantes

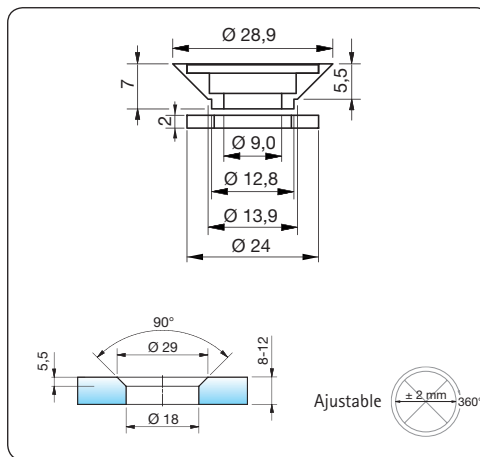


Fixations
ponctuelles





■ Fixations ponctuelles affleurantes



N° d'art. : 7651

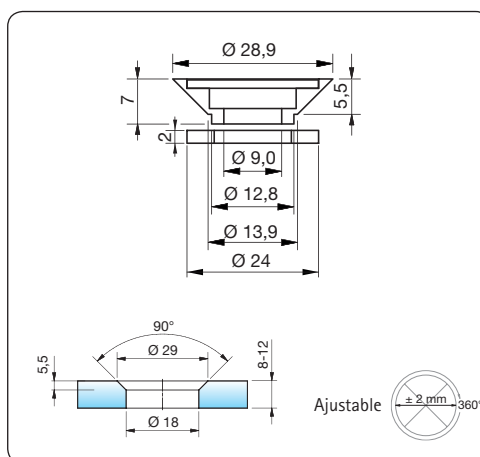
Fixation ponctuelle avec douille fraisée en aluminium - Ø 29 mm, Rondelle en plastique et plaque de recouvrement en aluminium

Épaisseur de vitrage  8-12 mm

Matériau/ finition E = aluminium



E0



N° d'art. : 7651

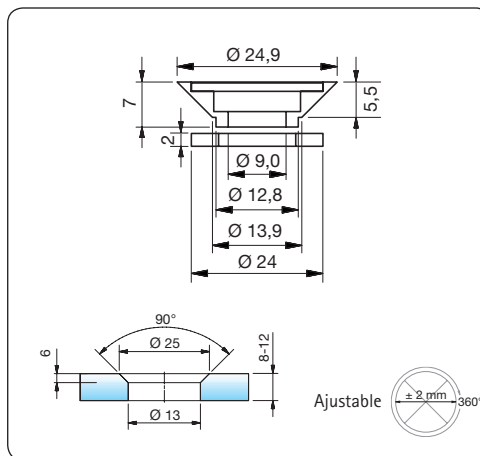
Fixation ponctuelle avec douille fraisée en POM Ø 29 mm Rondelle en plastique et plaque de recouvrement en acier inoxydable

Épaisseur de vitrage  8-12 mm

Matériau/ finition VA = acier inoxydable (304)




VA



N° d'art. : 7652

Fixation ponctuelle avec douille fraisée en POM Ø 25 mm Rondelle en plastique et plaque de recouvrement en acier inoxydable

Épaisseur de vitrage  8-12 mm

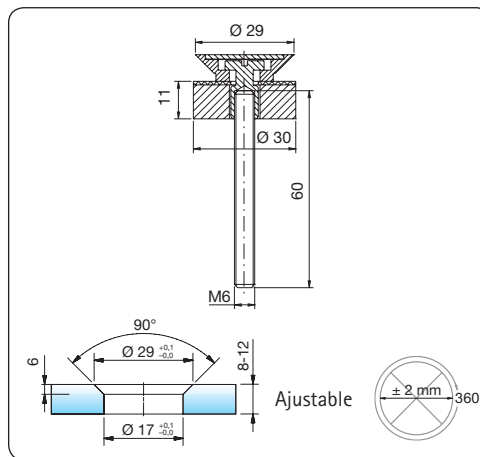
Matériau/ finition VA = acier inoxydable (304)



VA



■ Fixations ponctuelles affleurantes



N° d'art. : 7656

Fixation ponctuelle avec douille fraisée en POM
Ø 29 mm, Rondelle en plastique

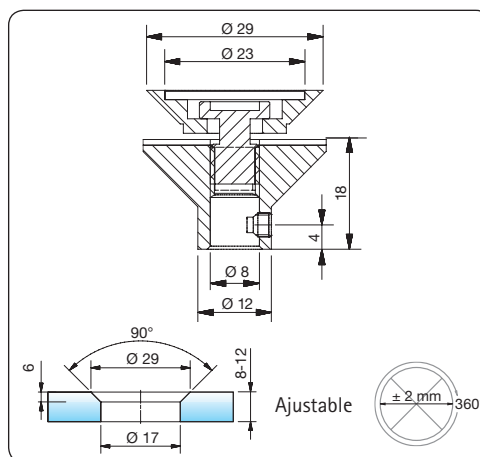
Valeurs de charge : max Q = 1,0 kN

Épaisseur de vitrage  8-12 mm

Matériau/finition VA = acier inoxydable (304)



VA



Réf. art. : 7700

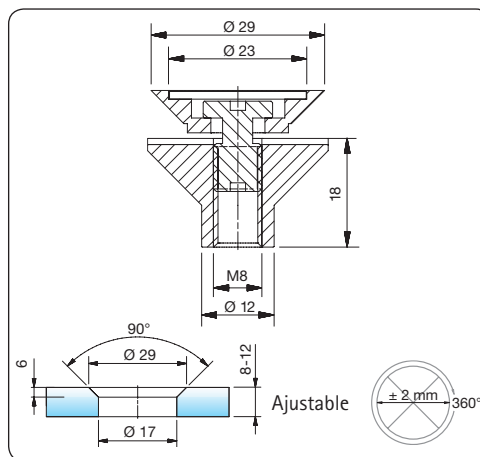
Fixation ponctuelle avec douille fraisée en POM
Ø 29 mm Rondelle en plastique,
avec adaptateur pour douille ø 8 mm

Épaisseur de vitrage  8-12 mm

Matériau/Finition VA = acier inoxydable (304)



VA



Réf. art. : 7701

Fixation ponctuelle avec douille fraisée en POM
Ø 29 mm, Rondelle en plastique,
avec filetage M8

Épaisseur de vitrage  8-12 mm

Matériau/Finition VA = acier inoxydable (304)

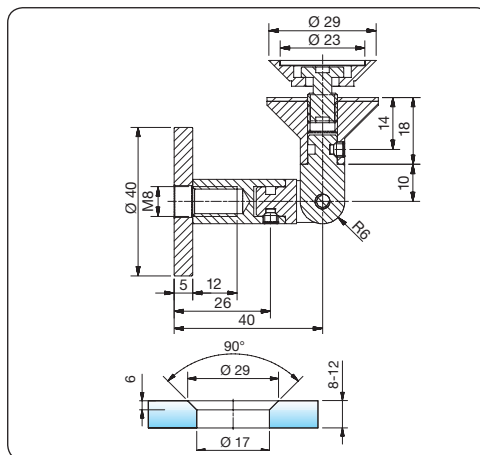


VA





■ Fixations ponctuelles affleurantes



N° d'art. : 7714

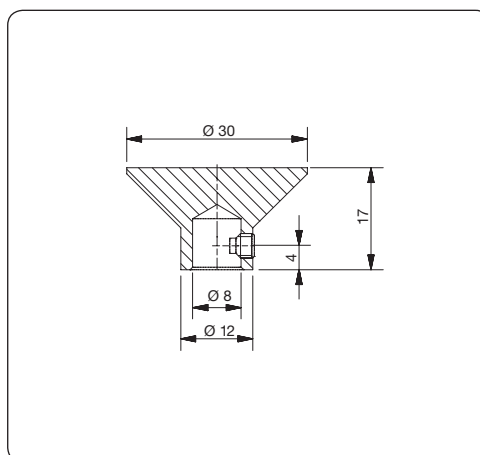
Fixation murale avec fixation ponctuelle Ø 29 mm avec douille fraisée en POM et rondelle en plastique ajustable à 180°

Épaisseur de vitrage  8-12 mm

Matériau/Finition VA = acier inoxydable (304)



VA



Réf. art. : 7726

Fixation ponctuelle avec collage UV Ø 30 mm avec adaptateur pour douille ø 8 mm

Épaisseur de vitrage  8-12 mm

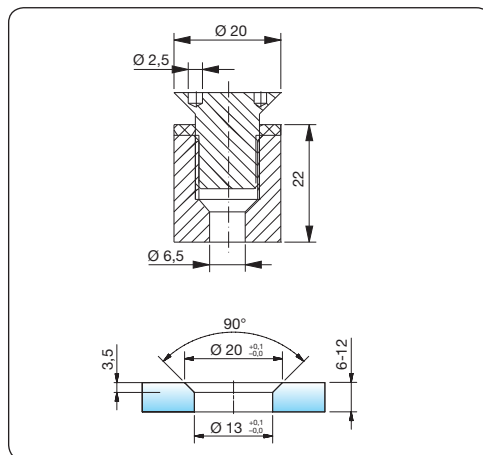
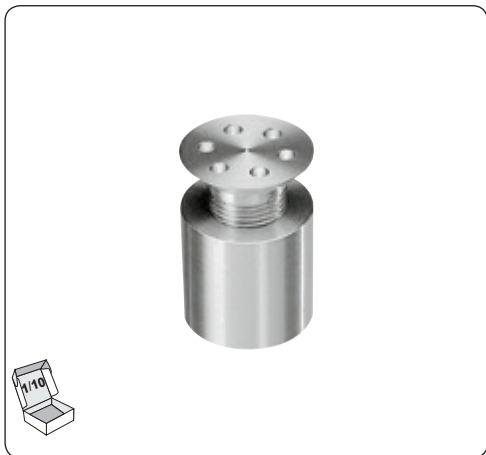
Matériau/Finition VA = acier inoxydable (304)



VA



■ Fixations ponctuelles affleurantes



Réf. art. : 7060

Fixation ponctuelle Ø 20 mm

Valeurs de charge : maxQ = 2,5 kN

Épaisseur de vitrage  8-12 mm

Matériau/ finition E = aluminium



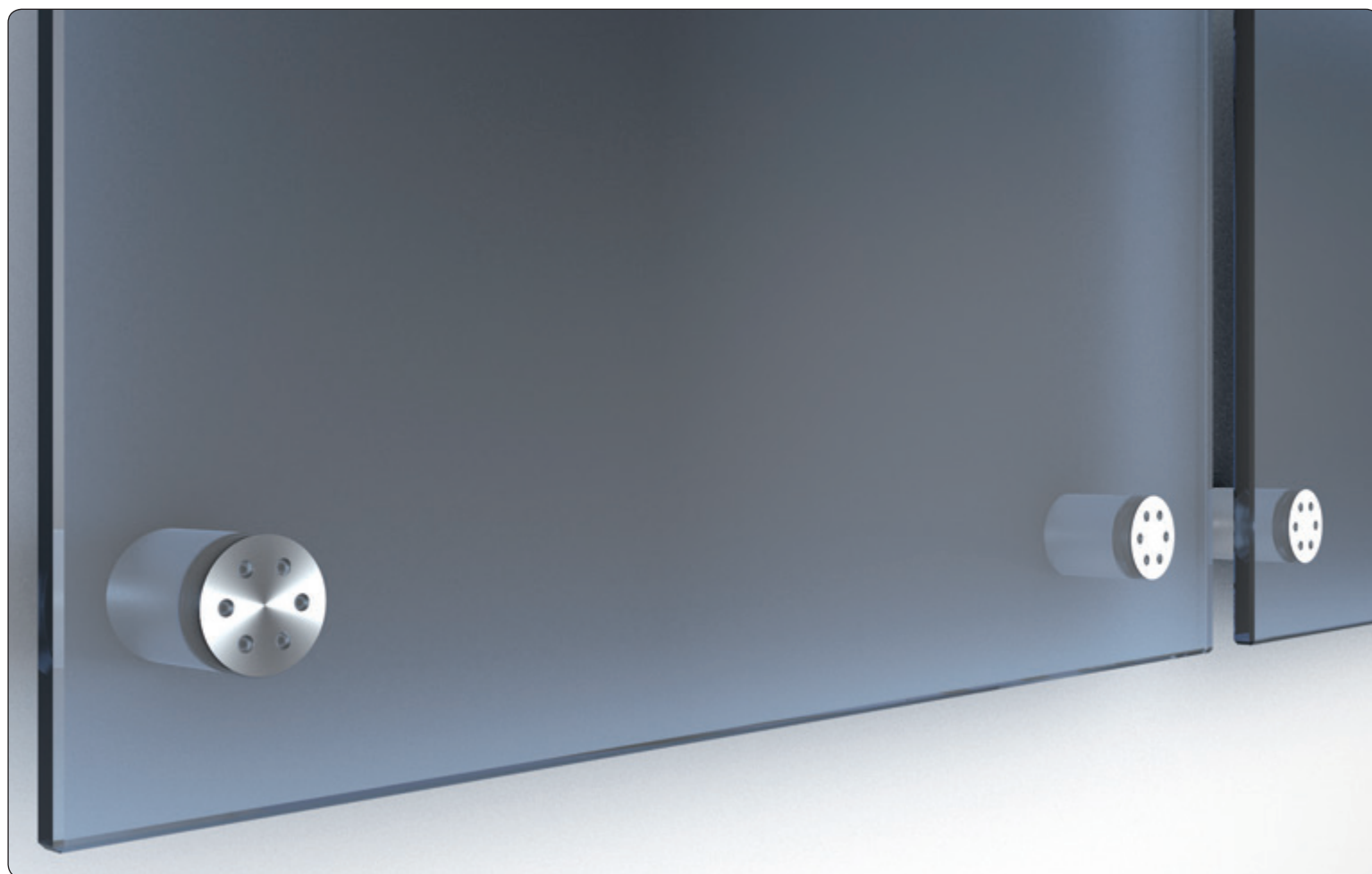
E0



Z059

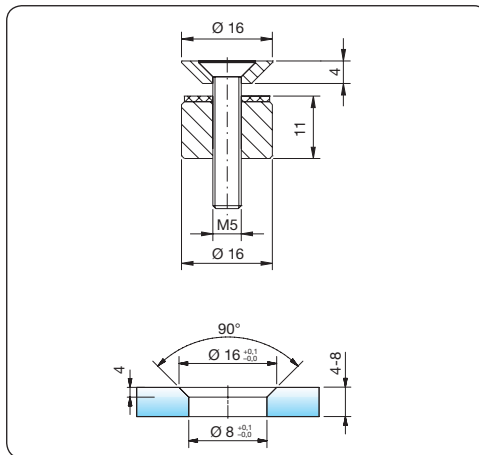
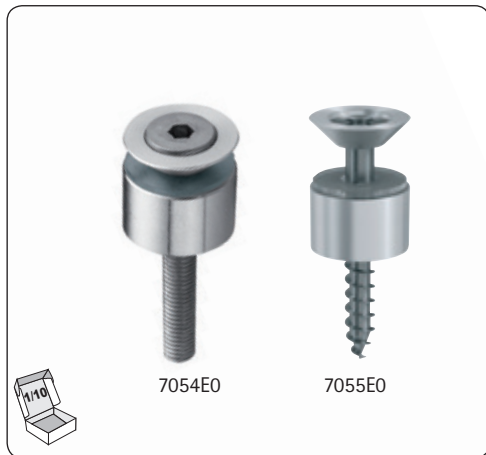


Accessoires
Ø 5 x 60 mm





■ Fixations ponctuelles affleurantes



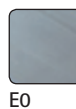
Réf. art. : 7054, 7055

Fixation ponctuelle Ø 16 mm
avec rondelle en plastique



Valeurs de charge : maxQ = 0,5 kN

Épaisseur de vitrage  4-8 mm

Matériau/finition E = aluminium

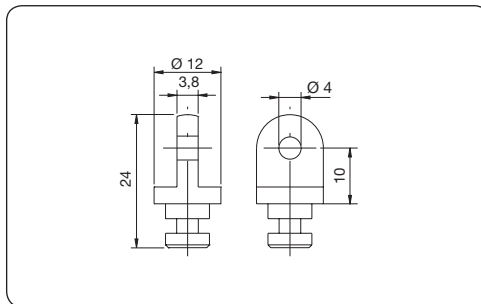


Livré avec

-  pour 7054E0
DIN 7991 M5x40 mm
-  pour 7055E0 5x40 mm



■ Accessoires



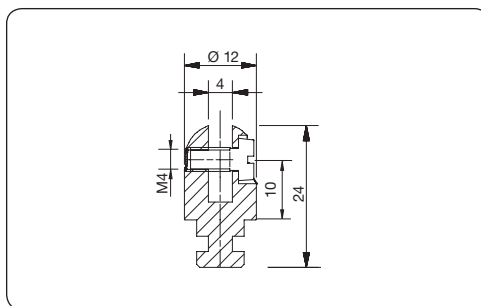
Réf. art. : 7700-11

Fiche à œillet

Matériau/Finition VA = acier inoxydable (304)



VA



Réf. art. : 7704

Fiche à fourche avec adaptateur

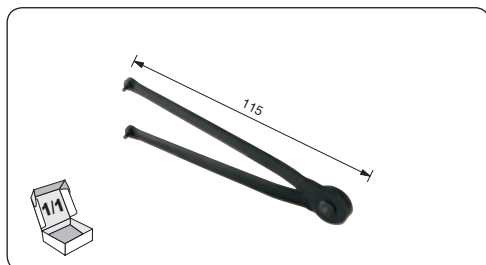
Matériau/Finition VA = acier inoxydable (304)



VA



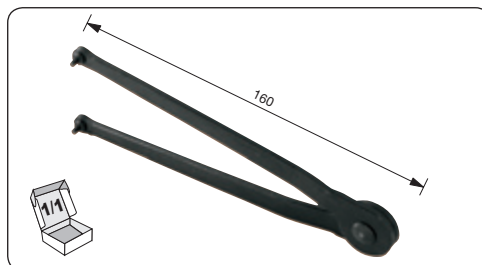
■ Accessoires



Réf. art. : Z059

Clé à ergot à tenons Ajustable 2,5 mm

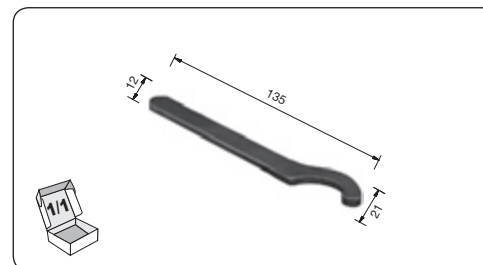
Tenons \varnothing 2,5 mm, longueur 3 mm



Réf. art. : Z058

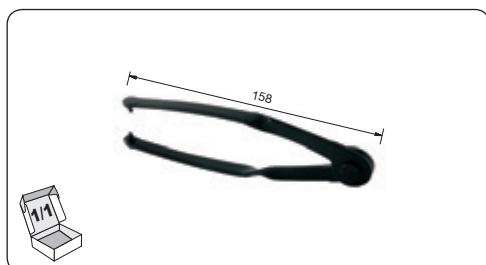
Clé à ergot à tenons Ajustable 3 mm

Tenons \varnothing 3 mm, longueur 4 mm



Réf. art. : Z057

Clé à ergot



Réf. art. : Z060

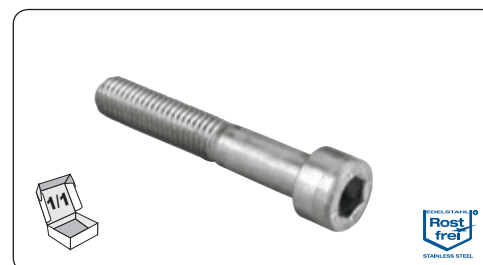
Clé spéciale ajustable 3 mm

Tenons \varnothing 3 mm, longueur 4 mm



Réf. art. : S7997A2D5X60

Vis à bois à tête fraisée 5 x 60 mm



Réf. art. : S912A2D

Vis à tête cylindrique DIN 912

S912A2D8X80

8 x 80

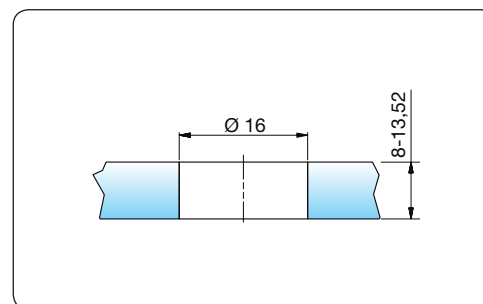
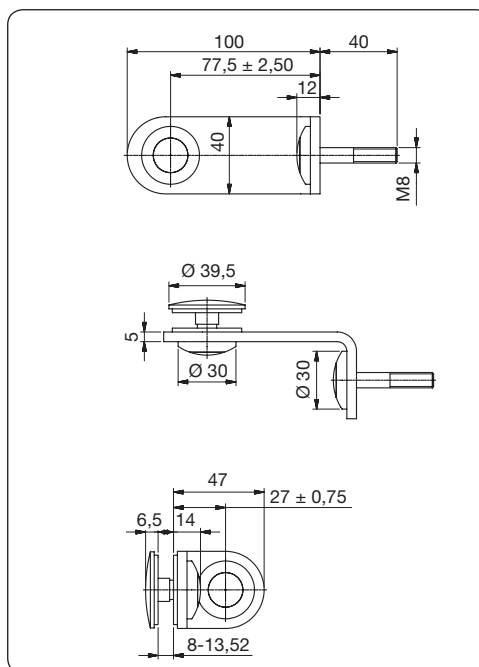


■ Équerre de fixation





■ Équerre de fixation



Réf. art. : 7065

Fixation ponctuelle avec équerre de fixation

Épaisseur de vitrage  8-13,52 mm

Matériau/Finition VA = acier inoxydable (304)



VA